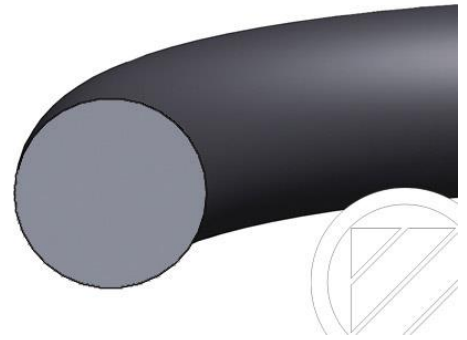


**DICHTOMATIK**

Any seal. Any time.

Online-Produktinformation

OR FKM 80



BESCHREIBUNG

Produktgruppe: OR O-Ringe**Werkstoff:** FKM 80**Farbe:** FKM 80, schwarz

Maßtoleranzen nach DIN ISO 3601-1, Industrie Klasse B
Oberflächenabweichungen nach DIN ISO 3601-3,
Sortenmerkmal N

Anwendungsspezifisch können die zulässigen
Maßtoleranzen gem. Spezifikation Industrie Klasse A und
die Oberflächenabweichungen auf das Sortenmerkmal S
für Sonderartikel eingeschränkt werden.

Werkstoffe mit Zulassungen bzw. Konformitätsprüfungen
für spezielle Anwendungen (Gas, Trinkwasser,
Lebensmittel) stehen bei Bedarf zur Verfügung.

BETRIEBSEINSATZGRENZEN

Temperatur FKM.: -15 °C bis +200 °C

FUNKTION

O-Ringe sind endlose, kreisförmige Ringe mit kreisrundem Querschnitt, die aus Elastomerwerkstoffen in Formwerkzeugen durch Vulkanisation hergestellt werden. Der O-Ring erzielt seine Dichtwirkung durch die Deformation des Querschnitts nach Einbau und Verpressung im Einbauraum. Der O-Ring kann radial oder axial im Einbauraum verpresst werden. Im Betriebszustand verstärkt der Mediendruck die Dichtfunktion, da sich der Elastomerwerkstoff unter Druck wie ein inkompressibles Fluid verhält.

EINSATZGEBIETE

O-Ringe werden überwiegend zur Abdichtung ruhender Maschinen- und Anlagenteile (statische Anwendung) gegen flüssige und gasförmige Medien eingesetzt, z.B. Flansch- und Deckelabdichtungen, Rohrverschraubungen und Zylinderkopf- und -boden bei Hydraulikzylinder. Unter bestimmten Voraussetzungen können O-Ringe auch bei hin- und hergehenden, rotierenden und überlagerten Schraubenbewegungen eingesetzt werden (dynamische Anwendung). Bei sachgemäßer Ausführung des Einbauraumes, konstruktiv richtiger Auslegung und richtiger Werkstoffwahl können Drücke bis 1000 bar abgedichtet werden, gegebenenfalls sind Stützringe zu verwenden. O-Ringe werden in zahlreichen Branchen, wie z.B. in der Hydraulik, Pneumatik, Vakuumanwendungen, Armaturenindustrie, Automobilindustrie sowie im Anlagen- und Maschinenbau eingesetzt.

EINBAURÄUME

Die Einbauräume (Nuten) für O-Ringe sollen nach Möglichkeit rechteckig eingestochen werden und sind sorgfältig zu bearbeiten. Grate, Kratzer und Kerben sind zu vermeiden. Die Maße für die erforderliche Nuttiefe und Nutbreite sind abhängig von dem jeweiligen Anwendungsfall und der Schnurstärke. Konstruktive Empfehlungen und Maßstabellen finden Sie in unserem O-Ring-Katalog. Für die Montageerleichterung können wir auf Wunsch verschiedene Oberflächenbeschichtungen anbieten.

www.dichtomatik.de

a brand of

 **FREUDENBERG**

AUSWAHL UND AUSLEGUNG

Um eine gute Dichtwirkung zu erzielen sollen O-Ringe mit einer möglichst großen Schnurstärke gewählt werden. Die zu wählende Härte des O-Ring Werkstoffes ist abhängig vom Druck, den Spaltweiten, der Abdichtungsart (stat./dym.) und der Oberflächengüte der Maschinenteile. Für Standardanwendungen empfehlen wir eine Werkstoffhärte von 70 Shore A. Des Weiteren ist auf die richtige Verpressung, Dehnung oder Stauchung und Nutfüllung im Einbauraum zu achten.

MEDIENEIGNUNG

EPDM

Gut beständig in Heißwasser und Wasserdampf, Waschmittel-, Natron- und Kalilaugen, Siliconölen und -fetten, vielen polaren Lösungsmitteln, vielen verdünnten Säuren und Chemikalien. Dazu kommt eine gute Ozonbeständigkeit. Eine absolute Unverträglichkeit besteht für die EPDM - Werkstoffe mit jeglichen Mineralölprodukten (Schmier- und Kraftstoffe).

FKM

Gute chemische Beständigkeit gegen Mineralöl und – fette, synthetische Öle und – fette, Motoren-, Getriebe- und ATF Öle bis ca. +150 °C, Kraftstoffe, schwerentflammbare Druckflüssigkeiten HFD, aliphatische, aromatische und chlorierte Kohlenwasserstoffe, Wasser bis max. +80 °C, sehr gute Witterungs- Ozon- und Alterungsbeständigkeit, sehr geringe Gasdurchlässigkeit (dadurch gut geeignet für Vakuumeinsätze), breite Chemikalienbeständigkeit.

HNBR

HNBR (hydrierter Acrylnitril-Butadien-Kautschuk/Handelsname: z.B. Therban® (Bayer)) wird durch Voll- oder Teilhydrierung des NBR gewonnen. Dadurch werden die Hitze-, Ozon- und Alterungsbeständigkeit wesentlich verbessert und sehr gute mechanische Eigenschaften wie z.B. eine gute Verschleißfestigkeit erzielt. Die Eigenschaften Medienbeständigkeit sind vergleichbar mit denen von NBR.

NBR

Gute chemische Beständigkeit gegen Mineralöle und -

fette, Hydrauliköle H, HL, HLP, schwerentflammbare Druckflüssigkeiten HFA, HFB, HFC bis ca. +50 °C und Wasser bis max. +80 °C.

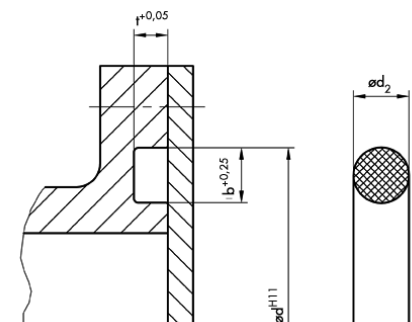
VMQ

Gute Beständigkeit in Wasser (bis 100 °C), aliphatischen Motoren- und Getriebeölen, tierischen und pflanzlichen Ölen und Fetten. Nicht beständig ist VMQ generell gegen Kraftstoffe, aromatische Mineralöle, Wasserdampf (kurzzeitig bis max. 120 °C möglich), Siliconöle und -fette, sowie Säuren und alkalische Verbindungen.

MONTAGE

Bei der Montage muss jegliche Beschädigung des O-Rings vermieden werden, da sonst Undichtigkeiten auftreten können. Bitte beachten Sie außerdem folgende Hinweise:

- Der O-Ring darf nicht bis an die Dehnungsgrenze aufgeweitet werden
- Kanten müssen gratfrei sein, Radien und Schrägen übergangslos angebracht werden
- Staub, Schmutz, Metallspäne und sonstige Partikel sind zu entfernen
- Gewindespitzen und Einbauräume für andere Dicht- und Führungselemente sollten mit einer Montagehülse überdeckt werden
- Montageoberflächen und die O-Ringe selbst sollten mit einem geeigneten Fett versehen werden
- Das Erwärmen in Öl oder heißem Wasser auf ca. 80 °C macht Elastomere geschmeidiger. Der O-Ring lässt sich dadurch leichter für die Montage aufdehnen
- Eventuell verwendete Montagewerkzeuge wie Spreizdorn oder -hülsen sollten aus weichem Material (z. B. POM) bestehen und frei von scharfen Kanten sein
- Der O-Ring sollte nicht über die Montageflächen gerollt werden. Beim Einschnappen in die Nut darf der O-Ring nicht verdreht sein.



a brand of


FREUDENBERG