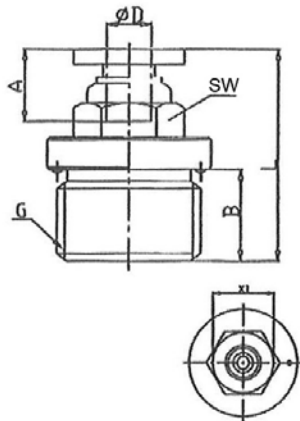


Unsere Schnellsteckverbinder-Serie aus Kunststoff bzw. vernickeltem Messing.  
 Die Teile sind einsetzbar in Verbindung mit Kunststoffschläuchen und Kupferrohren.

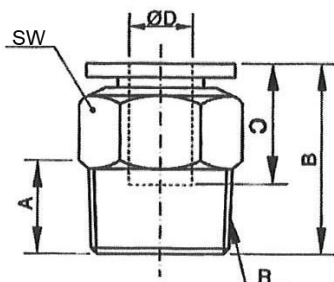
Arbeitsdruck:	max. 15 bar, Grobvakuum
Temperaturbereich:	-20 °C bis +80 °C
Material:	Kunststoff bzw. Messing vernickelt
Lösering:	Kunststoff
Dichtfläche:	O-Ring im Gehäuse bei zylindrischer Ausführung Gewindebeschichtung bei konischer Ausführung
Medium:	Druckluft, Gase, Flüssigkeiten, soweit mit den Materialien verträglich
Einsatzbereiche:	Luft, Vakuum
Empfohlener Schlauch:	PU oder PA (Nylon)



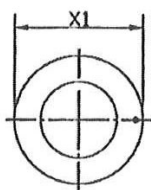
122.014-10

### Gerade Steckverschraubungen, Außengewinde zylindrisch mit O-Ring und Außensechskant

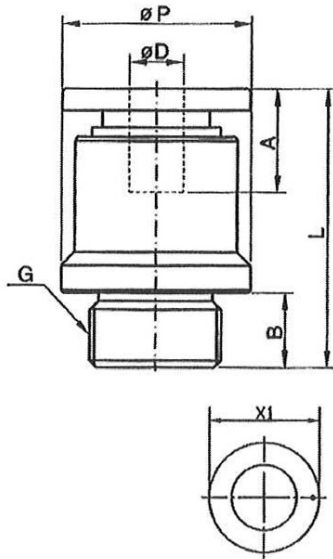
Artikel Nr.	Ident Nr.	Ø D mm	Gewinde	L mm	A mm	B mm	SW mm	Innen-Sechskant mm	X1 mm
122.005-4	109112	4	M5	20,8	14,9	4,0	10	2	10,0
122.005-6	109113	6	M5	22,2	16,0	4,0	12	2	12,0
122.018-4	109114	4	G 1/8	19,3	14,9	5,5	10	3	10,0
122.018-6	109115	6	G 1/8	20,2	16,0	5,5	12	4	12,0
122.018-8	109116	8	G 1/8	27,1	18,1	5,5	14	5	14,0
122.018-10	109117	10	G 1/8	28,9	20,3	5,5	17	5	17,0
122.018-12	109118	12	G 1/8	31,6	22,7	5,5	21	5	20,0
122.014-4	109119	4	G 1/4	17,4	14,9	6,5	10	3	10,0
122.014-6	109120	6	G 1/4	20,9	16,0	6,5	12	4	12,0
122.014-8	109121	8	G 1/4	23,0	18,1	6,5	14	6	14,0
122.014-10	109122	10	G 1/4	29,9	20,3	6,5	17	6	17,0
122.014-12	109123	12	G 1/4	32,6	22,7	6,5	21	6	20,0
122.038-6	109124	6	G 3/8	19,5	16,0	7,5	12	4	12,0
122.038-8	109125	8	G 3/8	22,1	18,1	7,5	14	6	14,0
122.038-10	109126	10	G 3/8	25,9	20,3	7,5	17	8	17,0
122.038-12	109127	12	G 3/8	28,6	22,7	7,5	21	8	20,0
122.038-16	109128	16	G 3/8	36,1	24,0	7,5	24	8	23,5
122.012-6	109129	6	G 1/2	22,6	16,0	9,5	12	4	12,0
122.012-8	109130	8	G 1/2	23,2	18,1	9,5	14	6	14,0
122.012-10	109131	10	G 1/2	24,5	20,3	9,5	17	8	17,0
122.012-12	109132	12	G 1/2	31,1	22,7	9,5	21	8	20,0
122.012-16	109133	16	G 1/2	38,1	25,0	9,5	24	10	23,5



123.014-10


**Gerade Steckverschraubungen, Außengewinde konisch mit Gewindebeschichtung und Außensechskant**

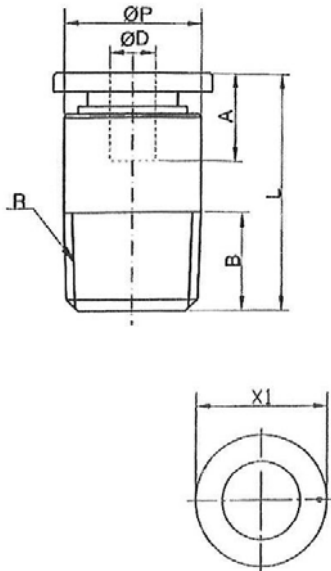
Artikel Nr.	Ident Nr.	Ø D mm	Gewinde	A mm	B mm	SW mm	Innen-Sechskant mm	X1 mm	C mm
123.018-4	109134	4	R 1/8	7,5	19,8	10	3	10,0	14,9
123.018-6	109135	6	R 1/8	7,5	20,7	12	4	12,0	16,0
123.018-8	109136	8	R 1/8	7,5	27,1	14	5	14,0	18,1
123.018-10	109137	10	R 1/8	7,5	29,6	17	5	17,0	20,3
123.018-12	109138	12	R 1/8	7,5	31,6	21	5	20,0	22,7
123.014-4	109139	4	R 1/4	9,5	17,9	14	3	10,0	14,9
123.014-6	109140	6	R 1/4	9,5	22,5	14	4	12,0	16,0
123.014-8	109141	8	R 1/4	9,5	24,6	14	5	14,0	18,1
123.014-10	109142	10	R 1/4	9,5	30,9	17	6	17,0	20,3
123.014-12	109143	12	R 1/4	9,5	33,6	21	6	20,0	22,7
123.038-6	109144	6	R 3/8	10,5	20,1	17	4	12,0	16,0
123.038-8	109145	8	R 3/8	10,5	24,6	17	6	14,0	18,1
123.038-10	109146	10	R 3/8	10,5	26,9	17	8	17,0	20,3
123.038-12	109147	12	R 3/8	10,5	29,6	21	8	20,0	22,7
123.038-16	109148	16	R 3/8	10,5	38,1	24	8	23,5	25,0
123.012-6	109149	6	R 1/2	13,5	24,1	21	4	12,0	16,0
123.012-8	109150	8	R 1/2	13,5	25,6	21	6	14,0	18,1
123.012-10	109151	10	R 1/2	13,5	25,3	21	8	17,0	20,3
123.012-12	109152	12	R 1/2	13,5	32,6	21	8	20,0	22,7
123.012-16	109153	16	R 1/2	13,5	35,1	24	10	23,5	25,0



207.018-10

**Gerade Steckverschraubungen mit rundem Körper, Außengewinde zylindrisch mit O-Ring und Innensechskant**

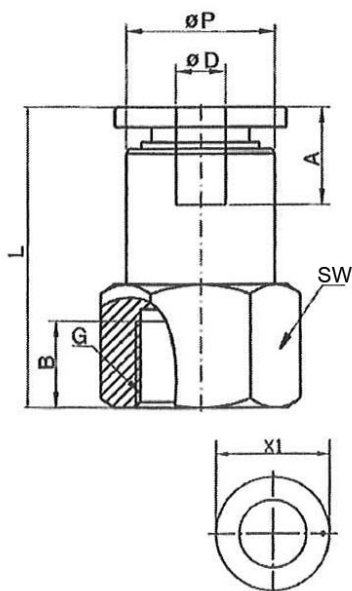
Artikel Nr.	Ident Nr.	Ø D mm	Gewinde	L mm	A mm	B mm	Ø P mm	Innen-Sechskant mm	X1 mm
207.005-4	109154	4	M5	20,8	14,6	4,0	10,0	2	10,0
207.005-6	109155	6	M5	22,4	16,2	4,0	12,0	2	12,0
207.018-4	109156	4	G 1/8	19,3	14,9	5,5	14,0	3	10,0
207.018-6	109157	6	G 1/8	20,2	16,0	5,5	14,0	4	12,0
207.018-8	109158	8	G 1/8	27,0	18,2	5,5	14,0	5	14,0
207.018-10	109159	10	G 1/8	28,9	20,3	5,5	17,0	5	17,0
207.018-12	109160	12	G 1/8	31,6	22,7	5,5	20,0	5	20,0
207.014-4	109161	4	G 1/4	18,0	14,9	6,5	17,0	3	10,0
207.014-6	109162	6	G 1/4	20,9	16,0	6,5	17,0	4	12,0
207.014-8	109163	8	G 1/4	23,0	18,2	6,5	17,0	5	14,0
207.014-10	109164	10	G 1/4	29,9	20,3	6,5	17,0	6	17,0
207.014-12	109165	12	G 1/4	32,6	22,7	6,5	21,0	6	20,0
207.038-6	109166	6	G 3/8	19,5	16,0	7,5	20,0	4	12,0
207.038-8	109167	8	G 3/8	22,1	18,2	7,5	20,0	6	14,0
207.038-10	109168	10	G 3/8	25,9	20,3	7,5	20,0	8	17,0
207.038-12	109169	12	G 3/8	28,6	22,7	7,5	21,0	8	20,0
207.038-16	109170	16	G 3/8	35,1	25,0	7,5	24,0	8	23,5
207.012-8	109171	8	G 1/2	24,1	18,2	9,5	24,0	6	14,0
207.012-10	109172	10	G 1/2	25,3	20,3	9,5	24,0	8	17,0
207.012-12	109173	12	G 1/2	31,1	22,7	9,5	24,0	8	20,0
207.012-16	109174	16	G 1/2	38,1	25,0	9,5	24,0	10	23,5



208.018-10

**Gerade Steckverschraubungen mit rundem Körper**, Außengewinde konisch mit Gewindebeschichtung und Innensechskant

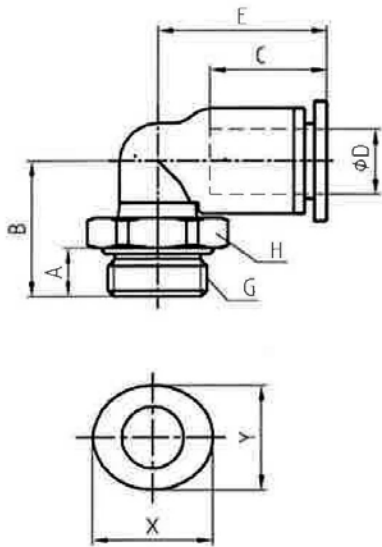
Artikel Nr.	Ident Nr.	Ø D mm	Gewinde	L mm	A mm	B mm	Ø P mm	Innen-Sechskant mm	X1 mm
208.018-4	109175	4	R 1/8	19,8	14,9	7,5	10,0	3	10,0
208.018-6	109176	6	R 1/8	20,7	16,0	7,5	12,0	4	12,0
208.018-8	109177	8	R 1/8	27,1	18,2	7,5	14,0	5	14,0
208.018-10	109178	10	R 1/8	29,6	20,3	7,5	17,0	5	17,0
208.014-4	109179	4	R 1/4	17,9	14,0	9,5	14,0	3	10,0
208.014-6	109180	6	R 1/4	22,5	16,0	9,5	14,0	4	12,0
208.014-8	109181	8	R 1/4	24,6	18,2	9,5	14,0	5	14,0
208.014-10	109182	10	R 1/4	30,9	20,3	9,5	17,0	6	17,0
208.038-6	109183	6	R 3/8	20,1	16,0	10,5	17,0	4	12,0
208.038-8	109184	8	R 3/8	24,6	18,2	10,5	17,0	6	14,0
208.038-10	109185	10	R 3/8	26,9	20,3	10,5	17,0	8	17,0
208.038-12	109186	12	R 3/8	29,6	22,7	10,5	21,0	8	20,0
208.038-16	109187	16	R 3/8	38,1	25,0	10,5	24,0	8	23,5
208.012-6	109188	6	R 1/2	24,1	16,0	13,5	21,0	4	12,0
208.012-8	109189	8	R 1/2	25,6	18,2	13,5	21,0	6	14,0
208.012-10	109190	10	R 1/2	25,3	20,3	13,5	21,0	8	17,0
208.012-12	109191	12	R 1/2	32,6	22,7	13,5	21,0	8	20,0
208.012-16	109192	16	R 1/2	35,1	25,0	13,5	24,0	10	23,5



124.014-8

**Gerade Steckverschraubungen, Innengewinde zylindrisch mit Außensechskant**

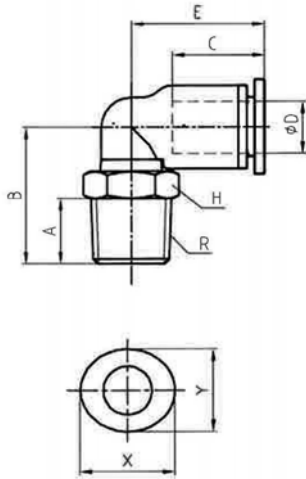
Artikel-Nr.	Ident Nr.	Ø D mm	Gewinde	L mm	A mm	B mm	Ø P mm	SW mm	X1 mm
124.005-4	109193	4	M5	21,3	14,6	5,0	10,0	10	10,0
124.005-6	109194	6	M5	22,2	16,2	5,0	12,0	12	12,0
124.018-4	109195	4	G 1/8	23,8	14,6	7,0	10,0	14	10,0
124.018-6	109196	6	G 1/8	25,2	16,2	7,0	12,0	14	12,0
124.018-8	109197	8	G 1/8	27,1	18,1	7,0	14,0	14	14,0
124.018-10	109198	10	G 1/8	28,5	20,5	7,0	17,0	14	17,0
124.014-4	109199	4	G 1/4	26,8	16,2	10,0	10,0	17	10,0
124.014-6	109200	6	G 1/4	28,2	16,2	10,0	12,0	17	12,0
124.014-8	109201	8	G 1/4	30,1	18,1	10,0	14,0	17	14,0
124.014-10	109202	10	G 1/4	32,2	20,5	10,0	17,0	17	17,0
124.014-12	109203	12	G 1/4	34,6	21,7	10,0	20,0	17	20,0
124.038-6	109204	6	G 3/8	29,2	16,2	11,0	12,0	21	12,0
124.038-8	109205	8	G 3/8	31,1	18,1	11,0	14,0	21	14,0
124.038-10	109206	10	G 3/8	33,4	20,5	11,0	17,0	21	17,0
124.038-12	109207	12	G 3/8	35,6	21,7	11,0	20,0	21	20,0
124.012-6	109208	6	G 1/2	31,2	16,2	13,0	12,0	24	12,0
124.012-8	109209	8	G 1/2	33,1	18,1	13,0	14,0	24	14,0
124.012-10	109210	10	G 1/2	35,2	20,5	13,0	17,0	24	17,0
124.012-12	109211	12	G 1/2	37,6	21,7	13,0	20,0	24	20,0
124.012-16	109212	16	G 1/2	39,7	24,5	13,0	23,8	24	23,5



125.018-6

**L-Steckverschraubungen**, drehbar, Außengewinde zylindrisch mit O-Ring

Artikel Nr.	Ident Nr.	Ø D mm	Gewinde	A mm	B mm	C mm	E mm	H mm	X mm	Y mm
125.005-4	109259	4	M5	4,0	18,6	14,9	18,8	8	11,9	10,5
125.005-6	109260	6	M5	4,0	19,6	16,0	20,0	8	13,9	12,5
125.018-4	109261	4	G 1/8	5,5	16,5	14,9	18,8	10	11,9	10,5
125.018-6	109262	6	G 1/8	5,5	17,5	16,0	20,0	10	13,9	12,5
125.018-8	109263	8	G 1/8	5,5	22,0	18,3	22,5	14	15,9	13,9
125.018-10	109264	10	G 1/8	5,5	23,3	21,0	26,9	17	19,5	17,0
125.014-4	109265	4	G 1/4	6,5	16,5	14,9	18,8	17	11,9	10,5
125.014-6	109266	6	G 1/4	6,5	17,5	16,0	20,0	17	13,9	12,5
125.014-8	109267	8	G 1/4	6,5	18,0	18,3	22,5	17	15,9	13,9
125.014-10	109268	10	G 1/4	6,5	24,3	21,0	26,9	17	19,5	17,0
125.014-12	109269	12	G 1/4	6,5	25,8	22,6	28,5	17	23,0	20,5
125.038-6	109270	6	G 3/8	7,5	18,6	16,0	20,0	20	13,9	12,5
125.038-8	109271	8	G 3/8	7,5	19,1	18,3	22,5	20	15,9	13,9
125.038-10	109272	10	G 3/8	7,5	21,3	21,0	26,9	20	19,5	17,0
125.038-12	109273	12	G 3/8	7,5	22,8	22,6	28,5	20	23,0	20,5
125.038-16	109274	16	G 3/8	7,5	31,7	25,0	33,5	20	27,0	24,0
125.012-6	109275	6	G 1/2	9,0	21,0	16,0	20,1	24	13,9	12,5
125.012-8	109276	8	G 1/2	9,0	21,5	18,3	22,5	24	15,9	13,9
125.012-10	109277	10	G 1/2	9,0	23,2	21,0	26,9	24	19,5	17,0
125.012-12	109278	12	G 1/2	9,0	24,7	22,6	28,5	24	23,0	20,5
125.012-16	109279	16	G 1/2	9,0	28,4	25,0	33,5	24	27,0	24,0

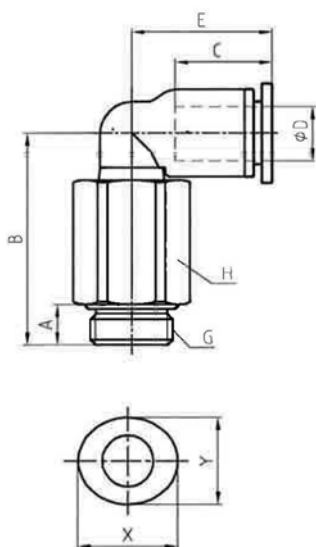


126.038-10

**L-Steckverschraubungen**, drehbar, Außengewinde konisch mit Gewindebeschichtung

Artikel Nr.	Ident Nr.	Ø D mm	Gewinde	A mm	B mm	C mm	E mm	H mm	X mm	Y mm
126.018-4	109280	4	R 1/8	7,5	18,5	14,9	18,8	10	11,9	10,5
126.018-6	109281	6	R 1/8	7,5	19,5	16,0	20,0	10	13,9	12,5
126.018-8	109282	8	R 1/8	7,5	22,9	18,3	22,5	10	15,9	13,9
126.014-4	109283	4	R 1/4	9,5	20,0	14,9	18,8	14	11,9	10,5
126.014-6	109284	6	R 1/4	9,5	21,0	16,0	20,0	14	13,9	12,5
126.014-8	109285	8	R 1/4	9,5	21,5	18,3	22,5	14	15,9	13,9
126.014-10	109286	10	R 1/4	9,5	26,3	21,0	26,9	17	19,5	17,0
126.014-12	109287	12	R 1/4	9,5	27,8	22,6	28,5	17	23,0	20,5
126.038-6	109288	6	R 3/8	10,5	22,5	16,0	20,0	17	13,9	12,5
126.038-8	109289	8	R 3/8	10,5	23,0	18,3	22,5	17	15,9	13,9
126.038-10	109290	10	R 3/8	10,5	24,8	21,0	26,9	17	19,5	17,0
126.038-12	109291	12	R 3/8	10,5	26,3	22,6	28,5	17	23,0	20,5
126.038-16	109292	16	R 3/8	10,5	33,7	25,0	33,5	20	27,0	24,0
126.012-6	109293	6	R 1/2	13,5	25,5	16,0	20,0	21	13,9	12,5
126.012-8	109294	8	R 1/2	13,5	26,0	18,3	22,5	21	15,9	13,9
126.012-10	109295	10	R 1/2	13,5	27,8	21,0	26,9	21	19,5	17,0
126.012-12	109296	12	R 1/2	13,5	29,3	22,6	28,5	21	23,0	20,5
126.012-16	109297	16	R 1/2	13,5	36,7	25,0	33,5	21	27,0	24,0



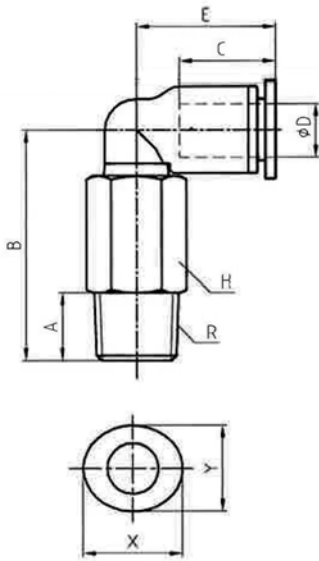


127.018-6

L-Steckverschraubungen lang, drehbar, Außengewinde zylindrisch mit O-Ring

Artikel Nr.	Ident Nr.	Ø D mm	Gewinde	A mm	B mm	C mm	E mm	H mm	X mm	Y mm
127.005-4	109298	4	M5	4,0	32,5	14,9	18,8	8	11,9	10,5
127.005-6	109299	6	M5	4,0	33,5	16,0	20,0	8	13,9	12,5
127.018-4	109300	4	G 1/8	5,5	30,5	14,9	18,8	14	11,9	10,5
127.018-6	109301	6	G 1/8	5,5	31,5	16,0	20,0	14	13,9	12,5
127.018-8	109302	8	G 1/8	5,5	37,8	18,3	22,5	14	15,9	13,9
127.018-10	109303	10	G 1/8	5,5	45,4	21,0	26,9	17	19,5	17,0
127.018-12	109304	12	G 1/8	5,5	46,9	22,6	28,5	17	23,0	20,5
127.014-4	109305	4	G 1/4	6,5	30,5	14,9	18,8	17	11,9	10,5
127.014-6	109306	6	G 1/4	6,5	31,5	16,0	20,0	17	13,9	12,5
127.014-8	109307	8	G 1/4	6,5	33,8	18,3	22,5	17	15,9	13,9
127.014-10	109308	10	G 1/4	6,5	46,4	21,0	26,9	17	19,5	17,0
127.014-12	109309	12	G 1/4	6,5	47,9	22,6	28,5	17	23,0	20,5
127.038-6	109310	6	G 3/8	7,5	32,6	16,0	20,0	20	13,9	12,5
127.038-8	109311	8	G 3/8	7,5	34,9	18,3	22,5	20	15,9	13,9
127.038-10	109312	10	G 3/8	7,5	43,4	21,0	26,9	20	19,5	17,0
127.038-12	109313	12	G 3/8	7,5	44,9	22,6	28,5	20	23,0	20,5
127.038-16	109314	16	G 3/8	7,5	58,2	25,0	33,5	20	27,0	24,0
127.012-6	109315	6	G 1/2	9,0	33,3	16,0	20,0	24	13,9	12,5
127.012-8	109316	8	G 1/2	9,0	37,3	18,3	22,5	24	15,9	13,9
127.012-10	109317	10	G 1/2	9,0	45,3	21,0	26,9	24	19,5	17,0
127.012-12	109318	12	G 1/2	9,0	46,8	22,6	28,5	24	23,0	20,5
127.012-16	109319	16	G 1/2	9,0	54,9	25,0	33,5	24	27,0	24,0

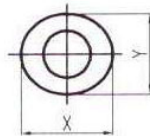
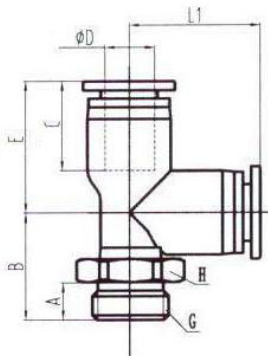




128.018-6

**L-Steckverschraubungen lang, drehbar, Außengewinde konisch mit Gewindebeschichtung**

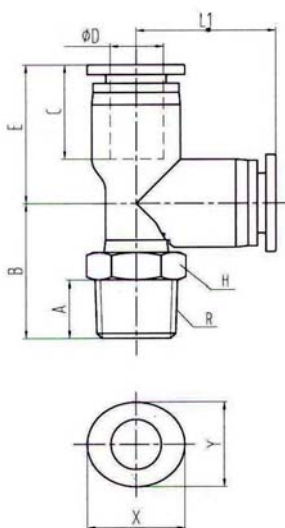
Artikel Nr.	Ident Nr.	Ø D mm	Gewinde	A mm	B mm	C mm	E mm	H mm	X mm	Y mm
128.018-4	109320	4	R 1/8	7,5	32,5	14,9	18,8	10	11,9	10,5
128.018-6	109321	6	R 1/8	7,5	33,5	16,0	20,0	10	13,9	12,5
128.018-8	109322	8	R 1/8	7,5	38,7	18,3	22,5	10	15,9	13,9
128.018-10	109323	10	R 1/8	7,5	46,4	21,0	26,9	17	19,5	17,0
128.018-12	109324	12	R 1/8	7,5	47,9	22,6	28,5	17	23,0	20,5
128.014-4	109325	4	R 1/4	9,5	34,0	14,9	18,8	14	11,9	10,5
128.014-6	109326	6	R 1/4	9,5	35,0	16,0	20,0	14	13,9	12,5
128.014-8	109327	8	R 1/4	9,5	37,3	18,3	22,5	14	15,9	13,9
128.014-10	109328	10	R 1/4	9,5	48,4	21,0	26,9	17	19,5	17,0
128.014-12	109329	12	R 1/4	9,5	49,9	22,6	28,5	17	23,0	20,5
128.038-6	109330	6	R 3/8	10,5	36,5	16,0	20,0	17	13,9	12,5
128.038-8	109331	8	R 3/8	10,5	38,8	18,3	22,5	17	15,9	13,9
128.038-10	109332	10	R 3/8	10,5	46,9	21,0	26,9	17	19,5	17,0
128.038-12	109333	12	R 3/8	10,5	48,4	22,6	28,5	17	23,0	20,5
128.038-16	109334	16	R 3/8	10,5	61,2	25,0	33,5	20	27,0	24,0
128.012-6	109335	6	R 1/2	13,5	39,5	16,0	20,0	21	13,9	12,5
128.012-8	109336	8	R 1/2	13,5	41,8	18,3	22,5	21	15,9	13,9
128.012-10	109337	10	R 1/2	13,5	49,9	21,0	26,9	21	19,5	17,0
128.012-12	109338	12	R 1/2	13,5	51,4	22,6	28,5	21	23,0	20,5
128.012-16	109339	16	R 1/2	13,5	63,2	25,0	33,5	21	27,0	24,0



129.038-10

**T-Steckverschraubungen, Steckanschlüsse in L-Form, drehbar, Außengewinde zylindrisch mit O-Ring**

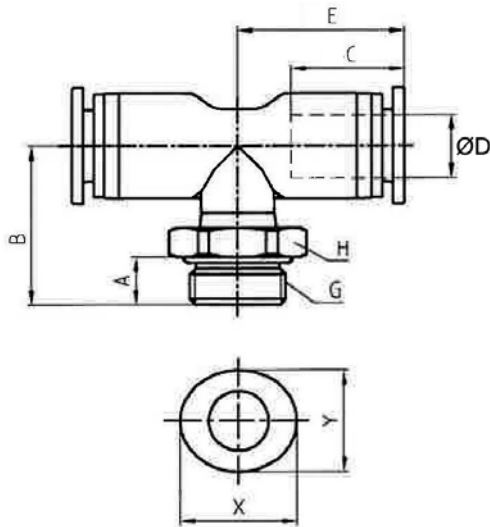
Artikel Nr.	Ident Nr.	Ø D mm	Gewinde	A mm	B mm	C mm	E mm	H mm	X mm	Y mm	L1 mm
129.005-4	109522	4	M5	4,0	19,2	14,9	18,0	8	11,9	10,5	18,0
129.005-6	109523	6	M5	4,0	20,2	16,0	20,0	8	13,9	12,5	20,1
129.018-4	109524	4	G 1/8	5,5	17,1	14,9	18,0	14	11,9	10,5	18,0
129.018-6	109525	6	G 1/8	5,5	18,1	16,0	20,0	14	13,9	12,5	20,1
129.018-8	109526	8	G 1/8	5,5	22,5	18,3	22,7	14	15,9	13,9	22,7
129.018-10	109527	10	G 1/8	5,5	24,4	21,0	26,9	17	19,5	17,0	26,9
129.018-12	109528	12	G 1/8	5,5	25,6	22,6	29,3	17	23,0	20,5	29,3
129.014-4	109529	4	G 1/4	6,5	17,1	14,9	18,0	17	11,9	10,5	18,0
129.014-6	109530	6	G 1/4	6,5	18,1	16,0	20,0	17	13,9	12,5	20,1
129.014-8	109531	8	G 1/4	6,5	18,5	18,3	22,7	17	15,9	13,9	22,7
129.014-10	109532	10	G 1/4	6,5	25,4	21,0	26,9	17	19,5	17,0	26,9
129.014-12	109533	12	G 1/4	6,5	26,6	22,6	29,3	17	23,0	20,5	29,3
129.038-6	109534	6	G 3/8	7,5	19,2	16,0	20,0	20	13,9	12,5	20,1
129.038-8	109535	8	G 3/8	7,5	19,6	18,3	22,7	20	15,9	13,9	22,7
129.038-10	109536	10	G 3/8	7,5	22,4	21,0	26,9	20	19,5	17,0	26,9
129.038-12	109537	12	G 3/8	7,5	23,6	22,6	29,3	20	23,0	20,5	29,3
129.038-16	109538	16	G 3/8	7,5	31,7	25,0	34,5	20	27,0	24,0	34,5
129.012-6	109539	6	G 1/2	9,0	23,6	16,0	20,0	24	13,9	12,5	20,1
129.012-8	109540	8	G 1/2	9,0	22,0	18,3	22,7	24	15,9	13,9	22,7
129.012-10	109541	10	G 1/2	9,0	24,3	21,0	26,9	24	19,5	17,0	26,9
129.012-12	109542	12	G 1/2	9,0	25,5	22,6	29,3	24	23,0	20,5	29,3
129.012-16	109543	16	G 1/2	9,0	28,4	25,0	34,5	24	27,0	24,0	34,5



130.014-10

**T-Steckverschraubungen**, Steckanschlüsse in L-Form, drehbar, Außengewinde konisch mit Gewindebeschichtung

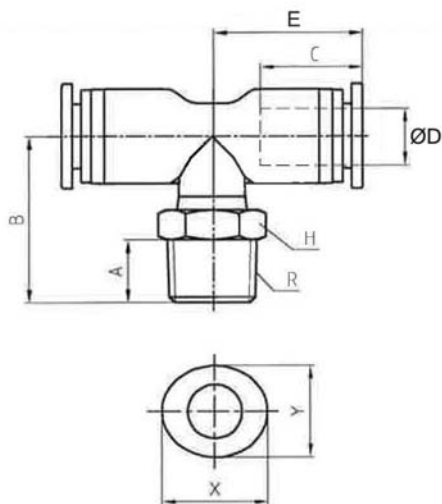
Artikel-Nr.	Ident Nr.	Ø D mm	Gewinde	A mm	B mm	C mm	E mm	H mm	X mm	Y mm
130.018-4	109544	4	R 1/8	7,5	19,1	14,9	18,0	10	11,9	10,5
130.018-6	109545	6	R 1/8	7,5	20,1	16,0	20,0	10	13,9	12,5
130.018-8	109546	8	R 1/8	7,5	23,4	18,3	22,7	10	15,9	13,9
130.018-10	109547	10	R 1/8	7,5	25,4	21,0	26,9	17	19,5	17,0
130.014-4	109548	4	R 1/4	9,5	20,6	14,9	18,0	14	11,9	10,5
130.014-6	109549	6	R 1/4	9,5	21,6	16,0	20,0	14	13,9	12,5
130.014-8	109550	8	R 1/4	9,5	22,0	18,3	22,7	14	15,9	13,9
130.014-10	109551	10	R 1/4	9,5	27,4	21,0	26,9	17	19,5	17,0
130.014-12	109552	12	R 1/4	9,5	28,6	22,6	29,3	17	23,0	20,5
130.038-6	109553	6	R 3/8	10,5	23,1	16,0	20,0	17	13,9	12,5
130.038-8	109554	8	R 3/8	10,5	23,5	18,3	22,7	17	15,9	13,9
130.038-10	109555	10	R 3/8	10,5	25,9	21,0	26,9	17	19,5	17,0
130.038-12	109556	12	R 3/8	10,5	27,1	22,6	29,3	17	23,0	20,5
130.038-16	109557	16	R 3/8	10,5	33,7	25,0	34,5	20	27,0	24,0
130.012-6	109558	6	R 1/2	13,5	26,1	16,0	20,0	21	13,9	12,5
130.012-8	109569	8	R 1/2	13,5	26,5	18,3	22,7	21	15,9	13,9
130.012-10	109560	10	R 1/2	13,5	28,9	21,0	26,9	21	19,5	17,0
130.012-12	109561	12	R 1/2	13,5	30,1	22,6	29,3	21	23,0	20,5
130.012-16	109562	16	R 1/2	13,5	36,7	25,0	34,5	21	27,0	24,0



131.014-8

**T-Steckverschraubungen, drehbar, Außengewinde zylindrisch mit O-Ring**

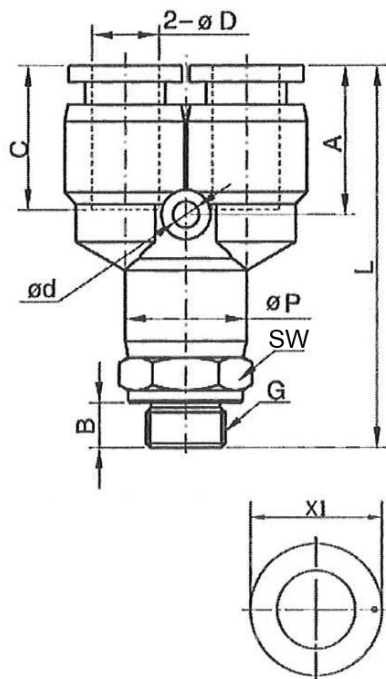
Artikel Nr.	Ident Nr.	Ø D mm	Gewinde	A mm	B mm	C mm	E mm	H mm	X mm	Y mm
131.005-4	109471	4	M5	4,0	21,1	14,9	18,0	8	11,9	10,5
131.005-6	109472	6	M5	4,0	22,2	16,0	20,0	8	13,9	12,5
131.018-4	109473	4	G 1/8	5,5	19,0	14,9	18,0	14	11,9	10,5
131.018-6	109474	6	G 1/8	5,5	20,1	16,0	20,0	14	13,9	12,5
131.018-8	109475	8	G 1/8	5,5	25,7	18,3	22,7	14	15,9	13,9
131.014-4	109476	4	G 1/4	6,5	19,0	14,9	18,0	17	11,9	10,5
131.014-6	109477	6	G 1/4	6,5	20,1	16,0	20,0	17	13,9	12,5
131.014-8	109478	8	G 1/4	6,5	21,7	18,3	22,7	17	15,9	13,9
131.014-10	109479	10	G 1/4	6,5	27,6	21,0	26,9	17	19,5	17,0
131.014-12	109480	12	G 1/4	6,5	28,9	22,6	29,3	17	23,0	20,5
131.038-6	109481	6	G 3/8	7,5	21,2	16,0	20,0	20	13,9	12,5
131.038-8	109482	8	G 3/8	7,5	22,8	18,3	22,7	20	15,9	13,9
131.038-10	109483	10	G 3/8	7,5	24,6	21,0	26,9	20	19,5	17,0
131.038-12	109484	12	G 3/8	7,5	25,9	22,6	29,3	20	23,0	20,5
131.038-16	109485	16	G 3/8	7,5	34,2	25,0	34,5	20	27,0	24,0
131.012-6	109486	6	G 1/2	9,0	23,6	16,0	20,0	24	13,9	12,5
131.012-8	109487	8	G 1/2	9,0	25,2	18,3	22,7	24	15,9	13,9
131.012-10	109488	10	G 1/2	9,0	26,5	21,0	26,9	24	19,5	17,0
131.012-12	109489	12	G 1/2	9,0	27,8	22,6	29,3	24	23,0	20,5
131.012-16	109490	16	G 1/2	9,0	30,9	25,0	34,5	24	27,0	24,0



132.018-6

**T-Steckverschraubungen, drehbar Außengewinde konisch mit Gewindebeschichtung**

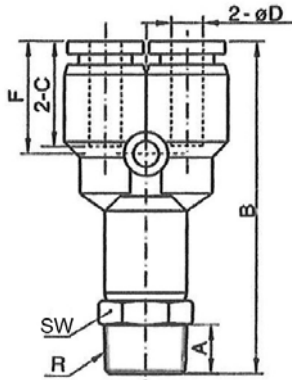
Artikel-Nr.	Ident Nr.	Ø D mm	Gewinde	A mm	B mm	C mm	E mm	H mm	X mm	Y mm
132.018-4	109491	4	R 1/8	7,5	21,0	14,9	18,0	10	11,9	10,5
132.018-6	109492	6	R 1/8	7,5	22,1	16,0	20,0	10	13,9	12,5
132.018-8	109493	8	R 1/8	7,5	26,6	18,3	22,7	10	15,9	13,9
132.014-4	109494	4	R 1/4	9,5	22,5	14,9	18,0	14	11,9	10,5
132.014-6	109495	6	R 1/4	9,5	23,6	16,0	20,0	14	13,9	12,5
132.014-8	109496	8	R 1/4	9,5	25,2	18,3	22,7	14	15,9	13,9
132.014-10	109497	10	R 1/4	9,5	29,6	21,0	26,9	17	19,5	17,0
132.014-12	109498	12	R 1/4	9,5	30,9	22,6	29,3	17	23,0	20,5
132.038-6	109499	6	R 3/8	10,5	25,1	16,0	20,0	17	13,9	12,5
132.038-8	109500	8	R 3/8	10,5	26,7	18,3	22,7	17	15,9	13,9
132.038-10	109501	10	R 3/8	10,5	28,1	21,0	26,9	17	19,5	17,0
132.038-12	109502	12	R 3/8	10,5	29,4	22,6	29,3	17	23,0	20,5
132.038-16	109503	16	R 3/8	10,5	36,2	25,0	34,5	20	27,0	24,0
132.012-6	109504	6	R 1/2	13,5	28,1	16,0	20,0	21	13,9	12,5
132.012-8	109505	8	R 1/2	13,5	29,7	18,3	22,7	21	15,9	13,9
132.012-10	109506	10	R 1/2	13,5	31,1	21,0	26,9	21	19,5	17,0
132.012-12	109507	12	R 1/2	13,5	32,4	22,6	29,3	21	23,0	20,5
132.012-16	109508	16	R 1/2	13,5	39,2	25,0	34,5	21	27,0	24,0



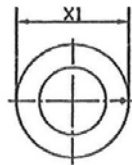
133.014-8

**Y-Steckverschraubungen**, drehbar, Außengewinde zylindrisch mit O-Ring

Artikel Nr.	Ident Nr.	Ø D mm	Gewin de	L mm	A mm	B mm	C mm	Ø P mm	SW mm	Ø d mm	X1 mm
133.005-4	109583	4	M5	39,5	14,6	4,0	15,0	-	10	-	10,0
133.005-6	109584	6	M5	40,0	14,2	4,0	15,4	-	12	-	12,0
133.018-4	109585	4	G 1/8	42,5	14,2	5,5	14,9	11,0	12	3,2	10,0
133.018-6	109586	6	G 1/8	43,5	14,8	5,5	15,4	13,0	14	3,2	12,0
133.018-8	109587	8	G 1/8	46,3	17,8	5,5	17,8	14,8	14	3,2	14,0
133.018-10	109588	10	G 1/8	55,5	20,6	5,5	20,4	18,4	17	4,2	17,0
133.018-12	109589	12	G 1/8	58,4	21,4	5,5	22,9	21,0	21	4,2	20,0
133.014-4	109590	4	G 1/4	44,0	14,2	6,5	14,9	11,0	12	3,2	10,0
133.014-6	109591	6	G 1/4	45,0	14,8	6,5	15,4	13	14	3,2	12,0
133.014-8	109592	8	G 1/4	47,8	17,8	6,5	17,8	14,8	17	3,2	14,0
133.014-10	109593	10	G 1/4	56,5	20,6	6,5	20,4	18,4	17	4,2	17,0
133.014-12	109594	12	G 1/4	59,4	21,4	6,5	22,9	21,0	21	4,2	20,0
133.038-6	109595	6	G 3/8	46,5	14,8	7,5	15,4	13,0	14	3,2	12,0
133.038-8	109596	8	G 3/8	49,3	17,8	7,5	17,8	14,8	17	3,2	14,0
133.038-10	109597	10	G 3/8	58,0	20,6	7,5	20,4	18,4	20	4,2	17,0
133.038-12	109598	12	G 3/8	60,4	21,4	7,5	22,9	21,0	21	4,2	20,0
133.038-16	109599	16	G 3/8	69,0	22,1	7,5	24,0	26,0	24	5,1	23,5
133.012-6	109600	6	G 1/2	49,0	14,8	9,5	15,4	13,0	14	3,2	12,0
133.012-8	109601	8	G 1/2	52,8	17,8	9,5	17,8	14,8	17	3,2	14,0
133.012-10	109602	10	G 1/2	61,5	20,6	9,5	20,4	18,4	19	4,2	17,0
133.012-12	109603	12	G 1/2	63,9	21,4	9,5	23,2	21,0	24	4,2	20,0
133.012-16	109604	16	G 1/2	72,5	22,1	9,5	23,8	21,0	24	5,1	23,5

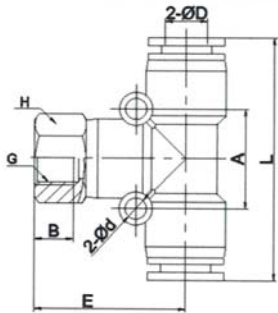


134.014-8


**Y-Steckverschraubungen, drehbar, Außengewinde konisch mit Gewindebeschichtung**

Artikel Nr.	Ident Nr.	Ø D mm	Gewinde	A mm	B mm	F mm	SW mm	X1 mm	C mm
134.018-4	109605	4	R 1/8	7,5	42,0	9,0	10	10,0	15,0
134.018-6	109606	6	R 1/8	7,5	43,5	15,7	12	12,0	15,7
134.018-8	109607	8	R 1/8	7,5	46,8	17,2	14	14,0	17,0
134.018-10	109608	10	R 1/8	7,5	56,0	20,8	17	17,0	28,0
134.018-12	109609	12	R 1/8	7,5	59,8	22,9	21	20,0	23,6
134.014-4	109610	4	R 1/4	9,5	45,0	9,0	14	10,0	15,4
134.014-6	109611	6	R 1/4	9,5	46,0	15,7	14	12,0	15,6
134.014-8	109612	8	R 1/4	9,5	48,8	17,2	14	14,0	17,4
134.014-10	109613	10	R 1/4	9,5	58,0	20,8	17	17,0	20,2
134.014-12	109614	12	R 1/4	9,5	61,8	22,9	21	20,0	22,7
134.038-6	109615	6	R 3/8	10,5	47,5	15,7	17	12,0	15,4
134.038-8	109616	8	R 3/8	10,5	50,3	17,2	17	14,0	17,6
134.038-10	109617	10	R 3/8	10,5	59,0	20,8	17	17,0	20,3
134.038-12	109618	12	R 3/8	10,5	62,8	22,9	21	20,0	22,6
134.038-16	109619	16	R 3/8	10,5	72,0	24,0	24	23,5	23,3
134.012-6	109620	6	R 1/2	13,5	51,0	15,7	21	12,0	15,3
134.012-8	109621	8	R 1/2	13,5	53,8	17,2	21	14,0	17,3
134.012-10	109622	10	R 1/2	13,5	62,5	20,8	21	17,0	20,0
134.012-12	109623	12	R 1/2	13,5	65,8	22,9	21	20,0	23,2
134.012-16	109624	16	R 1/2	13,5	75,0	24,0	24	23,5	23,2





148.018-8

**T-Steckverschraubungen mit Innengewinde, drehbar**

Artikel Nr.	Ident Nr.	Ø D mm	Gewinde	L mm	A mm	B mm	E mm	Ød mm	H mm
148.005-4	109509	4	M 5	37,6	14	5	19,5	3,2	10
148.005-6	109510	6	M 5	38,6	16	5	22,0	3,2	12
148.018-4	109511	4	G 1/8	37,6	14	7	24,0	3,2	14
148.018-6	109512	6	G 1/8	38,6	16	7	24,7	3,2	14
148.018-8	109513	8	G 1/8	44,9	18	7	27,3	3,2	14
148.014-4	109514	4	G 1/4	37,6	14	10	27,0	3,2	17
148.014-6	109515	6	G 1/4	38,6	16	10	28,0	3,2	17
148.014-8	109516	8	G 1/4	44,9	18	10	30,3	3,2	17
148.014-10	109517	10	G 1/4	57,0	24	10	35,0	4,2	17
148.038-6	109518	6	G 3/8	38,6	16	11	29,0	3,2	21
148.038-8	109519	8	G 3/8	44,9	18	11	32,0	3,2	21
148.038-10	109520	10	G 3/8	57,0	24	11	37,0	4,2	21
148.012-10	109521	10	G 1/2	57,0	24	13	39,5	4,2	24