

Wandkonsole inkl. 2 Schrauben

Bauart:

Befestigungsart:

Werkstoff Koppelklammer:

Werkstoff Schraube:

Werkstoff O-Ring:

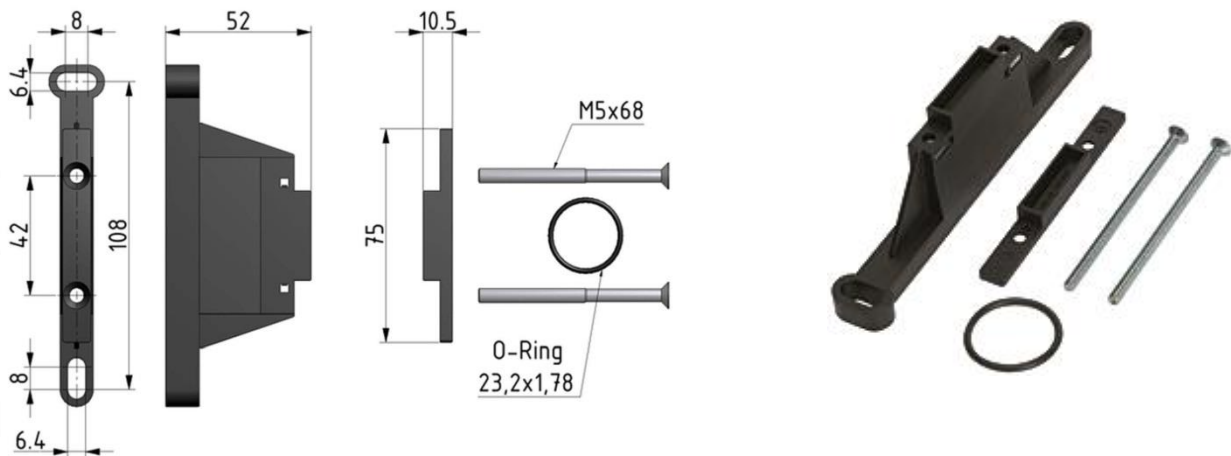
Koppelpaket für Wandmontage

Verblockung von Geräten der Serie »FUTURA« BG2

Grivory (PA66)

Stahl

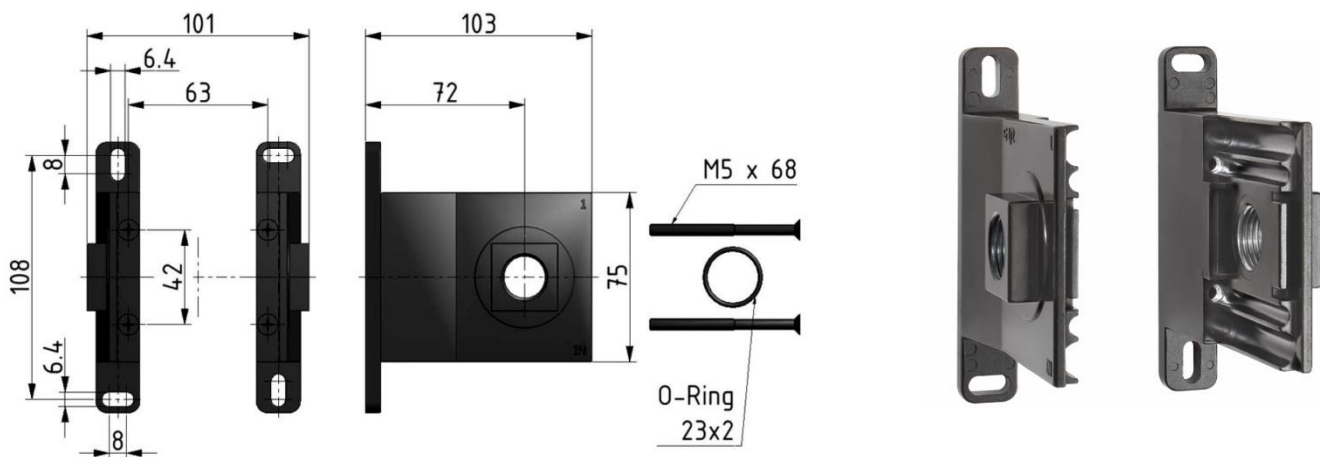
NBR 70



Artikel Nr.	Ident Nr.	Beschreibung	Baugröße
WK 102	100044	Wandkonsole inkl. 2 Schrauben	2

Wandkonsole mit Anschlussgewinde G 3/8

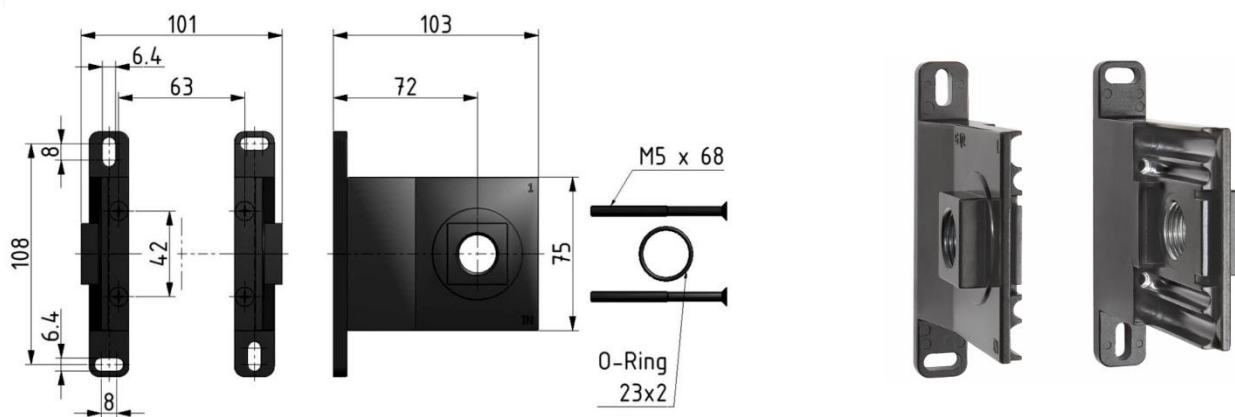
Bauart:	Befestigungssatz Wandkonsole
Befestigungsart:	Wandkonsole mit Gewinde der Serie »FUTURA« BG2
Werkstoff Koppelklammer:	Zinkdruckguss
Werkstoff Schraube:	Stahl
Werkstoff O-Ring:	NBR 70



Artikel Nr.	Ident Nr.	Beschreibung	Baugröße
WK 102-38	100331	Wandkonsole mit Anschlussgewinde G 3/8	2

Wandkonsole mit Anschlussgewinde G 1/2

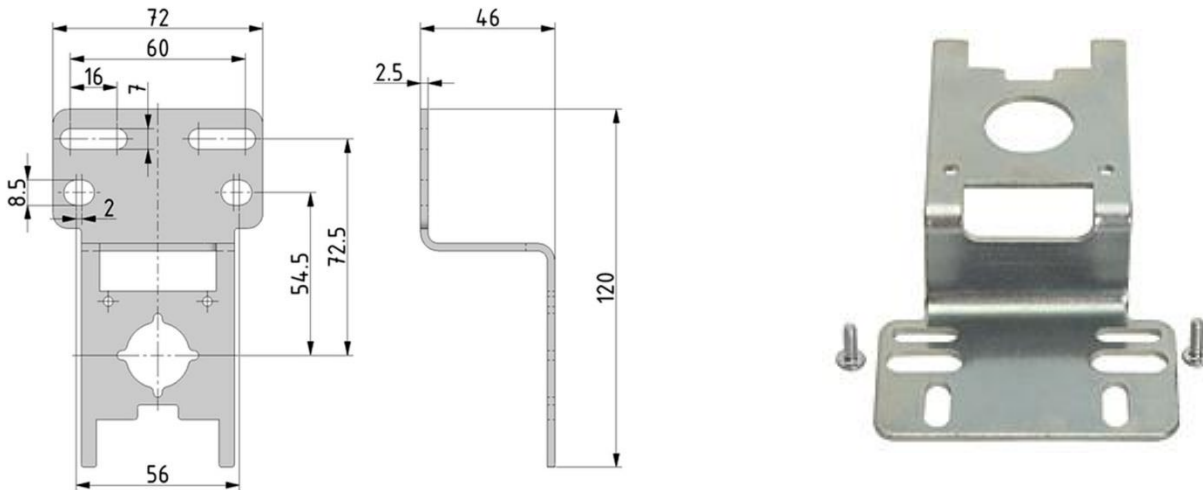
Bauart:	Befestigungssatz Wandkonsole
Befestigungsart:	Wandkonsole mit Gewinde der Serie »FUTURA« BG2
Werkstoff Koppelklammer:	Zinkdruckguss
Werkstoff Schraube:	Stahl
Werkstoff O-Ring:	NBR 70



Artikel Nr.	Ident Nr.	Beschreibung	Baugröße
WK 102-12	100332	Wandkonsole mit Anschlussgewinde G 1/2	2

Befestigungswinkel inkl. 2 Schrauben

Bauart: Befestigungswinkel
 Werkstoff: Stahlblech verzinkt
 Befestigungsart: Wandbefestigung über 2 Schrauben



Artikel Nr.	Ident Nr.	Beschreibung	Baugröße
H 852	100043	Befestigungswinkel inkl. 2 Schrauben	2

Verblockungsset inkl. 2 Schrauben

Bauart:

Befestigungsart:

Werkstoff Koppelklammer:

Werkstoff Schraube:

Werkstoff O-Ring:

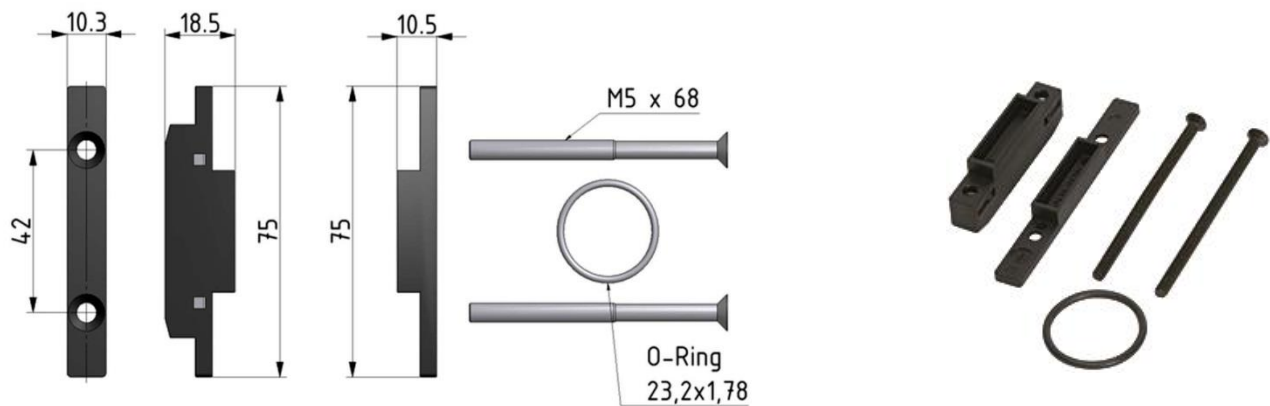
Koppelpaket

Verblockung von Geräten der Serie »FUTURA« BG2

Grivory (PA66)

Stahl

NBR 70



Artikel-Nr.	Ident Nr.	Beschreibung	Baugröße
KP 200	100045	Verblockungsset inkl. 2 Schrauben	2