

Das VNR L Rückschlagventil gehört zu der lineonline Familie und kann seriell oder parallel mit allen anderen Produkten verbunden werden. Verfügbar in der Variante Schlauch-Schlauch Verbindung mit zwei Push-In Verschraubungen und in der Gewinde-Schlauch Verbindung mit einem Messing vernickelten Außengewinde und einer Push-In Verschraubung. Es gehört zu den wenigen Rückschlagventilen, das sich zur Wandbefestigung eignet.

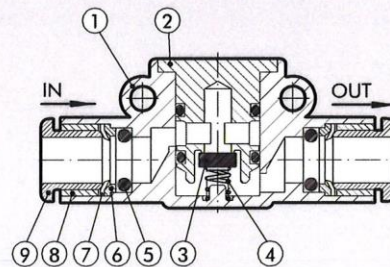


TECHNISCHE DATEN

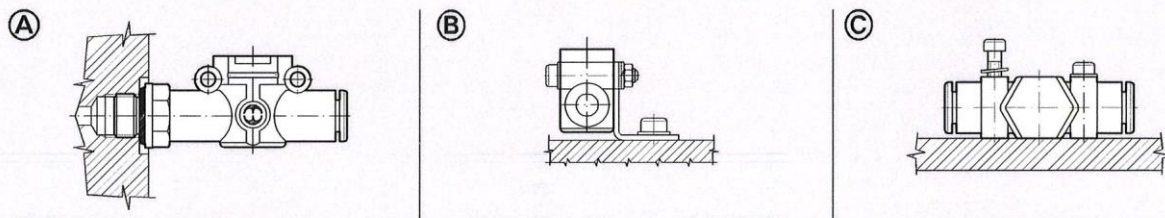
		Ø 4	Ø 6	Ø 8
Arbeitsdruck	MPa		0.05 ÷ 1.2	
	bar		0.5 ÷ 12	
	psi		7.2 ÷ 174	
Temperaturbereich	°C		-20 ÷ +60	
	°F		-4 ÷ +140	
Durchflussmenge bei 6.3 bar ΔP 1 bar	NI/min	80	320	480
Empfohlener Schlauch		Rilsan PA 11 – Nylon 6 – Polyamide 12 – Polypropylene		
Medium		Gefilterte Druckluft mit oder ohne Ölung. Wenn geölt, dann kontinuierlich.		

KOMPONENTEN

- ① Grundkörper in Technopolymer
- ② Einsatz Messing/vernickelt
- ③ NBR Ventil
- ④ Rostfreie Ventildruckfeder
- ⑤ NBR Dichtring
- ⑥ Federring in Technopolymer
- ⑦ Rostfreier Zangenring
- ⑧ Sicherungsring in Technopolymer
- ⑨ Lösering in Technopolymer



BEFESTIGUNGSMÖGLICHKEITEN

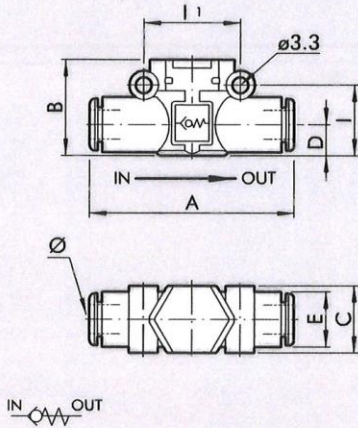


Montagemöglichkeiten für VNR L:

- Abb. ① Mit dem Außengewindeanschluss ist es möglich den VNR L direkt am Zylinder zu befestigen.
- Abb. ② Tafelbefestigung mit spezieller SQU L Halterung.
- Abb. ③ Wandbefestigung des VNR L mittels zweier Schrauben.

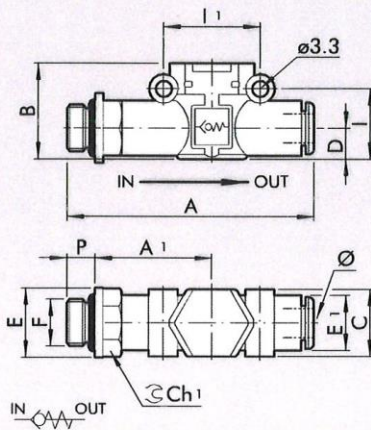
VNR L SCHLAUCH-SCHLAUCH ANSCHLUSS

Bestellnr.	Typ	Ø	A	B	C	D	E	I	II
440-4	VNRL4-4	4	41.8	17.5	10.7	5.6	10	12.8	16
440-6	VNRL6-6	6	49.4	20	14.7	6.4	11.4	14.6	20
440-8	VNRL8-8	8	57.3	25.5	18.7	9.1	13.8	18.7	24



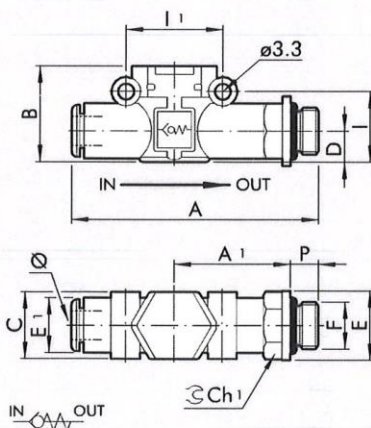
VNR L GEWINDE-SCHLAUCH ANSCHLUSS

Bestellnr.	Typ	F	Ø	P	A	A1	B	C	E	E1	I	II	Ch1
441.005-4	VNRLM5-4	M5	4	4	47.7	22.7	17.5	10.7	9.9	10	12.8	16	9
441.018-4	VNRL1/8-4	1/8	4	6	50.6	24.6	17.5	10.7	14	10	12.8	16	12
441.018-6	VNRL1/8-6	1/8	6	6	58.5	27.8	20	14.7	14	11.4	14.6	20	12
441.014-6	VNRL1/4-6	1/4	6	8	61.5	28.8	20	14.7	18	11.4	14.6	20	14
441.018-8	VNRL1/8-8	1/8	8	6	66.2	31.8	25.5	18.7	15	13.8	18.7	24	14
441.014-8	VNRL1/4-8	1/4	8	8	70.6	34.2	25.5	18.7	18	13.8	18.7	24	14
441.038-8	VNRL3/8-8	3/8	8	9	72.2	34.8	25.5	18.7	22	13.8	18.7	24	17



VNR L SCHLAUCH-GEWINDE ANSCHLUSS

Bestellnr.	Typ	Ø	F	P	A	A1	B	C	E	E1	I	II	Ch1
442.005-4	VNRL4-M5	4	M5	4	47.7	22.7	17.5	10.7	9.9	10	12.8	16	9
442.018-4	VNRL4-1/8	4	1/8	6	50.6	24.6	17.5	10.7	14	10	12.8	16	12
442.018-6	VNRL6-1/8	6	1/8	6	58.5	27.8	20	14.7	14	11.4	14.6	20	12
442.014-6	VNRL6-1/4	6	1/4	8	61.5	28.8	20	14.7	18	11.4	14.6	20	14
442.018-8	VNRL8-1/8	8	1/8	6	66.2	31.8	25.5	18.7	15	13.8	18.7	24	14
442.014-8	VNRL8-1/4	8	1/4	8	70.6	34.2	25.5	18.7	18	13.8	18.7	24	14
442.038-8	VNRL8-3/8	8	3/8	9	72.2	34.8	25.5	18.7	22	13.8	18.7	24	17



Übersicht Artikelnummern:

Artikel Nr.	Ident Nr.
440-4	106802
440-6	106803
440-8	106804
441.005-4	106805
441.018-4	106806
441.018-6	106807
441.018-8	106808
441.014-6	106809
441.014-8	106810
441.038-8	106811
442.005-4	106812
442.018-4	106813
442.018-6	106814
442.018-8	106815
442.014-6	106816
442.014-8	106817
442.038-8	106818