

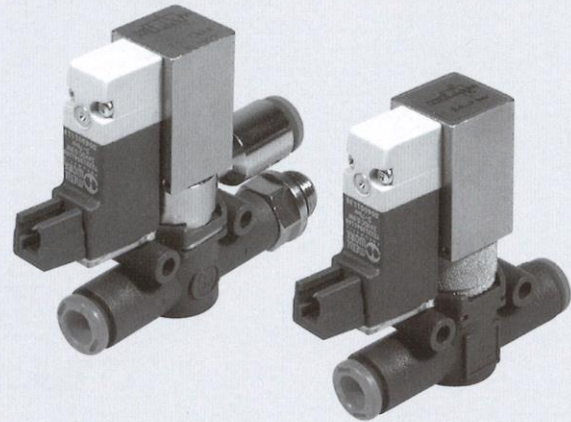
Das SOV L Magnetventil gehört zu der lineonline Familie und kann seriell oder parallel mit allen anderen Produkten verbunden werden. Verfügbar in der Variante Schlauch-Schlauch Verbindung mit zwei Push-In Verschraubungen und in der Gewinde-Schlauch Verbindung mit einem Messing vernickelten Außengewinde und einer Push-In Verschraubung. Trotz der kleinen Abmessungen, sind die SOV L elektrisch vorgesteuert und weisen eine sehr hohe Performance auf.

Das Vorsteuerungsteil ist mit einer speziellen Polyurethan Dichtung montiert und gewährleistet eine lange Lebensdauer.

Jedes Ventil ist komplett mit einer monostabilen Handhilfsbetätigung und LED Anzeige ausgestattet.

Die Entlüftung kann durch einen Schalldämpfer gedämpft oder mit einer Verschraubung abgeführt werden.

Wenn die Entlüftung mit einer A7 Verschraubung verschlossen wird, dann ändert sich das Ventil von 3/2 auf 2/2 Wege Ausführung.

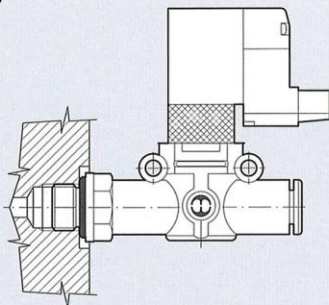


TECHNISCHE DATEN

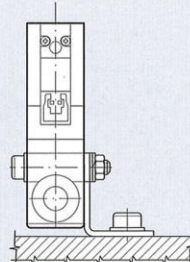
		Ø 6	Ø 8
Arbeitsdruck	MPa		0.25 ÷ 0.7
	bar		2.5 ÷ 7
	psi		36 ÷ 101
Temperaturbereich	°C		-10 ÷ +60
	°F		+14 ÷ +140
Durchflussmenge bei 6.3 bar ΔP 0.5 bar	NI/min	270	500
Durchflussmenge bei 6.3 bar ΔP 1 bar	NI/min	380	700
Leitwert C	NI/min·bar	95.8	178.1
Koeffizient b	bar/bar	0.145	0.129
Spannung	VDC		24
Leistung	W		0.9
Empfohlener Schlauch			Rilsan PA 11 – Nylon 6 – Polyamide 12 – Polypropylene
Medium			Gefilterte Druckluft mit oder ohne Ölung. Wenn geölt, dann kontinuierlich.

BEFESTIGUNGSMÖGLICHKEITEN

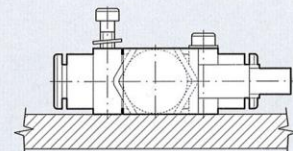
Ⓐ



Ⓑ



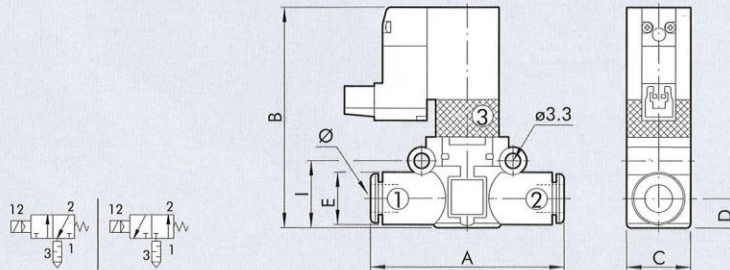
Ⓒ



Montagemöglichkeiten für SOV L:

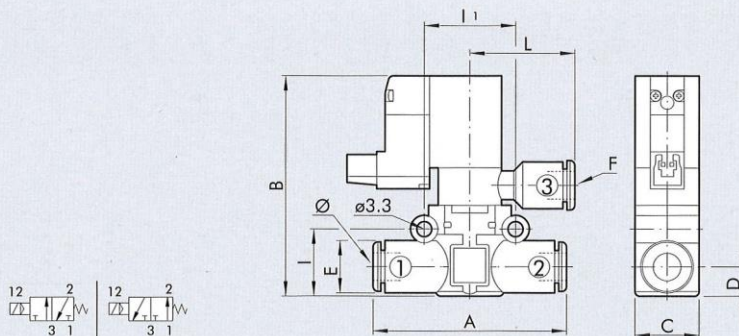
- Abb. Ⓐ Mit dem Außengewindeanschluss ist es möglich den SOV L direkt am Zylinder oder Ventil zu befestigen.
- Abb. Ⓑ Tafelbefestigung mit spezieller SQU L Halterung.
- Abb. Ⓒ Wandbefestigung der SOV L mittels zweier Schrauben.

SOV L 3/2 NC-NO SCHLAUCH – SCHLAUCH ANSCHLUSS SCHALLGEDÄMPFTER ENTLÜFTUNG

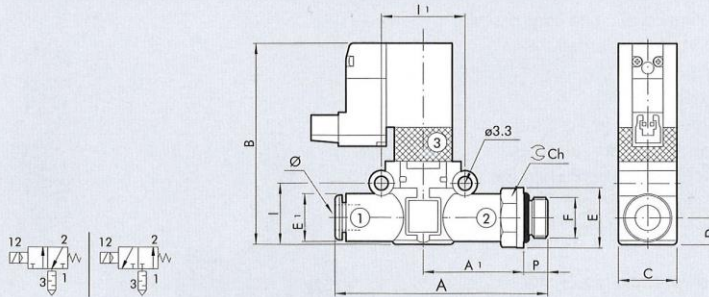


Bestellnr.	Typ	Ø	A	B	C	D	E	I	II
480-6	SOV L 3/2 NC 6-6	6	49.4	57.5	14.7	6.4	11.4	14.6	20
481-6	SOV L 3/2 NO 6-6								
480-8	SOV L 3/2 NC 8-8	8	57.3	63.5	18.7	9.1	13.8	18.7	24
481-8	SOV L 3/2 NO 8-8								

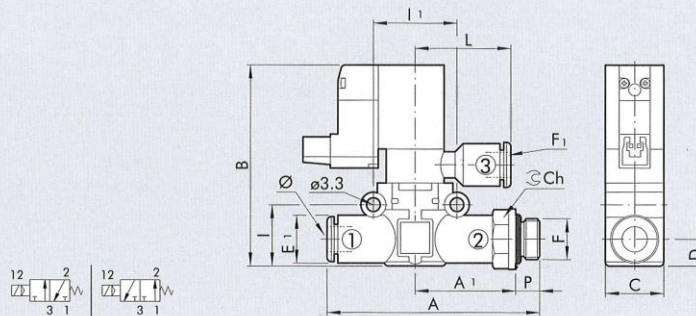
SOV L 3/2 NC-NO SCHLAUCH – SCHLAUCH ANSCHLUSS GEFÜHRTE ENTLÜFTUNG



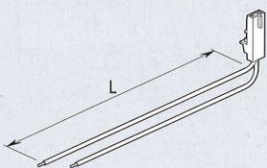
Bestellnummer	Typ	Ø	A	B	C	D	E	F	I	II	L
482-6	SOV L 3/2 NC 6-6-6	6	49.4	57.5	14.7	6.4	11.4	$\varnothing 6$	14.6	20	28.3
483-6	SOV L 3/2 NO 6-6-6										
482-8	SOV L 3/2 NC 8-8-8	8	57.3	63.5	18.7	9.1	13.8	$\varnothing 8$	18.7	24	30
483-8	SOV L 3/2 NO 8-8-8										

SOV L 3/2 NC-NO SCHLAUCH – GEWINDE ANSCHLUSS SCHALLGEDÄMPFTER ENTLÜFTUNG


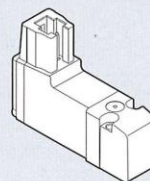
Bestellnr.	Typ	Ø	F	P	A	A1	B	C	D	E	E1	I	II	Ch
484.018-6	SOV L 3/2 NC 6-1/8	6	1/8	6	58.5	27.8	57.5	14.7	6.4	14	11.4	14.6	20	12
485.018-6	SOV L 3/2 NO 6-1/8													
484.014-6	SOV L 3/2 NC 6-1/4	6	1/4	8	61.5	28.8	57.5	14.7	6.4	18	11.4	14.6	20	14
485.014-6	SOV L 3/2 NO 6-1/4													
484.018-8	SOV L 3/2 NC 8-1/8	8	1/8	6	66.2	31.3	63.5	18.7	9.1	15	13.8	18.7	24	14
485.018-8	SOV L 3/2 NO 8-1/8													
484.014-8	SOV L 3/2 NC 8-1/4	8	1/4	8	70.6	34.2	63.5	18.7	9.1	18	13.8	18.7	24	14
485.014-8	SOV L 3/2 NO 8-1/4													
484.038-8	SOV L 3/2 NC 8-3/8	8	3/8	9	72.2	34.8	63.5	18.7	9.1	22	13.8	18.7	24	17
485.038-8	SOV L 3/2 NO 8-3/8													

SOV L 3/2 NC-NO SCHLAUCH – GEWINDE ANSCHLUSS GEFÜHRTE ENTLÜFTUNG


Bestellnr.	Typ	Ø	F	P	A	A1	B	C	D	E	E1	F1	I	II	L	Ch
486.018-6	SOV L 3/2 NC 6-1/8-6	6	1/8	6	58.5	27.8	57.5	14.7	6.4	14	11.4	Ø6	14.6	20	28.3	12
487.018-6	SOV L 3/2 NO 6-1/8-6															
486.014-6	SOV L 3/2 NC 6-1/4-6	6	1/4	8	61.5	28.8	57.5	14.7	6.4	18	11.4	Ø6	14.6	20	28.3	14
487.014-6	SOV L 3/2 NO 6-1/4-6															
486.018-8	SOV L 3/2 NC 8-1/8-8	8	1/8	6	66.2	31.8	63.5	18.7	9.1	15	13.8	Ø8	18.7	24	30	14
487.018-8	SOV L 3/2 NO 8-1/8-8															
486.014-8	SOV L 3/2 NC 8-1/4-8	8	1/4	8	70.6	34.2	63.5	18.7	9.1	18	13.8	Ø8	18.7	24	30	14
487.014-8	SOV L 3/2 NO 8-1/4-8															
486.038-8	SOV L 3/2 NC 8-3/8-8	8	3/8	9	72.2	34.8	63.5	18.7	9.1	22	13.8	Ø8	18.7	24	30	17
487.038-8	SOV L 3/2 NO 8-3/8-8															

ZUBEHÖR
STECKERANSCHLUSS


Bestellnummer	Beschreibung
4889	Steckeranschluss Mach 11 L = 300

ERSATZTEILE
PILOTVENTIL


Bestellnummer	Beschreibung
-	PLT-10 722213541100

Übersicht Artikelnummern:

Artikel Nr.	Ident Nr.
480-6	106843
480-8	106844
481-6	106845
481-8	106846
482-6	106847
482-8	106848
483-6	106849
483-8	106850
484.018-6	106851
484.018-8	106852
484.014-6	106853
484.014-8	106854
484.038-8	106855
485.018-6	106856
485.018-8	106857
485.014-6	106858
485.014-8	106859
485.038-8	106860
486.018-6	106861
486.018-8	106862
486.014-6	106863
486.014-8	106864
486.038-8	106865
487.018-6	106866
487.018-8	106867
487.014-6	106868
487.014-8	106869
487.038-8	106870