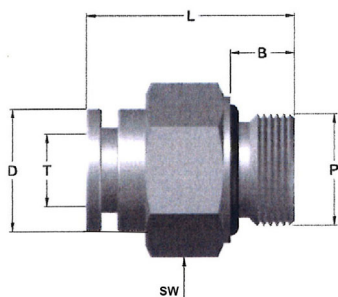


Für den Einsatz in aggressiveren Umgebungen und bei korrosiven Medien.

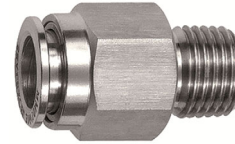
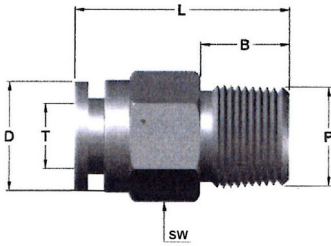
Material:	Edelstahl 1.4404
Arbeitsdruck max.:	20 bar
Arbeitsdruck pulsierend:	max. 10 bar
Mediumstemperatur:	-20 °C bis 150 °C
Betriebstemperatur:	-20 °C bis 150 °C
geeignetes Rohrmaterial:	PVDF, PTFE, PA, PU



844.014-10 ES

### Gerade Steckverschraubung, Außengewinde zylindrisch mit O-Ring (FPM) und Außensechskant

Artikel Nr.	Typen Nr.	T für Schlauch-Außen-Ø mm	P Gewinde	B mm	D mm	L mm	SW mm	Gewinde- norm
135058	844.005-4 ES	4	M5	5,5	10,0	23,8	11	DIN 13-1
135059	844.018-4 ES	4	G 1/8	5,8	10,2	22,8	14	DIN EN ISO 228-1
135060	844.018-6 ES	6	G 1/8	5,8	12,4	24,3	14	DIN EN ISO 228-1
135061	844.018-8 ES	8	G 1/8	5,8	14,0	26,0	14	DIN EN ISO 228-1
135062	844.014-4 ES	4	G 1/4	7,5	10,2	23,8	17	DIN EN ISO 228-1
135063	844.014-6 ES	6	G 1/4	7,5	12,4	24,0	17	DIN EN ISO 228-1
135064	844.014-8 ES	8	G 1/4	7,5	14,0	24,5	17	DIN EN ISO 228-1
135065	844.014-10 ES	10	G 1/4	7,5	16,5	27,4	17	DIN EN ISO 228-1
135066	844.014-12 ES	12	G 1/4	7,5	18,8	28,4	19	DIN EN ISO 228-1
135067	844.038-8 ES	8	G 3/8	7,5	14,0	23,8	21	DIN EN ISO 228-1
135068	844.038-10 ES	10	G 3/8	7,5	16,5	24,3	21	DIN EN ISO 228-1
135069	844.038-12 ES	12	G 3/8	7,5	19,0	28,8	21	DIN EN ISO 228-1
135070	844.038-14 ES	14	G 3/8	7,5	21,8	29,8	22	DIN EN ISO 228-1
135071	844.012-10 ES	10	G 1/2	10,0	16,5	26,0	27	DIN EN ISO 228-1
135072	844.012-12 ES	12	G 1/2	10,0	19,0	28,4	27	DIN EN ISO 228-1
135073	844.012-14 ES	14	G 1/2	10,0	21,8	30,0	27	DIN EN ISO 228-1
135074	844.012-16 ES	16	G 1/2	10,0	23,3	32,2	27	DIN EN ISO 228-1

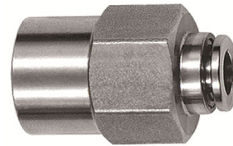
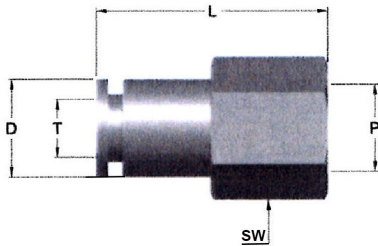


845.014-10 ES

**Gerade Steckverschraubung, Außengewinde konisch mit Außensechskant**

Artikel Nr.	Typen Nr.	T für Schlauch-Außen-Ø mm	P Gewinde	B mm	D mm	L mm	SW* mm	Gewinde- norm
135075	845.018-4 ES	4	R 1/8	7,5	10,0	22,6	11	ISO 7-1
135076	845.018-6 ES	6	R 1/8	7,5	12,4	25,0	13	ISO 7-1
135077	845.018-8 ES	8	R 1/8	7,5	14,0	26,3	14	ISO 7-1
135078	845.014-4 ES	4	R 1/4	11,0	10,0	23,3	14	ISO 7-1
135079	845.014-6 ES	6	R 1/4	11,0	12,4	25,5	14	ISO 7-1
135080	845.014-8 ES	8	R 1/4	11,0	14,0	26,3	14	ISO 7-1
135081	845.014-10 ES	10	R 1/4	11,0	16,5	29,3	17	ISO 7-1
135082	845.014-12 ES	12	R 1/4	11,0	18,8	31,0	19	ISO 7-1
135083	845.038-8 ES	8	R 3/8	11,5	14,0	24,3	17	ISO 7-1
135084	845.038-10 ES	10	R 3/8	11,5	16,5	26,8	17	ISO 7-1
135085	845.038-12 ES	12	R 3/8	11,5	19,0	28,2	21	ISO 7-1
135086	845.038-14 ES	14	R 3/8	11,5	21,6	32,7	22	ISO 7-1
135087	845.012-10 ES	10	R 1/2	15,0	16,5	27,8	22	ISO 7-1
135088	845.012-12 ES	12	R 1/2	15,0	19,0	29,3	22	ISO 7-1
135089	845.012-14 ES	14	R 1/2	16,5	21,8	34,5	22	ISO 7-1
135090	845.012-16 ES	16	R 1/2	15,0	23,3	33,6	24	ISO 7-1

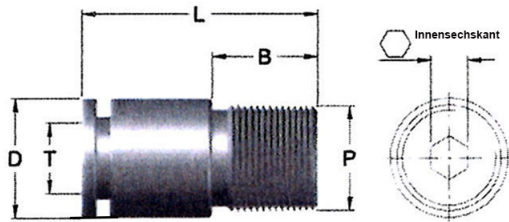
\*Die SW entspricht nicht dem EU-Markt.



846.014-6 ES

### Gerade Steckverschraubung, Innengewinde zylindrisch mit Außensechskant

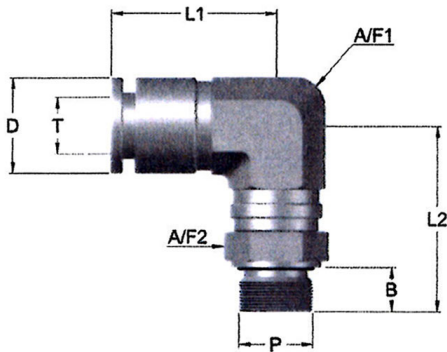
Artikel Nr.	Typen Nr.	T für Schlauch-Außen-Ø mm	P Gewinde	D mm	L mm	SW mm	Gewinde- norm
135091	846.018-4 ES	4	G 1/8	10,0	28,8	13	DIN EN ISO 228-1
135092	846.018-6 ES	6	G 1/8	12,4	29,3	13	DIN EN ISO 228-1
135093	846.018-8 ES	8	G 1/8	14,0	29,8	16	DIN EN ISO 228-1
135094	846.014-4 ES	4	G 1/4	10,0	29,3	17	DIN EN ISO 228-1
135095	846.014-6 ES	6	G 1/4	12,4	30,8	17	DIN EN ISO 228-1
135096	846.014-8 ES	8	G 1/4	14,0	30,3	17	DIN EN ISO 228-1
135097	846.014-10 ES	10	G 1/4	16,5	31,3	17	DIN EN ISO 228-1
135098	846.014-12 ES	12	G 1/4	19,0	31,8	21	DIN EN ISO 228-1
135099	846.038-8 ES	8	G 3/8	14,0	30,8	21	DIN EN ISO 228-1
135100	846.038-10 ES	10	G 3/8	16,5	30,8	21	DIN EN ISO 228-1
135101	846.038-12 ES	12	G 3/8	19,0	32,2	21	DIN EN ISO 228-1
135102	846.038-14 ES	14	G 3/8	21,7	33,2	22	DIN EN ISO 228-1
135103	846.012-10 ES	10	G 1/2	16,5	33,6	27	DIN EN ISO 228-1
135104	846.012-12 ES	12	G 1/2	19,0	35,0	27	DIN EN ISO 228-1
135105	846.012-14 ES	14	G 1/2	21,8	36,0	27	DIN EN ISO 228-1
135106	846.012-16 ES	16	G 1/2	23,3	35,4	27	DIN EN ISO 228-1



850.014-6 ES

**Gerade Steckverschraubung, Außengewinde konisch mit Innensechskant, mit rundem Körper**

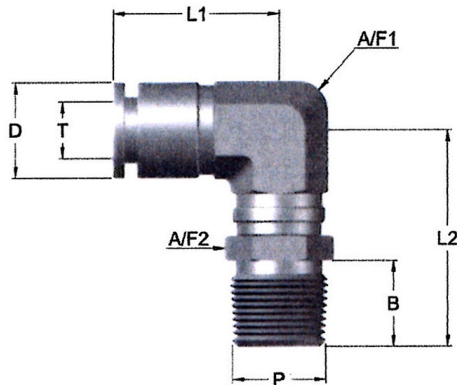
Artikel Nr.	Typen Nr.	T für Schlauch-Außen-Ø mm	P Gewinde	B mm	D mm	L mm	Innensechskant mm	Gewinde- norm
135107	850.018-4 ES	4	R 1/8	8,5	10,0	22,8	3,0	ISO 7-1
135108	850.018-6 ES	6	R 1/8	7,5	12,4	23,0	4,0	ISO 7-1
135109	850.018-8 ES	8	R 1/8	7,5	14,0	25,8	5,0	ISO 7-1
135110	850.014-4 ES	4	R 1/4	11,0	14,0	23,3	3,0	ISO 7-1
135111	850.014-6 ES	6	R 1/4	11,0	14,0	23,0	4,0	ISO 7-1
135112	850.014-8 ES	8	R 1/4	11,0	14,0	26,3	6,0	ISO 7-1
135113	850.014-10 ES	10	R 1/4	11,0	16,5	29,3	6,0	ISO 7-1
135114	850.014-12 ES	12	R 1/4	11,0	19,0	31,0	6,0	ISO 7-1
135115	850.038-8 ES	8	R 3/8	11,5	17,5	24,3	6,0	ISO 7-1
135116	850.038-10 ES	10	R 3/8	11,5	17,4	26,8	8,0	ISO 7-1
135117	850.038-12 ES	12	R 3/8	11,5	19,0	27,7	8,0	ISO 7-1
135118	850.038-14 ES	14	R 3/8	11,5	21,8	32,5	10,0	ISO 7-1
135119	850.012-10 ES	10	R 1/2	15,0	22,0	27,8	8,0	ISO 7-1
135120	850.012-12 ES	12	R 1/2	15,0	22,0	28,2	10,0	ISO 7-1
135121	850.012-14 ES	14	R 1/2	15,0	21,8	32,0	10,0	ISO 7-1
135122	850.012-16 ES	16	R 1/2	15,0	23,3	32,0	12,0	ISO 7-1



843.014-8 ES

### L-Steckverschraubung, drehbar, Außengewinde zylindrisch mit O-Ring (FPM)

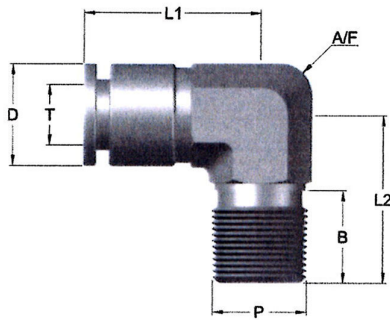
Artikel Nr.	Typen Nr.	T für Schlauch-Außen-Ø mm	P Gewinde	B mm	D mm	L1 mm	L2 mm	SW1 mm	SW2 mm	Gewinde- norm
135123	843.005-4 ES	4	M5	5,0	10,0	20,3	24,0	10	11	DIN 13-1
135124	843.018-4 ES	4	G 1/8	5,8	10,0	20,3	24,9	10	14	DIN EN ISO 228-1
135125	843.018-6 ES	6	G 1/8	5,8	12,4	22,0	26,0	12	14	DIN EN ISO 228-1
135126	843.018-8 ES	8	G 1/8	5,8	14,0	23,2	27,0	14	14	DIN EN ISO 228-1
135127	843.014-4 ES	4	G 1/4	7,5	10,0	20,3	26,8	10	17	DIN EN ISO 228-1
135128	843.014-6 ES	6	G 1/4	7,5	12,4	22,0	28,0	12	17	DIN EN ISO 228-1
135129	843.014-8 ES	8	G 1/4	7,5	14,0	23,2	29,0	14	17	DIN EN ISO 228-1
135130	843.014-10 ES	10	G 1/4	7,5	16,5	24,3	30,3	16	17	DIN EN ISO 228-1
135131	843.014-12 ES	12	G 1/4	7,5	19,0	26,7	32,8	19	19	DIN EN ISO 228-1
135132	843.038-8 ES	8	G 3/8	7,5	14,0	23,2	29,5	14	21	DIN EN ISO 228-1
135133	843.038-10 ES	10	G 3/8	7,5	16,5	24,3	30,7	16	21	DIN EN ISO 228-1
135134	843.038-12 ES	12	G 3/8	7,5	19,0	26,7	32,6	19	21	DIN EN ISO 228-1
135135	843.038-14 ES	14	G 3/8	7,5	21,8	28,7	35,4	22	22	DIN EN ISO 228-1
135136	843.012-10 ES	10	G 1/2	10,0	16,5	24,3	33,8	16	27	DIN EN ISO 228-1
135137	843.012-12 ES	12	G 1/2	10,0	19,0	26,7	35,8	19	27	DIN EN ISO 228-1
135138	843.012-14 ES	14	G 1/2	10,0	21,8	28,7	38,4	22	27	DIN EN ISO 228-1
135139	843.012-16 ES	16	G 1/2	10,0	23,3	30,0	39,6	24	27	DIN EN ISO 228-1



854.014-8 ES

**L-Steckverschraubung, drehbar, Außengewinde konisch**

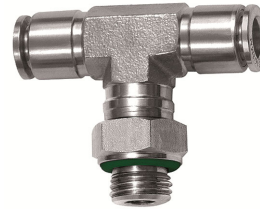
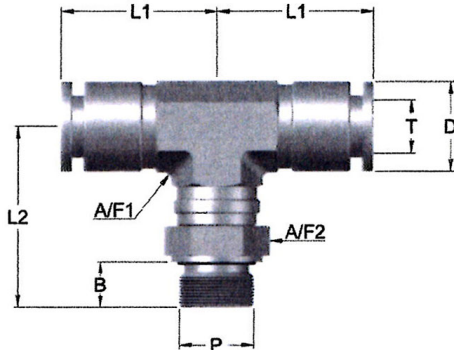
Artikel Nr.	Typen Nr.	T für Schlauch-Außen-Ø mm	P Gewinde	B mm	D mm	L1 mm	L2 mm	SW1 mm	SW2 mm	Gewinde- norm
135140	854.018-4 ES	4	R 1/8	7,5	10,0	20,3	25,6	10	11	ISO 7-1
135141	854.018-6 ES	6	R 1/8	7,5	12,4	22,0	26,8	12	13	ISO 7-1
135142	854.018-8 ES	8	R 1/8	7,5	14,0	23,2	27,8	14	14	ISO 7-1
135143	854.014-4 ES	4	R 1/4	11,0	10,0	20,3	29,3	10	14	ISO 7-1
135144	854.014-6 ES	6	R 1/4	11,0	12,4	22,0	30,5	12	14	ISO 7-1
135145	854.014-8 ES	8	R 1/4	11,0	14,0	23,2	31,5	14	14	ISO 7-1
135146	854.014-10 ES	10	R 1/4	11,0	16,5	24,3	33,0	16	16	ISO 7-1
135147	854.014-12 ES	12	R 1/4	11,0	19,0	26,7	35,1	19	19	ISO 7-1
135148	854.038-8 ES	8	R 3/8	11,5	14,0	23,2	32,3	14	17	ISO 7-1
135149	854.038-10 ES	10	R 3/8	11,5	16,5	24,3	33,7	16	17	ISO 7-1
135150	854.038-12 ES	12	R 3/8	11,5	19,0	26,7	35,6	19	19	ISO 7-1
135151	854.038-14 ES	14	R 3/8	11,5	21,8	28,7	38,5	22	22	ISO 7-1
135152	854.012-10 ES	10	R 1/2	15,0	16,5	24,3	37,5	16	22	ISO 7-1
135153	854.012-12 ES	12	R 1/2	15,0	19,0	26,7	39,4	19	22	ISO 7-1
135154	854.012-14 ES	14	R 1/2	15,0	21,8	28,7	42,2	22	22	ISO 7-1
135155	854.012-16 ES	16	R 1/2	15,0	23,3	30,0	43,5	24	24	ISO 7-1



852.038-10 ES

### L-Steckverschraubung, Außengewinde konisch

Artikel Nr.	Typen Nr.	T für Schlauch-Außen-Ø mm	P Gewinde	B mm	D mm	L1 mm	L2 mm	SW mm	Gewinde- norm
135156	852.018-4 ES	4	R 1/8	7,5	10,0	20,3	16,0	10	ISO 7-1
135157	852.018-6 ES	6	R 1/8	7,5	12,4	22,0	17,2	12	ISO 7-1
135158	852.018-8 ES	8	R 1/8	7,5	14,0	23,2	18,2	14	ISO 7-1
135159	852.014-4 ES	4	R 1/4	11,0	10,0	22,6	21,7	14	ISO 7-1
135160	852.014-6 ES	6	R 1/4	11,0	12,4	23,2	22,0	14	ISO 7-1
135161	852.014-8 ES	8	R 1/4	11,0	14,0	23,2	21,7	14	ISO 7-1
135162	852.014-10 ES	10	R 1/4	11,0	16,5	24,3	23,0	16	ISO 7-1
135163	852.014-12 ES	12	R 1/4	11,0	19,0	26,7	24,5	19	ISO 7-1
135164	852.038-8 ES	8	R 3/8	11,5	14,0	24,3	23,3	16	ISO 7-1
135165	852.038-10 ES	10	R 3/8	11,5	16,5	24,3	23,0	16	ISO 7-1
135166	852.038-12 ES	12	R 3/8	11,5	19,0	26,7	25,0	19	ISO 7-1
135167	852.038-14 ES	14	R 3/8	11,5	21,8	28,0	26,0	21	ISO 7-1
135168	852.012-10 ES	10	R 1/2	15,0	16,5	26,7	29,5	21	ISO 7-1
135169	852.012-12 ES	12	R 1/2	15,0	19,0	27,7	29,5	21	ISO 7-1
135170	852.012-14 ES	14	R 1/2	15,0	21,8	28,0	29,5	21	ISO 7-1
135171	852.012-16 ES	16	R 1/2	15,0	23,6	30,2	31,5	24	ISO 7-1

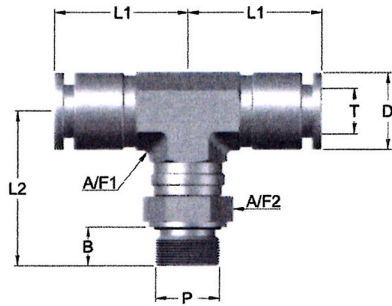


855.014-6 ES

**T-Steckverschraubung, drehbar, Außengewinde zylindrisch mit O-Ring (FPM)**

Artikel Nr.	Typen Nr.	T für Schlauch-Außen-Ø mm	P Gewinde	B mm	D mm	L1 mm	L2 mm	SW1 mm	SW2 mm	Gewinde- norm
135172	855.005-4 ES	4	M5	5,0	10,0	20,3	24,0	10	11	DIN 13-1
135173	855.018-4 ES	4	G 1/8	5,8	10,0	20,3	24,9	10	14	DIN EN ISO 228-1
135174	855.018-6 ES	6	G 1/8	5,8	12,4	22,1	26,0	12	14	DIN EN ISO 228-1
135175	855.018-8 ES	8	G 1/8	5,8	14,0	23,2	27,0	14	14	DIN EN ISO 228-1
135176	855.014-4 ES	4	G 1/4	7,5	10,0	20,3	26,8	10	17	DIN EN ISO 228-1
135177	855.014-6 ES	6	G 1/4	7,5	12,4	22,1	28,0	12	17	DIN EN ISO 228-1
135178	855.014-8 ES	8	G 1/4	7,5	14,0	23,2	29,0	14	17	DIN EN ISO 228-1
135179	855.014-10 ES	10	G 1/4	7,5	16,5	24,3	30,3	16	17	DIN EN ISO 228-1
135180	855.014-12 ES	12	G 1/4	7,5	19,0	26,7	32,8	19	19	DIN EN ISO 228-1
135181	855.038-8 ES	8	G 3/8	7,5	14,0	23,2	29,5	14	21	DIN EN ISO 228-1
135182	855.038-10 ES	10	G 3/8	7,5	16,5	24,3	30,7	16	21	DIN EN ISO 228-1
135183	855.038-12 ES	12	G 3/8	7,5	19,0	26,7	32,6	19	21	DIN EN ISO 228-1
135184	855.038-14 ES	14	G 3/8	7,5	21,8	28,7	35,4	22	22	DIN EN ISO 228-1
135185	855.012-10 ES	10	G 1/2	10,0	16,5	24,3	33,8	16	27	DIN EN ISO 228-1
135186	855.012-12 ES	12	G 1/2	10,0	19,0	26,7	35,8	19	27	DIN EN ISO 228-1
135187	855.012-14 ES	14	G 1/2	10,0	21,8	28,7	38,4	22	27	DIN EN ISO 228-1
135188	855.012-16 ES	16	G 1/2	10,0	23,3	30,0	39,6	24	27	DIN EN ISO 228-1

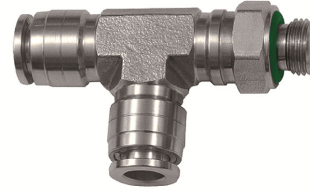
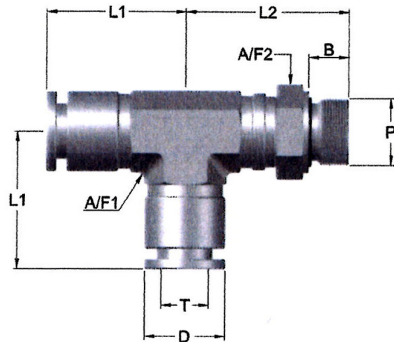




8755.014-8 ES

### T-Steckverschraubung, drehbar, Außengewinde konisch

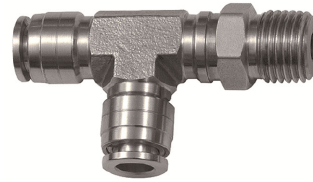
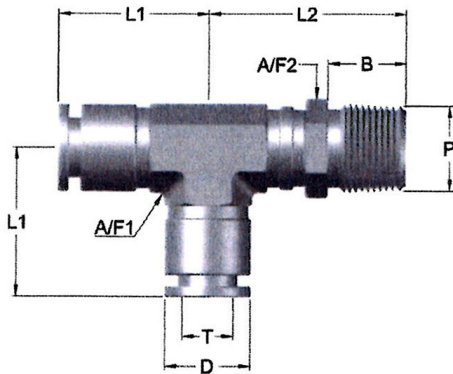
Artikel Nr.	Typen Nr.	T für Schlauch-Außen-Ø mm	P Gewinde	B mm	D mm	L1 mm	L2 mm	SW1 mm	SW2 mm	Gewinde- norm
135189	8755.018-4 ES	4	R 1/8	7,5	10,0	20,3	25,6	10	11	ISO 7-1
135190	8755.018-6 ES	6	R 1/8	7,5	12,4	22,0	26,8	12	13	ISO 7-1
135191	8755.018-8 ES	8	R 1/8	7,5	14,0	23,2	27,8	14	14	ISO 7-1
135192	8755.014-4 ES	4	R 1/4	11,0	10,0	20,3	29,3	10	14	ISO 7-1
135193	8755.014-6 ES	6	R 1/4	11,0	12,4	22,0	30,5	12	14	ISO 7-1
135194	8755.014-8 ES	8	R 1/4	11,0	14,0	23,2	31,5	14	14	ISO 7-1
135195	8755.014-10 ES	10	R 1/4	11,0	16,5	24,3	33,0	16	16	ISO 7-1
135196	8755.014-12 ES	12	R 1/4	11,0	19,0	26,7	35,0	19	19	ISO 7-1
135197	8755.038-8 ES	8	R 3/8	11,5	14,0	23,2	32,3	14	17	ISO 7-1
135198	8755.038-10 ES	10	R 3/8	11,5	16,5	24,3	33,7	16	17	ISO 7-1
135199	8755.038-12 ES	12	R 3/8	11,5	19,0	26,7	35,6	19	19	ISO 7-1
135200	8755.038-14 ES	14	R 3/8	11,5	21,8	28,7	38,5	22	22	ISO 7-1
135201	8755.012-10 ES	10	R 1/2	15,0	16,5	24,3	37,5	16	22	ISO 7-1
135202	8755.012-12 ES	12	R 1/2	15,0	19,0	26,7	39,4	19	22	ISO 7-1
135203	8755.012-14 ES	14	R 1/2	15,0	21,8	28,7	42,2	22	22	ISO 7-1
135204	8755.012-16 ES	16	R 1/2	15,0	23,3	30,0	43,5	24	24	ISO 7-1



871.018-6 ES

**T-Steckverschraubung, Steckanschlüsse in L-Form, drehbar, Außengewinde zylindrisch mit O-Ring (FPM)**

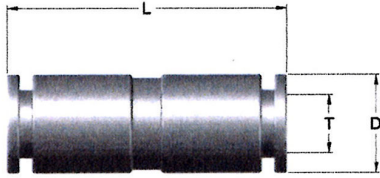
Artikel Nr.	Typen Nr.	T für Schlauch-Außen-Ø mm	P Gewinde	B mm	D mm	L1 mm	L2 mm	SW1 mm	SW2 mm	Gewinde- norm
135209	871.005-4 ES	4	M5	5,0	10,0	20,3	24,0	10	11	DIN 13-1
135210	871.018-4 ES	4	G 1/8	5,8	10,0	20,3	24,9	10	14	DIN EN ISO 228-1
135211	871.018-6 ES	6	G 1/8	5,8	12,4	22,1	26,0	12	14	DIN EN ISO 228-1
135212	871.018-8 ES	8	G 1/8	5,8	14,0	23,2	27,0	14	14	DIN EN ISO 228-1
135213	871.014-4 ES	4	G 1/4	7,5	10,0	20,3	26,8	10	17	DIN EN ISO 228-1
135214	871.014-6 ES	6	G 1/4	7,5	12,4	22,1	28,0	12	17	DIN EN ISO 228-1
135215	871.014-8 ES	8	G 1/4	7,5	14,0	23,2	29,0	14	17	DIN EN ISO 228-1
135216	871.014-10 ES	10	G 1/4	7,5	16,5	24,3	30,3	16	17	DIN EN ISO 228-1
135217	871.014-12 ES	12	G 1/4	7,5	19,0	26,7	32,8	19	19	DIN EN ISO 228-1
135218	871.038-8 ES	8	G 3/8	7,5	14,0	23,2	29,5	14	21	DIN EN ISO 228-1
135219	871.038-10 ES	10	G 3/8	7,5	16,5	24,3	30,7	16	21	DIN EN ISO 228-1
135220	871.038-12 ES	12	G 3/8	7,5	19,0	26,7	32,6	19	21	DIN EN ISO 228-1
135221	871.038-14 ES	14	G 3/8	7,5	21,8	28,7	35,4	22	22	DIN EN ISO 228-1
135222	871.012-10 ES	10	G 1/2	10,0	16,5	24,3	33,8	16	27	DIN EN ISO 228-1
135223	871.012-12 ES	12	G 1/2	10,0	19,0	26,7	35,8	19	27	DIN EN ISO 228-1
135224	871.012-14 ES	14	G 1/2	10,0	21,8	28,7	38,4	22	27	DIN EN ISO 228-1
135225	871.012-16 ES	16	G 1/2	10,0	23,3	30,0	39,6	24	27	DIN EN ISO 228-1



872.014--6 ES

### T-Steckverschraubung, Steckanschlüsse in L-Form, drehbar, Außengewinde zylindrisch mit O-Ring (FPM)

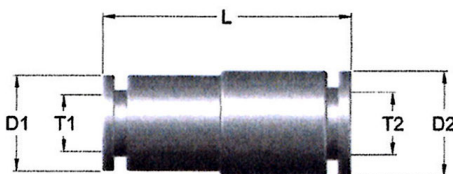
Artikel Nr.	Typen Nr.	T für Schlauch-Außen-Ø mm	P Gewinde	B mm	D mm	L1 mm	L2 mm	SW1 mm	SW2 mm	Gewinde- norm
135226	872.018-4 ES	4	R 1/8	7,5	10,0	20,3	25,6	10	11	ISO 7-1
135227	872.018-6 ES	6	R 1/8	7,5	12,4	22,1	26,8	12	13	ISO 7-1
135228	872.018-8 ES	8	R 1/8	7,5	14,0	23,2	27,8	14	14	ISO 7-1
135229	872.014-4 ES	4	R 1/4	11,0	10,0	20,3	29,3	10	14	ISO 7-1
135230	872.014-6 ES	6	R 1/4	11,0	12,4	22,1	30,5	12	14	ISO 7-1
135231	872.014-8 ES	8	R 1/4	11,0	14,0	23,2	31,5	14	14	ISO 7-1
135232	872.014-10 ES	10	R 1/4	11,0	16,5	24,3	33,0	16	16	ISO 7-1
135233	872.014-12 ES	12	R 1/4	11,0	19,0	26,7	35,0	19	19	ISO 7-1
135234	872.038-8 ES	8	R 3/8	11,5	14,0	23,2	32,3	14	17	ISO 7-1
135235	872.038-10 ES	10	R 3/8	11,5	16,5	24,3	33,7	16	17	ISO 7-1
135236	872.038-12 ES	12	R 3/8	11,5	19,0	26,7	35,6	19	19	ISO 7-1
135237	872.038-14 ES	14	R 3/8	11,5	21,8	28,7	38,5	22	22	ISO 7-1
135238	872.012-10 ES	10	R 1/2	15,0	16,5	24,3	37,5	16	22	ISO 7-1
135239	872.012-12 ES	12	R 1/2	15,0	19,0	26,7	39,4	19	22	ISO 7-1
135240	872.012-14 ES	14	R 1/2	15,0	21,8	28,7	42,2	22	22	ISO 7-1
135241	872.012-16 ES	16	R 1/2	15,0	23,3	30,0	43,5	24	24	ISO 7-1



847.010 ES

**Gerade Steckverbindung**

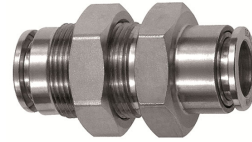
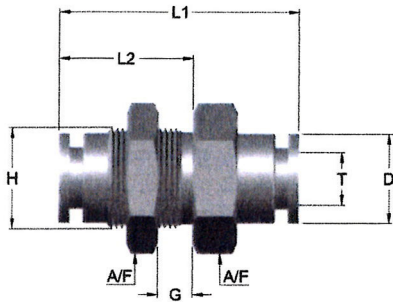
Artikel Nr.	Typen Nr.	T für Schlauch-Außen-Ø mm	D mm	L mm
135242	847.004 ES	4	10,0	34,6
135243	847.006 ES	6	12,4	35,6
135244	847.008 ES	8	14,0	35,6
135245	847.010 ES	10	16,5	35,6
135246	847.012 ES	12	19,0	38,8
135247	847.014 ES	14	21,8	40,8
135248	847.016 ES	16	23,3	40,8



847.0806 ES

**Gerade Steckverbindung, reduzierend**

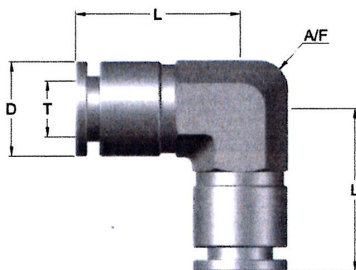
Artikel Nr.	Typen Nr.	T1 für Schlauch-Außen-Ø mm	T2 für Schlauch-Außen-Ø mm	D1 mm	D2 mm	L mm
135249	847.0604 ES	4	6	10,0	12,4	35,5
135250	847.0806 ES	6	8	12,4	14,0	36,0
135251	847.1008 ES	8	10	14,0	16,5	36,0
135252	847.1210 ES	10	12	16,5	19,0	37,4
135253	847.1412 ES	12	14	19,0	21,8	39,8
135254	847.1612 ES	12	16	19,0	23,3	39,4



851.018-10 ES

## Gerade Schott-Steckverbindung

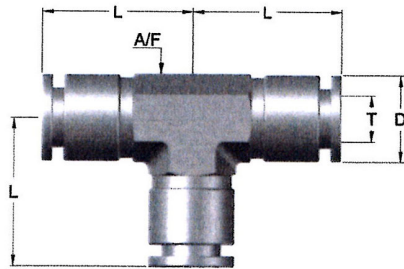
Artikel Nr.	Typen Nr.	T für Schlauch-Außen-Ø mm	D mm	L1 mm	L2 mm	G mm	H mm	SW mm
135255	851.011-4 ES	4	10,0	33,0	18,8	6,0	M11x0,75	14
135256	851.014-6 ES	6	12,4	35,0	19,3	6,0	M14x1	19
135257	851.016-8 ES	8	14,0	36,0	20,3	6,0	M16x1	21
135258	851.018-10 ES	10	16,5	42,0	24,8	8,0	M18x1	22
135259	851.022-12 ES	12	19,0	46,4	25,2	10,0	M22x1,5	27
135260	851.024-14 ES	14	21,8	48,4	27,2	10,0	M24x1,5	29
135261	851.026-16 ES	16	23,3	48,4	27,2	10,0	M26x1,5	30



848.010 ES

## L-Steckverbindung

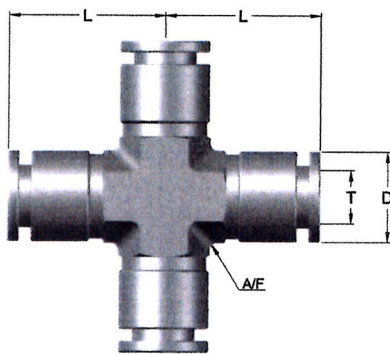
Artikel Nr.	Typen Nr.	T für Schlauch-Außen-Ø mm	D mm	L mm	SW mm
135262	848.004 ES	4	10,0	20,3	10
135263	848.006 ES	6	12,4	22,0	12
135264	848.008 ES	8	14,0	23,2	14
135265	848.010 ES	10	16,5	24,3	16
135266	848.012 ES	12	19,5	26,7	19
135267	848.014 ES	14	21,8	28,7	22
135268	848.016 ES	16	23,3	30,0	24



849.010 ES

## T-Steckverbindung

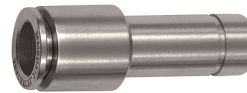
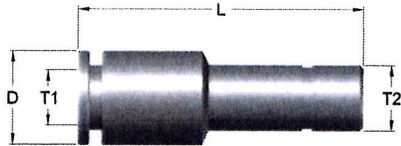
Artikel Nr.	Typen Nr.	T für Schlauch-Außen-Ø mm	D mm	L mm	SW mm
135269	849.004 ES	4	10,0	20,3	10
135270	849.006 ES	6	12,4	22,0	12
135271	849.008 ES	8	14,0	23,2	14
135272	849.010 ES	10	16,5	24,3	16
135273	849.012 ES	12	19,0	26,7	19
135274	849.014 ES	14	21,8	28,7	22
135275	849.016 ES	16	23,3	30,0	24



860.008 ES

## X-Steckverbindung

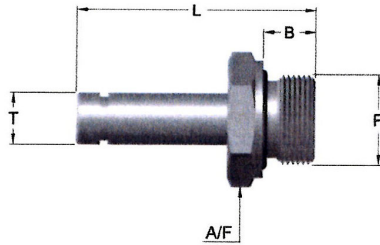
Artikel Nr.	Typen Nr.	T für Schlauch-Außen-Ø mm	D mm	L mm	SW mm
135276	860.004 ES	4	10,0	20,3	10
135277	860.006 ES	6	12,4	22,0	12
135278	860.008 ES	8	14,0	23,2	14
135279	860.010 ES	10	16,5	24,3	16
135280	860.012 ES	12	19,0	26,7	19
135281	860.014 ES	14	21,8	28,7	22
135282	860.016 ES	16	23,3	30,0	24



859.1210 ES

## Gerade Steckverbindungen mit Stecknippel, reduzierend

Artikel Nr.	Typen Nr.	T2 Stecknippel mm	T1 für Schlauch-Außen-Ø mm	D mm	L mm
135283	859.0604 ES	6	4	10,0	41,8
135284	859.0804 ES	8	4	10,0	41,8
135285	859.0806 ES	8	6	12,4	41,8
135286	859.1006 ES	10	6	12,4	42,8
135287	859.1008 ES	10	8	14,0	42,8
135288	859.1208 ES	12	8	14,0	45,8
135289	859.1210 ES	12	10	16,5	46,3
135290	859.1412 ES	14	12	19,0	47,8
135291	859.1612 ES	16	12	19,0	47,8

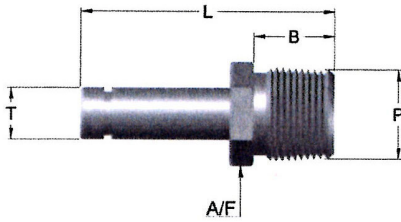


768.014-10 ES

**Gewinde Stecknippel, Außengewinde zylindrisch mit O-Ring (FPM)**

Artikel Nr.	Typen Nr.	P Gewinde mm	T Stecknippel mm	B mm	L mm	SW mm	Gewindenorm
135292	768.005-4 ES	M5	4	5,0	34,0	11	DIN 13-1
135293	768.018-4 ES	G 1/8	4	5,8	34,8	14	DIN EN ISO 228-1
135294	768.018-6 ES	G 1/8	6	5,8	37,0	14	DIN EN ISO 228-1
135295	768.018-8 ES	G 1/8	8	5,8	37,0	14	DIN EN ISO 228-1
135296	768.014-4 ES	G 1/4	4	7,5	36,7	17	DIN EN ISO 228-1
135297	768.014-6 ES	G 1/4	6	7,5	39,2	17	DIN EN ISO 228-1
135298	768.014-8 ES	G 1/4	8	7,5	39,2	17	DIN EN ISO 228-1
135299	768.014-10 ES	G 1/4	10	7,5	39,2	17	DIN EN ISO 228-1
135300	768.014-12 ES	G 1/4	12	7,5	41,2	17	DIN EN ISO 228-1
135301	768.038-8 ES	G 3/8	8	7,5	39,4	21	DIN EN ISO 228-1
135302	768.038-10 ES	G 3/8	10	7,5	39,4	21	DIN EN ISO 228-1
135303	768.038-12 ES	G 3/8	12	7,5	41,2	21	DIN EN ISO 228-1
135304	768.038-14 ES	G 3/8	14	7,5	42,2	21	DIN EN ISO 228-1
135305	768.012-10 ES	G 1/2	10	10,0	42,2	27	DIN EN ISO 228-1
135306	768.012-12 ES	G 1/2	12	10,0	44,4	27	DIN EN ISO 228-1
135307	768.012-14 ES	G 1/2	14	10,0	45,8	27	DIN EN ISO 228-1
135308	768.012-16 ES	G 1/2	16	10,0	45,8	27	DIN EN ISO 228-1





770.014-8 ES

## Gewinde Stecknippel, Außengewinde konisch

Artikel Nr.	Typen Nr.	P Gewinde mm	T Stecknippel mm	B mm	L mm	SW mm	Gewindenorm
135309	770.018-4 ES	R 1/8	4	7,5	36,5	11	ISO 7-1
135310	770.018-6 ES	R 1/8	6	7,5	38,5	11	ISO 7-1
135311	770.018.8 ES	R 1/8	8	7,5	38,5	11	ISO 7-1
135312	770.014-4 ES	R 1/4	4	11,0	40,0	14	ISO 7-1
135313	770.014-6 ES	R 1/4	6	11,0	42,0	14	ISO 7-1
135314	770.014-8 ES	R 1/4	8	11,0	42,0	14	ISO 7-1
135315	770.014-10 ES	R 1/4	10	11,0	42,0	14	ISO 7-1
135316	770.014-12 ES	R 1/4	12	11,0	44,5	14	ISO 7-1
135317	770.038-8 ES	R 3/8	8	11,5	42,5	17	ISO 7-1
135318	770.038-10 ES	R 3/8	10	11,5	42,5	17	ISO 7-1
135319	770.038-12 ES	R 3/8	12	11,5	45,0	17	ISO 7-1
135320	770.038-14 ES	R 3/8	14	11,5	47,0	17	ISO 7-1
135321	770.012-10 ES	R 1/2	10	15,0	46,5	22	ISO 7-1
135322	770.012-12 ES	R 1/2	12	15,0	48,5	22	ISO 7-1
135323	770.012-14 ES	R 1/2	14	15,0	50,5	22	ISO 7-1
135324	770.012-16 ES	R 1/2	16	15,0	50,5	22	ISO 7-1

## Montage von Schnellsteckverbindungen

- Schlauchenden gerade abschneiden. Um eine optimale Dichtwirkung und sicheres Halten der Verbindung zu gewährleisten, sollte das Schlauchende nicht oval sein.
- Schlauchende reinigen, Grate entfernen.
- Schlauchende vollständig bis zum Anschlag in die Schnellsteckverbindung stecken.
- Durch ein kurzes Ziehen die Haltbarkeit der Verbindung prüfen.
- Zum Lösen des Schlauches den Lösering drücken.
- Den Schlauch mit einer leichten Drehbewegung aus der Verschraubung ziehen.
- Vor einer erneuten Montage sollte das Schlauchende wieder gerade abgeschnitten werden, um die Steck- und Lösbarkeit nicht zu erschweren.