



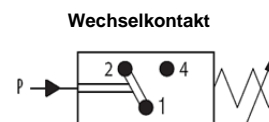
↻360°

Druckschalter

DS 6001 DS 6013

0,3 - 2,0 bar
 1,0 - 10,0 bar
 10,0 - 70,0 bar

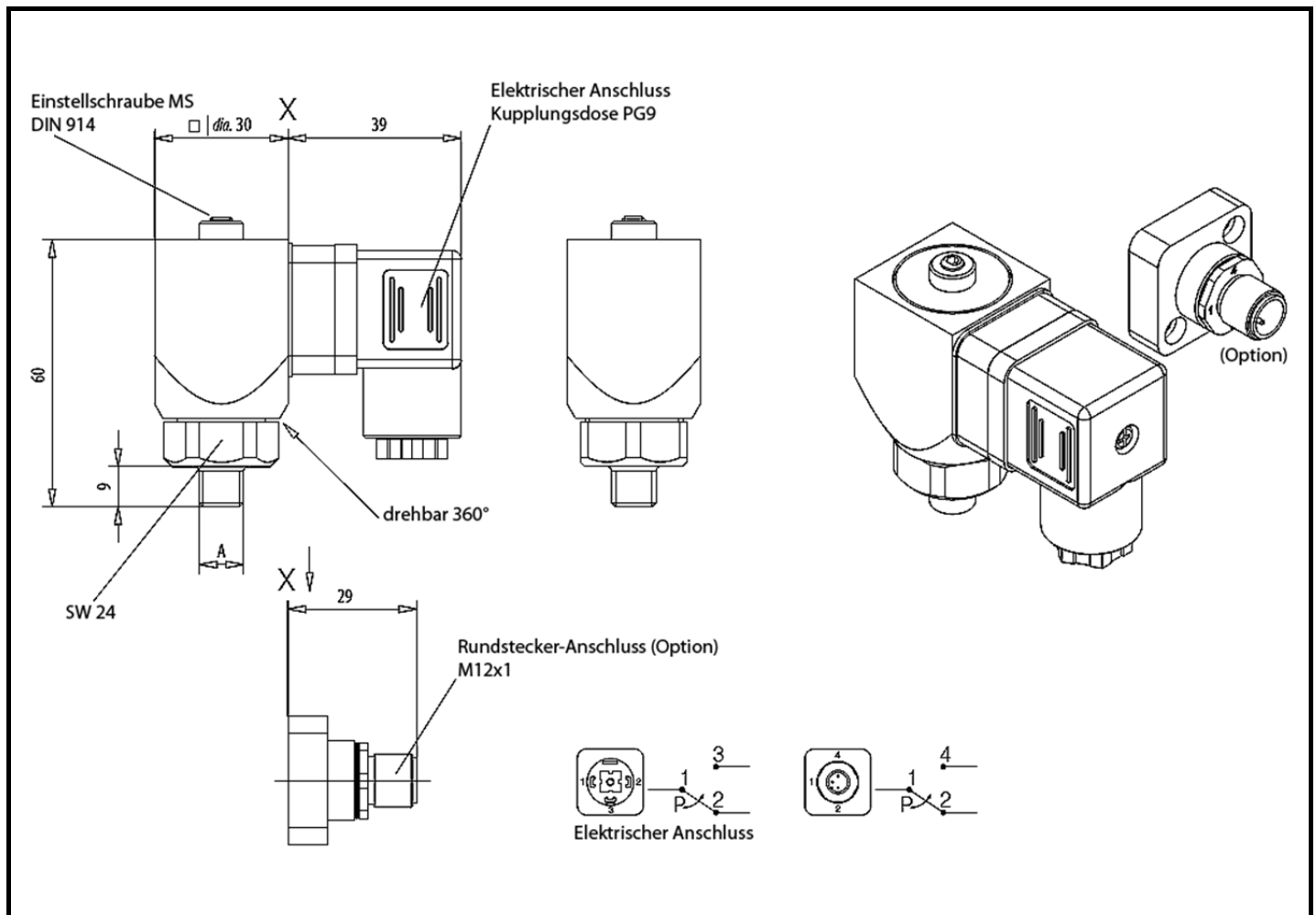
RoHS



Kenngrößen

Best.-Nr.	DS 6001	DS 6002	DS 6003				
Einstellbereich [bar]	0,3 - 2,0	1,0 - 10,0	10,0 - 70,0				
Anschluss	G 1/8						
Best.-Nr.	DS 6011	DS 6012	DS 6013				
Einstellbereich [bar]	0,3 - 2,0	1,0 - 10,0	10,0 - 70,0				
Anschluss	G 1/4						
Allgemein							
Bauart	Membrane, -federbelastet		Kolben, -federbelastet				
Membrane/Dichtung	NBR <i>Optionen: FKM, CR, EPDM, KALREZ</i>		UR <i>Optionen: NBR, FKM</i>				
Befestigungsart	über Außengewinde						
Anschlussgewinde >A<	G 1/4, G 1/8 Standard		<i>Optionen: M12 x 1,5, M10 x 1 kegelig auf Anfrage</i>				
Einbaulage	beliebig						
Umgebungstemperatur	-25 °C bis +85 °C,		höhere Temperaturen auf Anfrage				
Medien	Luft, Hydrauliköl, Ölemulsionen, Wasser		andere Medien auf Anfrage				
Gewicht [g]	230						
Mechanische Lebensdauer	10 ⁶ Schaltvorgänge						
Werkstoff	Stahl verzinkt		<i>Optionen: Messing, VA</i>				
Einstellung	durch Einstellschraube mit Innensechskant (M5 DIN 914)						
Pneumatisch							
Arbeitsdruck max. [bar]	2	10	70				
Berstdruck [bar]	5	20	120				
Verstellbarkeit	unter Druck						
Rückschaltdifferenz	15% - 25%						
Elektrisch							
Schaltspannung ~ / =	bis 250 V						
Schaltelement	Mikroschalter, Kontakte versilbert		<i>Option: vergoldet</i>				
Bemessungsspannung	250 V nach EU-Richtlinie						
Bemessungsfrequenz	nicht über 100 Hz						
Schalhäufigkeit max.	200/min.						
Anzahl der Pole	4						
Elektrischer Anschluss	Kupplungsdose PG 9, DIN EN 175301-803..... <i>Option: Rundstecker M 12x1</i>						
Schutzart	IP 65 mit montiertem Stecker, Klemmen IP 00 DIN 40050						
Schaltleistung	Wechselstrom		Gleichstrom				
Spannung bis	125 V	250 V	30 V	50 V	75 V	125 V	250 V
Widerstand-Last	5 A	5 A	5 A	2 A	1 A	0,5 A	0,25 A
Glühlampen-Last	0,5 A	0,5 A	0,5 A	0,4 A	0,3 A	0,2 A	0,1 A
Induktive Last	5 A	5 A	5 A	2 A	1 A	0,06 A	0,03 A

Maße [mm]



Achtung

Es wird empfohlen, den Druckschalter nicht als alleiniges Mittel zur Abschaltung eines Gerätes vom Netz zu verwenden. Zu hohe Ströme können zu Kontaktschäden führen. In induktiv belasteten Gleichstromkreisen z. B. Magneten, sind Einrichtungen zur Funkenlöschung vorzusehen.

Normen und Richtlinien

● EG Richtlinie Niederspannung 2006/95/EG

Angewandte harmonisierte Normen

EN 60947-1:2008 DIN VDE 0660 Teil 100:2008-04
 Niederspannungsschaltgeräte, Teil 1: allgemeine Festlegung

EN 60947-5-1:2010 DIN VDE 0660 Teil 200:2010-04
 Niederspannungsschaltgeräte, Teil 5-1: Steuergeräte und Schaltelemente – elektromechanische Steuergeräte

● RoHS konform