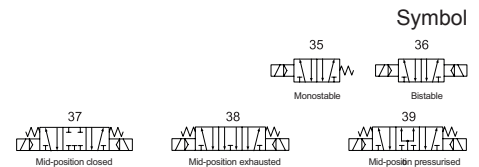




## Serie »4V«

517.2000–517.2306, 517.3000–517.3506



### Produktbeschreibung

Traditionelle und robuste Wegeventil-Baureihe. Der Einsatzbereich erstreckt sich auf alle Anwendungen zur Betätigung pneumatischer Aktoren. Diese Ventile sind als Muffenventile ausgeführt. Montage in beliebiger Position. Verfügbar sind:

- Fünf Anschlussgrößen (M5, 1/8", 1/4", 3/8" und 1/2")
- 5/2- und 5/3-Wege-Version

### Technische Daten

Typen Nr.	Baugröße 100						Baugröße 200									
	517.2000 517.2100	517.2200 517.2300	517.3000 517.3100 517.3200 517.3300 517.3400 517.3500	517.2001 517.2101	517.2201 517.2301	517.3001 517.3101 517.3201 517.3301 517.3401 517.3501	517.2002 517.2102	517.2202 517.2302	517.3002 517.3102 517.3202 517.3302 517.3402 517.3502	517.2003 517.2103	517.2203 517.2303	517.3003 517.3103 517.3203 517.3303 517.3403 517.3503				
Medium	Luft (Filtration mit $\leq 40 \mu\text{m}$ Filter notwendig)															
Betätigung	elektropneumatisch															
Anschlussgröße	In = Out = M5		In = Out = 1/8"				In = Out = Entlüftung = 1/8"		In = Out = 1/4" Entlüftung = 1/8"							
Strömungsquerschnitt	5,5 mm <sup>2</sup>		5,0 mm <sup>2</sup>		12,0 mm <sup>2</sup>		9,0 mm <sup>2</sup>		14,0 mm <sup>2</sup>		12,0 mm <sup>2</sup>		16,0 mm <sup>2</sup>		12,0 mm <sup>2</sup>	
Ventiltyp	5/2-Wege		5/3-Wege		5/2-Wege		5/3-Wege		5/2-Wege		5/3-Wege		5/2-Wege		5/3-Wege	
Betriebsdruck	1,5 bis 8 bar (0,15 bis 0,8 MPa; 21 bis 114 psi)															
Prüfdruck	15 bar (1,5 MPa; 215 psi)															
Temperaturbereich	-20 bis 70 °C															
Gehäusematerial	Aluminiumlegierung															
Schmierung	nicht erforderlich															
Handhilfsbetätigung	rastend/tastend															
Max. Schaltfrequenz	5 Schaltwechsel/s		3 Schaltwechsel/s		5 Schaltwechsel/s		3 Schaltwechsel/s		5 Schaltwechsel/s		3 Schaltwechsel/s		5 Schaltwechsel/s		3 Schaltwechsel/s	
Gewicht	120 g   175 g		200 g		120 g   175 g		200 g		220 g   320 g		360 g		220 g   320 g		360 g	
Durchflusswertmessung bei P <sub>1</sub> = 8 bar, P <sub>2</sub> = 6 bar und Druckabfall $\Delta p = 1 \text{ bar}$	300 L/min		250 L/min		500 L/min		400 L/min		750 L/min		550 L/min		850 L/min		550 L/min	

## Serie »4V«

517.2000–517.2306, 517.3000–517.3506

### Technische Daten

Typen Nr.	Baugröße 300						Baugröße 400		
	517.2004 517.2104	517.2204 517.2304	517.3004 517.3104 517.3204 517.3304 517.3404 517.3504	517.2005 517.2105	517.2205 517.2305	517.3005 517.3105 517.3205 517.3305 517.3405 517.3505	517.2006 517.2106	517.2206 517.2306	517.3006 517.3106 517.3206 517.3306 517.3406 517.3506
Betätigung	Luft (Filtration mit $\leq 40 \mu\text{m}$ Filter notwendig)								
Acting	elektropneumatisch								
Anschlussgröße	In = Out = Entlüftung = 1/4"			In = Out = 3/8" Entlüftung = 1/4"			In = Out = Entlüftung = 1/2"		
Strömungsquerschnitt	25,0 mm <sup>2</sup>		18,0 mm <sup>2</sup>	30,0 mm <sup>2</sup>		18,0 mm <sup>2</sup>	50,0 mm <sup>2</sup>		30,0 mm <sup>2</sup>
Ventiltyp	5/2-Wege		5/3-Wege	5/2-Wege		5/3-Wege	5/2-Wege		5/3-Wege
Betriebsdruck	1,5 bis 8 bar (0,15 bis 0,8 MPa; 21 bis 114 psi)								
Prüfdruck	15 bar (1,5 MPa; 215 psi)								
Temperaturbereich	-20 bis 70 °C								
Gehäusematerial	Aluminiumlegierung								
Schmierung	nicht erforderlich								
Max. Schaltfrequenz	4 Schaltwechsel/s		3 Schaltwechsel/s	4 Schaltwechsel/s		3 Schaltwechsel/s	3 Schaltwechsel/s		
Gewicht	310 g	400 g	450 g	310 g	400 g	450 g	590 g	720 g	770 g
Durchflusswertmessung bei $P_1 = 8 \text{ bar}$ , $P_2 = 6.3 \text{ bar}$ und Druckabfall $\Delta p = 1 \text{ bar}$	1300 l/min		950 l/min	1500 l/min		950 l/min	2000 l/min		1600 l/min

### Anschlussbezeichnungen Wegeventile

	Bezeichnung am Ventil	entspricht ISO 1219-1
Druckluftanschluss	P	1
Arbeitsanschluss	A	2
Arbeitsanschluss	B	4
Entlüftung	R	3
Entlüftung	S	5
Steueranschluss	Y	12
Steueranschluss	Z	14

### Bestellinformationen

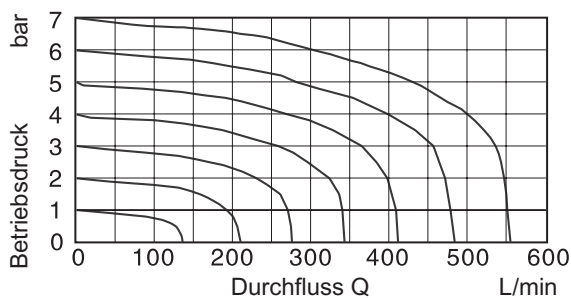
Typen Nr.	Typ
517.2000–517.2106	5/2-Wegeventil, monostabil
517.2200–517.2306	5/2-Wegeventil, bistabil
517.3000–517.3106	5/3-Wegeventil, Zentrum geschlossen
517.3200–517.3306	5/3-Wegeventil, Zentrum entlüftet
517.3400–517.3506	5/3-Wegeventil, Zentrum belüftet

## Serie »4V«

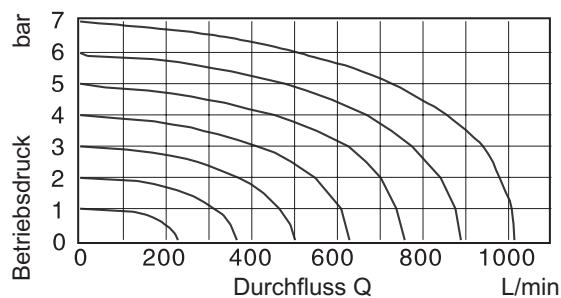
517.2000–517.2306, 517.3000–517.3506

### Durchflussdiagramm

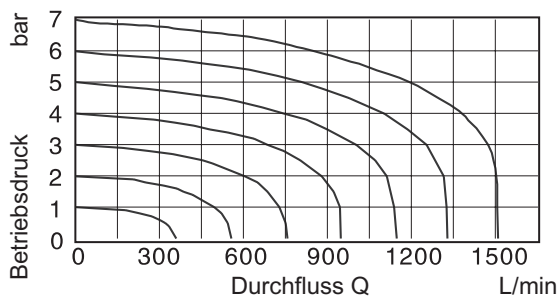
517.2000, 517.2100



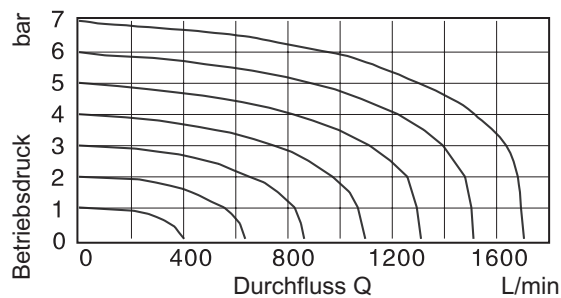
517.2001, 517.2101



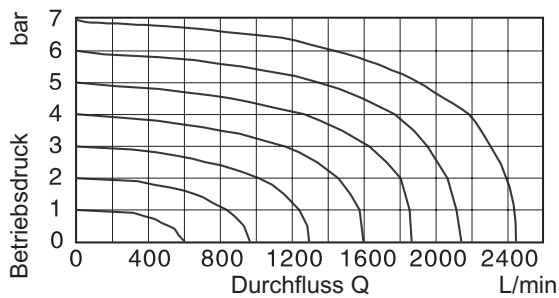
517.2002, 517.2102



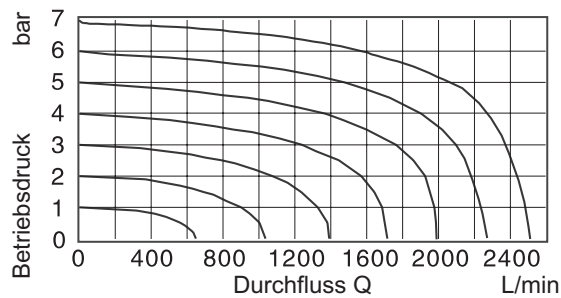
517.2003, 517.2103



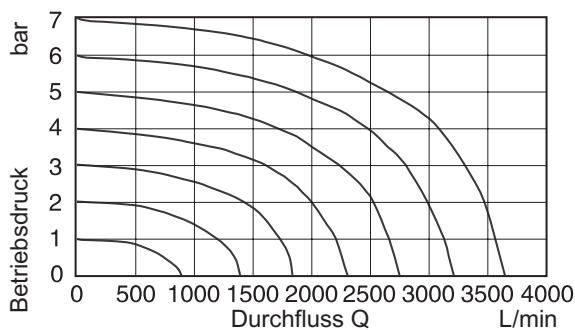
517.2004, 517.2104



517.2005, 517.2105



517.2006, 517.2106



### Serie »4V«

517.1000–517.1505

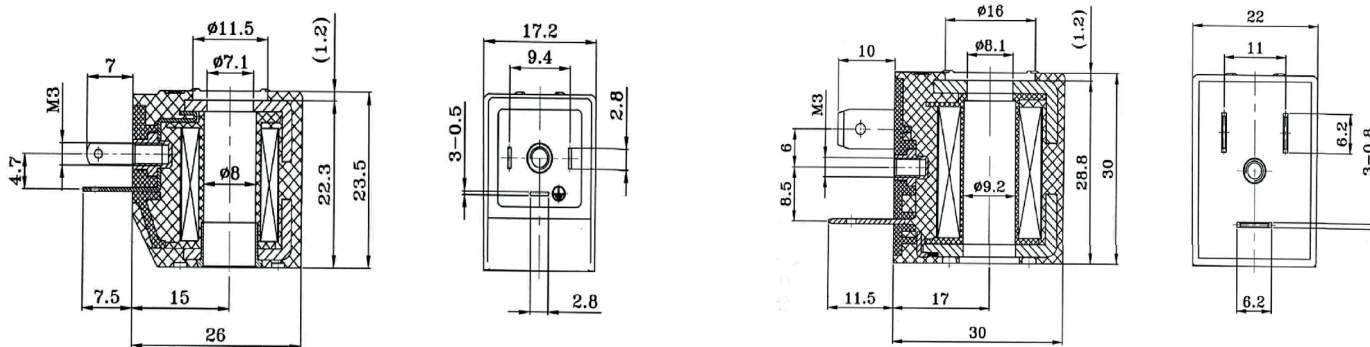
#### Magnetspulen für Serie 3V/4V

Artikel Nr.	Typen Nr.	für BG	Spannungsversorgung	Leistungsaufnahme
117910	MS230VAC-1	100	230 V AC, 50 Hz	3,5 VA
117911	MS24VDC-1		24 V DC	2,5 W
117912	MS110VAC-1		110 V AC, 50 Hz	3,5 VA
117913	MS24VAC-1		24 V AC, 50 Hz	4,0 VA
117914	MS12VDC-1		12 V DC	2,5 W
117915	MS230VAC-234	200 - 400	230 V AC, 50 Hz	4,5 VA
117916	MS24VDC-234		24 V DC	3,0 W
117917	MS110VAC-234		110 V AC, 50 Hz	4,5 VA
117918	MS24VAC-234		24 V AC, 50 Hz	5,0 VA
117919	MS12VDC-234		12 V DC	3,0 W

#### Technische Daten - Magnetspulen für Serie 3V/4V

Schutzklasse	IP65, DIN 40050
Temperaturklasse	Klasse B

#### Maße (mm) - Magnetspulen für Serie 3V/4V



BG 100

BG 200 - BG 400

#### Gerätestecker für Serie 3V/4V

Artikel Nr.	Typen Nr.	für BG	Spannung	Elektrischer Anschluss	Schaltzeit
117920	GSAC100	100	AC	Stecker Form C	≤ 0,05 s
117921	GSDC100		DC	Stecker Form C	
117922	GSAC200-400	200 - 400	AC	Stecker Form B	
117923	GSDC200-400		DC	Stecker Form B	

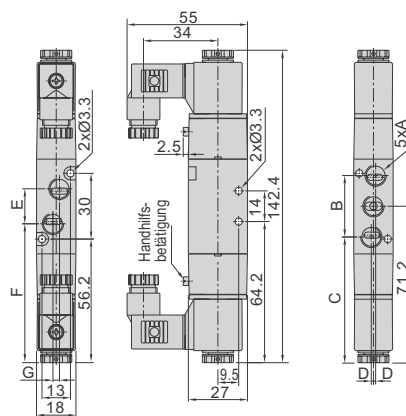
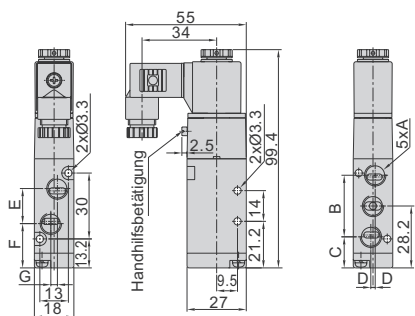
Serie »4V«

517.2000–517.2306, 517.3000–517.3506

**Maße**

517.2000, 517.2100, 517.2001, 517.2101

517.2200, 517.2300, 517.2201, 517.2301



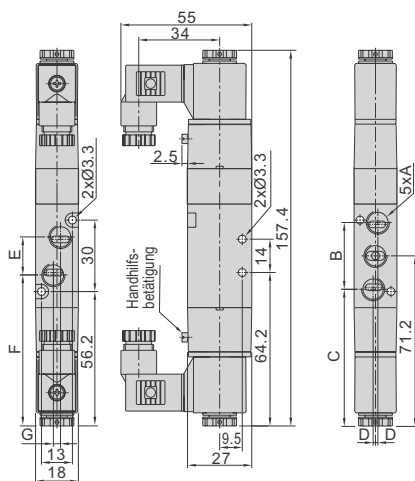
Typen Nr.	A	B	C	D	E	F	G
517.2000 517.2100	M5x0,8	27	14,7	0	14	21,2	0
517.2001 517.2101	1/8" <sup>1)</sup>	28	14,2	1	16	20,2	3

Typen Nr.	A	B	C	D	E	F	G
517.2200 517.2300	M5x0,8	27	57,7	0	14	64,3	0
517.2201 517.2301	1/8" <sup>1)</sup>	28	57,2	1	16	63,2	3

(Werte in mm, Ausnahme <sup>1)</sup> = Zoll)

(Werte in mm, Ausnahme <sup>1)</sup> = Zoll)

517.3000, 517.3001, 517.3100, 517.3101, 517.3200, 517.3201,  
517.3300, 517.3301, 517.3400, 514.3401, 517.3500, 517.3501



Typen Nr.	A	B	C	D	E	F	G
517.3000, 517.3100, 517.3200, 517.3300, 517.3400, 517.3500	M5x0,8	27	57,7	0	14	64,3	0
517.3001, 517.3101, 517.3201, 517.3301, 517.3401, 517.3501	1/8" <sup>1)</sup>	28	57,2	1	16	63,2	3

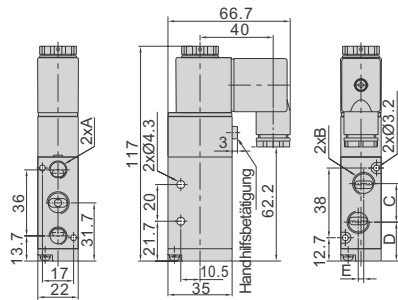
(Werte in mm, Ausnahme <sup>1)</sup> = Zoll)

### Serie »4V«

517.2000–517.2306, 517.3000–517.3506

#### Maße

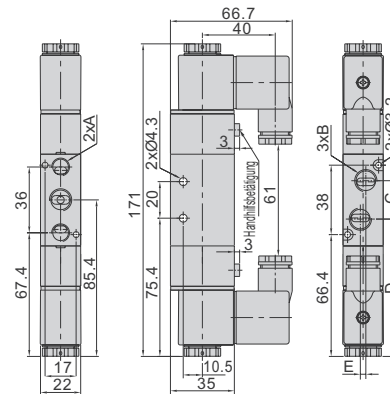
517.2002, 517.2102, 517.2003, 517.2103



Typen Nr.	A	B	C	D	E
517.2002 517.2102	1/8"	1/8"	18	22,7	0
517.2003 517.2103	1/8"	1/4"	21	21,2	3

(Werte in mm, Ausnahme A, B = Zoll)

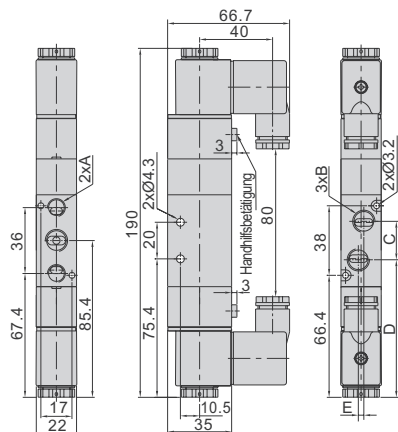
517.2202, 517.2302, 517.2203, 517.2303



Typen Nr.	A	B	C	D	E
517.2202 517.2302	1/8"	1/8"	18	76,4	0
517.2203 517.2303	1/8"	1/4"	21	74,9	3

(Werte in mm, Ausnahme A, B = Zoll)

517.3002, 517.3102, 517.3202, 517.3302, 517.3402, 517.3502  
517.3003, 517.3103, 517.3203, 517.3303, 517.3403, 517.3503



Typen Nr.	A	B	C	D	E
517.3002, 517.3102, 517.3202, 517.3302, 517.3402, 517.3502	1/8"	1/8"	18	76,4	0
517.3003, 517.3103, 517.3203, 517.3303, 517.3403, 517.3503	1/8"	1/4"	21	74,9	3

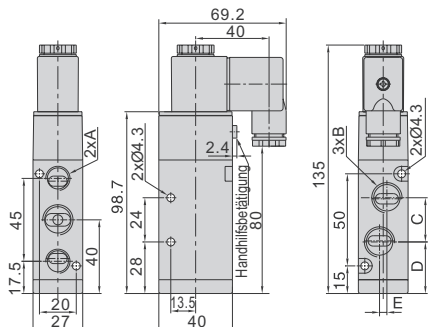
(Werte in mm, Ausnahme A, B = Zoll)

## Serie »4V«

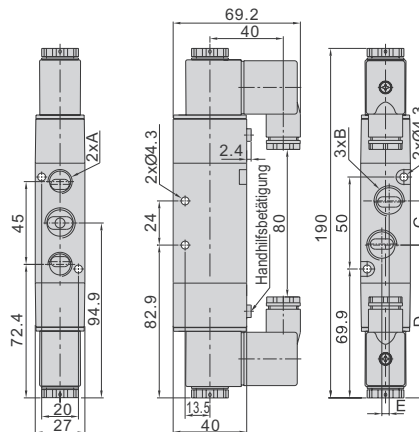
517.2000–517.2306, 517.3000–517.3506

### Maße

517.2004, 517.2104, 517.2005, 517.2105



517.2204, 517.2304, 517.2205, 517.2305

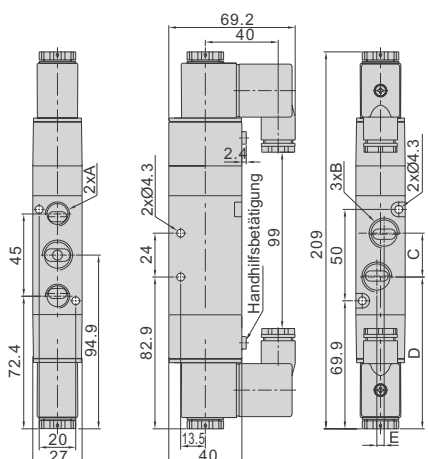


Typen Nr.	A	B	C	D	E
517.2004 517.2104	1/4"	1/4"	22	29	0
517.2005 517.2105	1/4"	3/8"	24	28	4

(Werte in mm, Ausnahme A, B = Zoll)

Typen Nr.	A	B	C	D	E
517.2204 517.2304	1/4"	1/4"	22	83,9	0
517.2205 517.2305	1/4"	3/8"	24	82,9	4

(Werte in mm, Ausnahme A, B = Zoll)

 517.3004, 517.3104, 517.3204, 517.3304, 517.3404, 517.3504,  
 517.3005, 517.3105, 517.3205, 517.3305, 517.3405, 517.3505,


Typen Nr.	A	B	C	D	E
517.3004, 517.3104, 517.3204, 517.3304, 517.3404, 517.3504	1/4"	1/4"	22	83,9	0
517.3005, 517.3105, 517.3205, 517.3305, 517.3405, 517.3505,	1/4"	3/8"	24	82,9	4

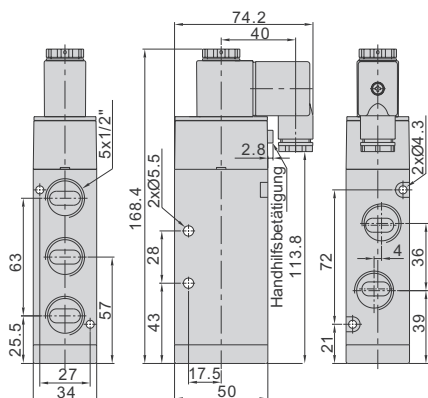
(Werte in mm, Ausnahme A, B = Zoll)

### Serie »4V«

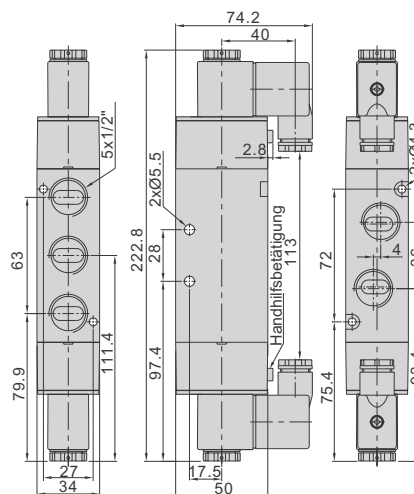
517.2000–517.2306, 517.3000–517.3506

#### Maße (mm)

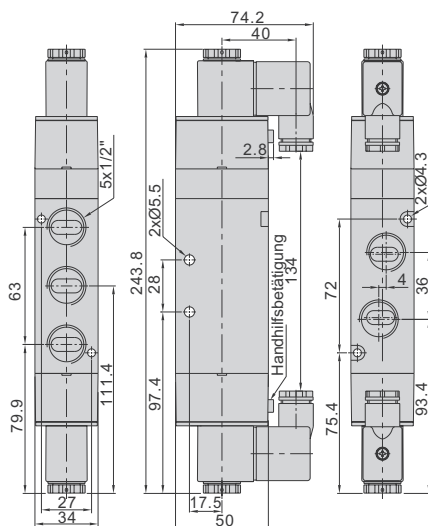
517.2006, 517.2106



517.2206, 517.2306



517.3006, 517.3106, 517.3206, 517.3306, 517.3406, 517.3506



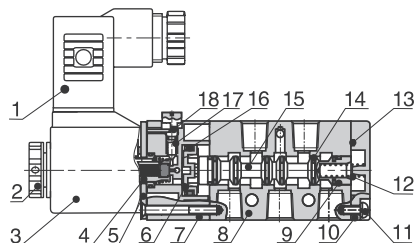


## Serie »4V«

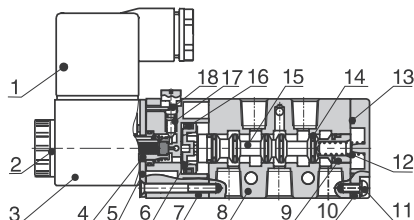
517.2000–517.2306, 517.3000–517.3506

### Komponenten und Material

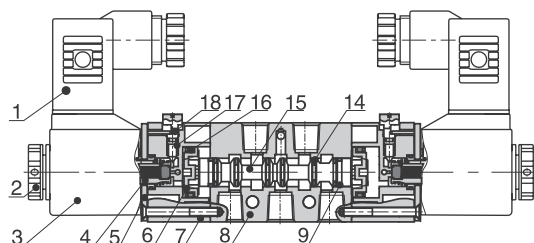
5/2-Wege, Baugröße 100, monostabil



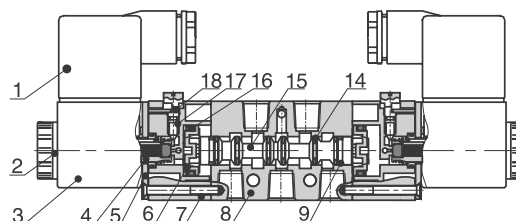
5/2-Wege, Baugröße 200 und 300, monostabil



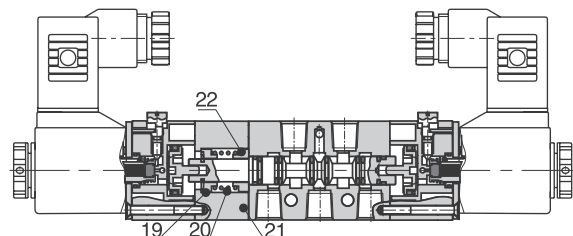
5/2-Wege, Baugröße 100, bistabil



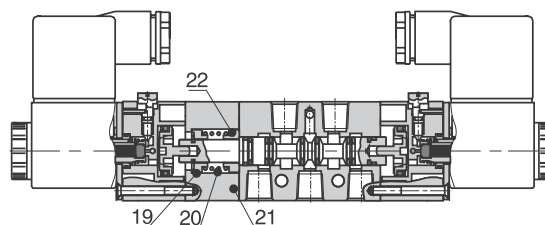
5/2-Wege, Baugröße 200 und 300, bistabil



5/3-Wege, Baugröße 100



5/3-Wege, Baugröße 200 und 300



Nr.	Bauteil	Material
1	Stecker	Polycarbonat
2	Befestigungsmutter für Spule	PA66
3	Spule	
4	Magnetanker	Edelstahl
5	Platte	Stahl
6	Kolben	POM
7	Vorsteuergehäuse	PBT
8	Gehäuse	Aluminiumlegierung
9	Verschleißring	PA66
10	Deckel	Aluminiumlegierung
11	Schraube	Stahl
12	Feder	Edelstahl
13	Deckeldichtung	NBR
14	Dichtring	HNBR
15	Ventilschieber	Aluminiumlegierung
16	Kolbendichtring	NBR
17	Feder	Edelstahl
18	Knopf Handhilfsbetätigung	Baugröße 1 = Kupfer, Baugröße 2 und 3 = POM
19	Federstützring	POM
20	Feder	Edelstahl
21	Zwischengehäuse	Aluminiumlegierung
22	Federstützring	POM

## Bestellinformationen

Typen Nr.	Artikel Nr.
517.2000	116123
517.2001	116124
517.2002	116125
517.2003	116126
517.2004	116127
517.2005	116128
217.2006	116129
517.2100	116130
517.2101	116131
517.2102	116132
517.2103	116133
517.2104	116134
517.2105	116135
517.2106	116136
517.2200	116137
517.2201	116138
517.2202	116139
517.2203	116140
517.2204	116141
517.2205	116142
517.2206	116143
517.2300	116144
517.2301	116145
517.2302	116146
517.2304	116148
517.2305	116149
517.2306	116150

## Bestellinformationen

Typen Nr.	Artikel Nr.
517.3000	116151
517.3001	116152
517.3002	116153
517.3003	116154
517.3004	116155
517.3005	116156
217.3006	116157
517.3100	116158
517.3101	116159
517.3102	116160
517.3103	116161
517.3104	116162
517.3105	116163
517.3106	116164
517.3200	116165
517.3201	116166
517.3202	116167
517.3203	116168
517.3204	116169
517.3205	116170
517.3206	116171
517.3300	116172
517.3301	116173
517.3302	116174
517.3303	116175
517.3304	116176
517.3305	116177
517.3306	116178

## Bestellinformationen

Typen Nr.	Artikel Nr.
517.3400	116179
517.3401	116180
517.3402	116181
517.3403	116182
517.3404	116183
517.3405	116184
217.3406	116185
517.3500	116186
517.3501	116187
517.3502	116188
517.3503	116189
517.3504	116190
517.3505	116191
517.3506	116192