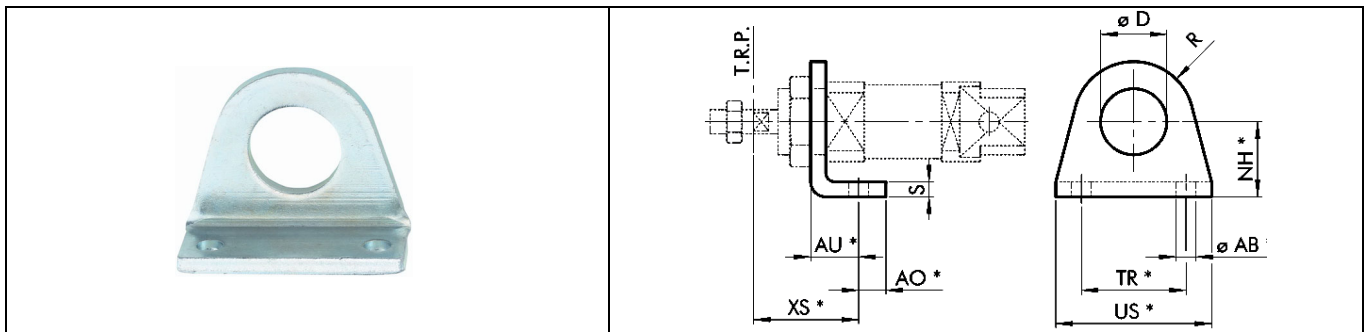
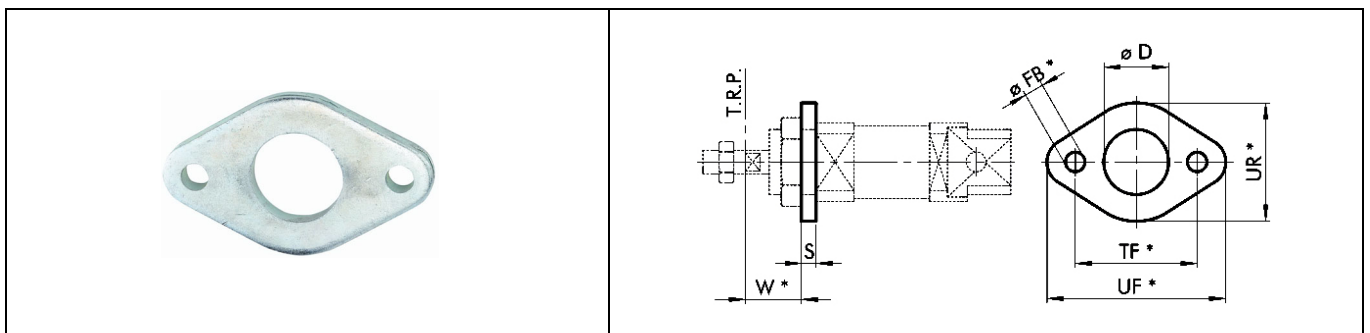


**Befestigungsteile und Zubehör**
**Rundzylinder Ø 8...Ø 25**
**Fußbefestigung**
**Maße [mm]**

| Typen Nr. | Artikel Nr. | Kolben Ø | D  | XS (±1,4) | AU | AO | NH (±0,3) | TR (JS14) | US | AB (H13) | R  | S | Gewicht [g] |
|-----------|-------------|----------|----|-----------|----|----|-----------|-----------|----|----------|----|---|-------------|
| 435.11-M  | 105840      | 8<br>10  | 12 | 24        | 11 | 5  | 16        | 25        | 35 | 4,5      | 10 | 3 | 22          |
| 435.12-M  | 105730      | 12<br>16 | 16 | 32        | 14 | 6  | 20        | 32        | 42 | 5,5      | 13 | 4 | 42          |
| 435.13-M  | 105731      | 20<br>25 | 22 | 36<br>40  | 17 | 8  | 25        | 40        | 54 | 6,5      | 20 | 5 | 90          |


**Flanschbefestigung**
**Maße [mm]**

| Typen Nr. | Artikel Nr. | Kolben Ø | D  | W(±1,4)  | FB (H13) | TF (JS14) | UF | UR | S | Gewicht [g] |
|-----------|-------------|----------|----|----------|----------|-----------|----|----|---|-------------|
| 435.01-M  | 105841      | 8<br>10  | 12 | 13       | 4,5      | 30        | 40 | 22 | 3 | 10          |
| 435.02-M  | 105732      | 12<br>16 | 16 | 18       | 5,5      | 40        | 52 | 30 | 4 | 26          |
| 435.03-M  | 105733      | 20<br>25 | 22 | 19<br>23 | 6,5      | 50        | 66 | 40 | 5 | 52          |



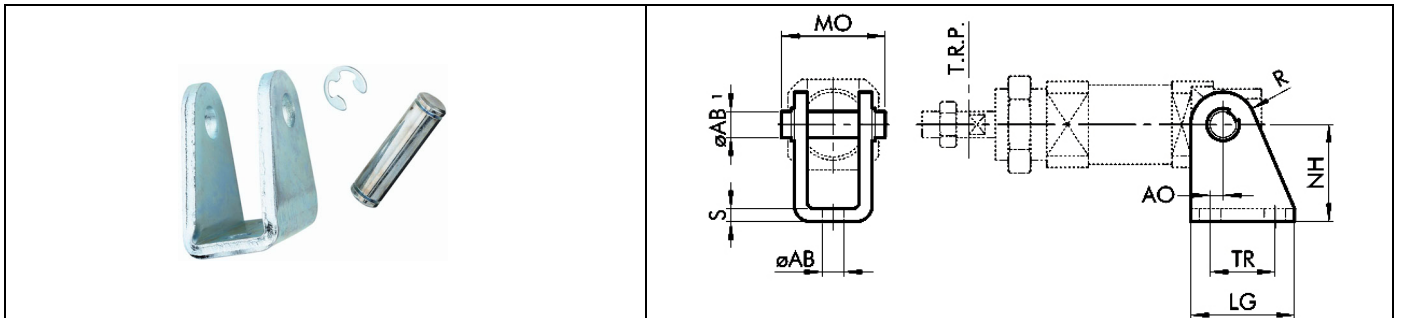
## Befestigungsteile und Zubehör

### Rundzylinder Ø 8...Ø 25

#### Schwenklager

##### Maße [mm]

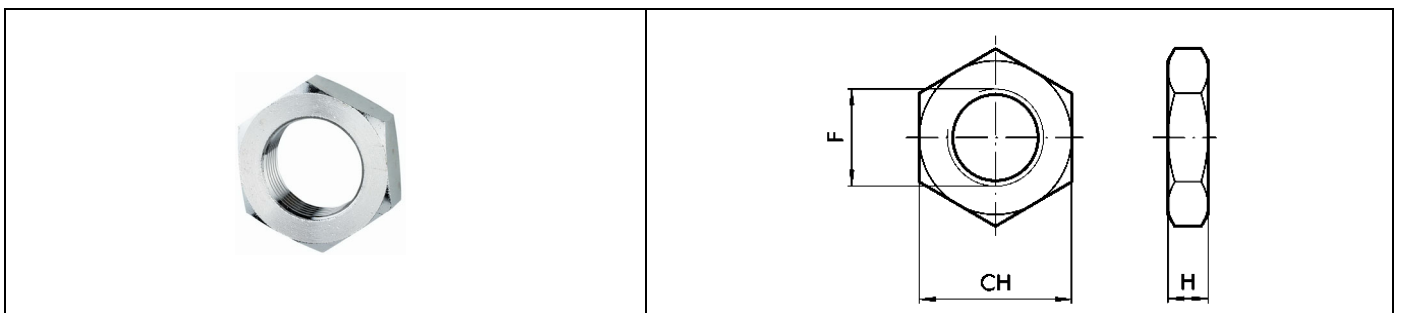
| Typen Nr. | Artikel Nr. | Kolben<br>Ø | AO  | LG | TR(JS13) | NH(±0,2) | MO | AB1 | AB<br>(H13) | R  | S   | Gewicht<br>[g] |
|-----------|-------------|-------------|-----|----|----------|----------|----|-----|-------------|----|-----|----------------|
| 435.21-M  | 105846      | 8<br>10     | 2,5 | 22 | 12,5     | 24       | 18 | 4   | 4,5         | 6  | 2,5 | 24             |
| 437.21-M  | 105745      | 12<br>16    | 2   | 25 | 15       | 27       | 25 | 6   | 5,5         | 7  | 3   | 40             |
| 437.22-M  | 105746      | 20<br>25    | 4   | 32 | 20       | 30       | 30 | 8   | 6,5         | 10 | 4   | 78             |



#### Kopfmutter für Deckel/Boden

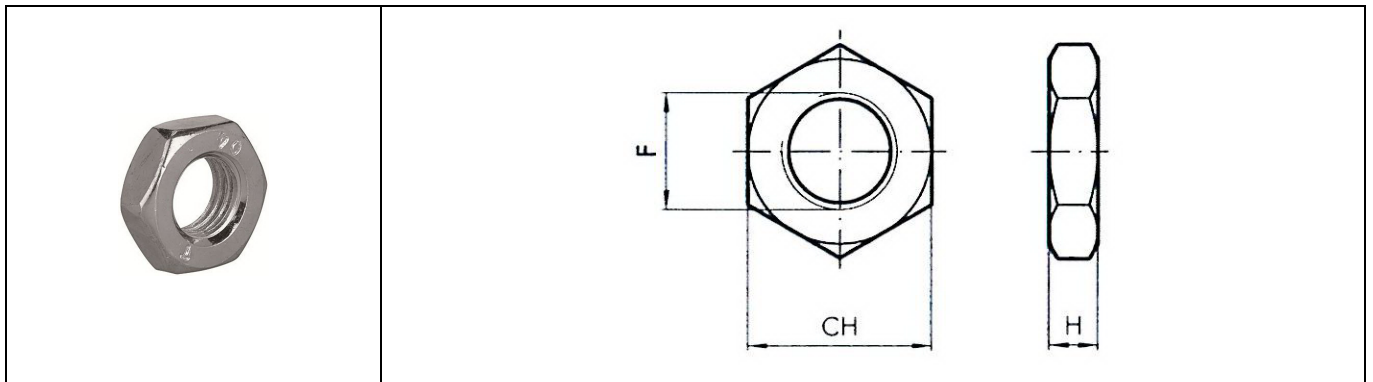
##### Maße [mm]

| Typen Nr. | Artikel Nr. | Kolben<br>Ø | F        | CH | H | Gewicht [g] |  |
|-----------|-------------|-------------|----------|----|---|-------------|--|
| 435.51-M  | 105842      | 8<br>10     | M12x1,25 | 19 | 7 | 12          |  |
| 435.52-M  | 105734      | 12<br>16    | M16x1,5  | 24 | 8 | 20          |  |
| 435.53-M  | 105735      | 20<br>25    | M22x1,5  | 32 | 7 | 44          |  |



**Befestigungsteile und Zubehör**
**Rundzylinder Ø 8...Ø 25**
**Kolbenstangenmutter**
**Maße [mm]**

| Typen Nr. | Artikel Nr. | Kolben<br>Ø | F        | CH | H | Gewicht [g] |  |
|-----------|-------------|-------------|----------|----|---|-------------|--|
| 436.30-M  | 105843      | 8<br>10     | M4       | 7  | 3 | 0,6         |  |
| 436.31-M  | 105736      | 12<br>16    | M6       | 10 | 4 | 1           |  |
| 436.32-M  | 105737      | 20          | M8       | 13 | 5 | 3           |  |
| 436.33-M  | 105738      | 25          | M10x1,25 | 17 | 6 | 7           |  |



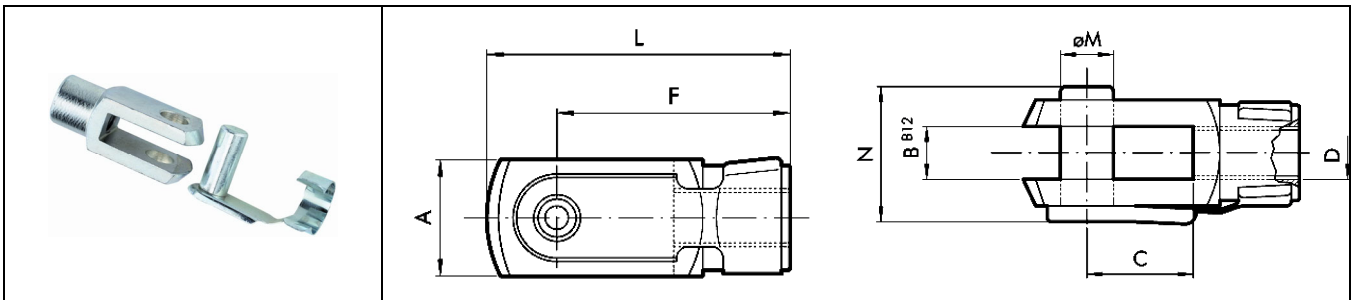
## Befestigungsteile und Zubehör

### Rundzylinder Ø 8...Ø 25

#### Gabelkopf

##### Maße [mm]

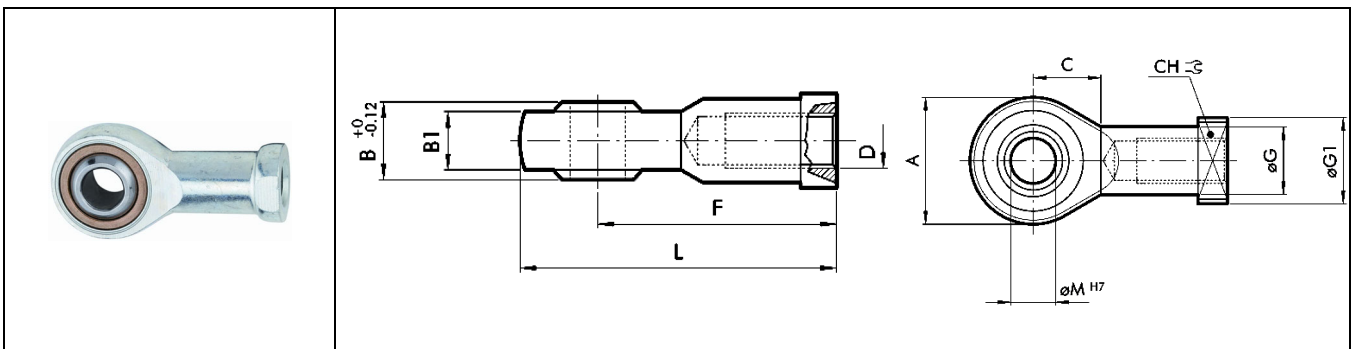
| Typen Nr. | Artikel Nr. | Kolben Ø | ØM | C  | B  | A  | L  | F  | D        | N  | Gewicht [g] |
|-----------|-------------|----------|----|----|----|----|----|----|----------|----|-------------|
| 435.31-M  | 105844      | 8<br>10  | 4  | 8  | 4  | 8  | 21 | 16 | M4       | 11 | 8           |
| 437.31-M  | 105739      | 12<br>16 | 6  | 12 | 6  | 12 | 31 | 24 | M6       | 16 | 20          |
| 437.32-M  | 105740      | 20       | 8  | 16 | 8  | 16 | 42 | 32 | M8       | 22 | 48          |
| 450.51-M  | 105741      | 25       | 10 | 20 | 10 | 20 | 52 | 40 | M10x1,25 | 26 | 92          |



#### Gelenkauge

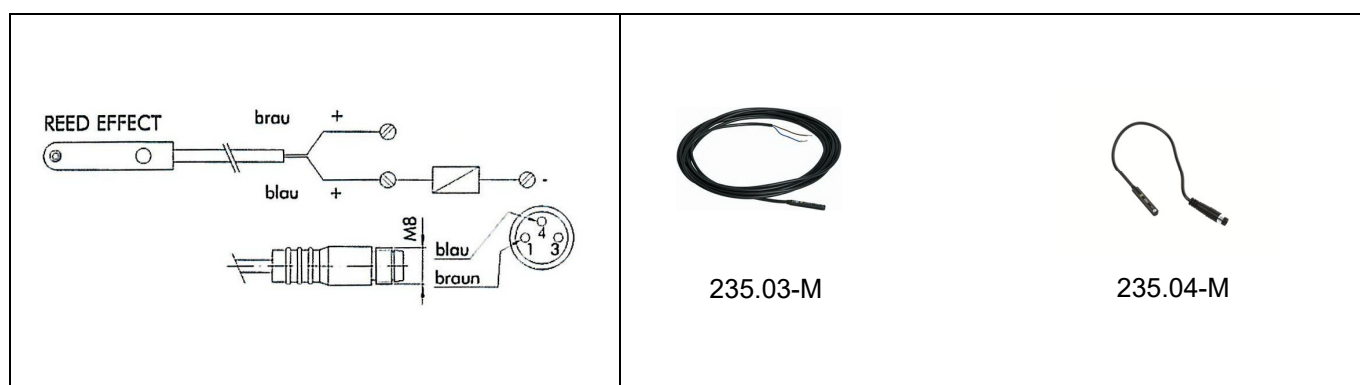
##### Maße [mm]

| Typen Nr. | Artikel Nr. | Kolben Ø | ØM | C  | B  | B1   | A  | L  | F  | D        | ØG   | ØG1 | CH | Gewicht [g] |
|-----------|-------------|----------|----|----|----|------|----|----|----|----------|------|-----|----|-------------|
| 435.41-M  | 105845      | 8<br>10  | 5  | 10 | 8  | 6    | 18 | 36 | 27 | M4       | 9    | 11  | 9  | 22          |
| 437.41-M  | 105742      | 12<br>16 | 6  | 11 | 9  | 6,75 | 20 | 40 | 30 | M6       | 10   | 13  | 11 | 28          |
| 437.42-M  | 105743      | 20       | 8  | 13 | 12 | 9    | 24 | 48 | 36 | M8       | 12,5 | 16  | 14 | 50          |
| 450.410-M | 105744      | 25       | 10 | 15 | 14 | 10,5 | 28 | 57 | 43 | M10x1,25 | 15   | 19  | 17 | 78          |

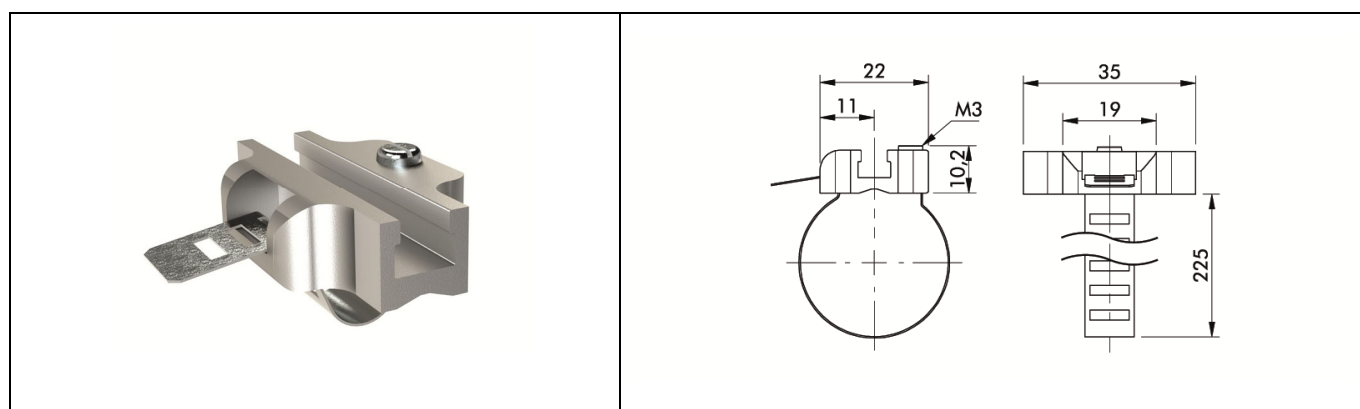


**Befestigungsteile und Zubehör**
**Rundzylinder Ø 8...Ø 25**
**Sensoren**
**Maße [mm]**

| Typen Nr. | Artikel Nr. | Kolben Ø | Bezeichnung   |
|-----------|-------------|----------|---|
| 235.03-M  | 105748      | 8 - 25   | Sensor DSL Reed, 2 Drähte, NO, 2,5 m                  |
| 235.04-M  | 105749      | 8 - 25   | Sensor DSL Reed, 2 Drähte, NO, 2,5 m, mit M 8 Stecker |


**Sensorhalter**
**Maße [mm]**

| Typen Nr. | Artikel Nr. | Kolben Ø |  |
|-----------|-------------|----------|--|
| 435.168-M | 105747      | 8 - 25   |  |



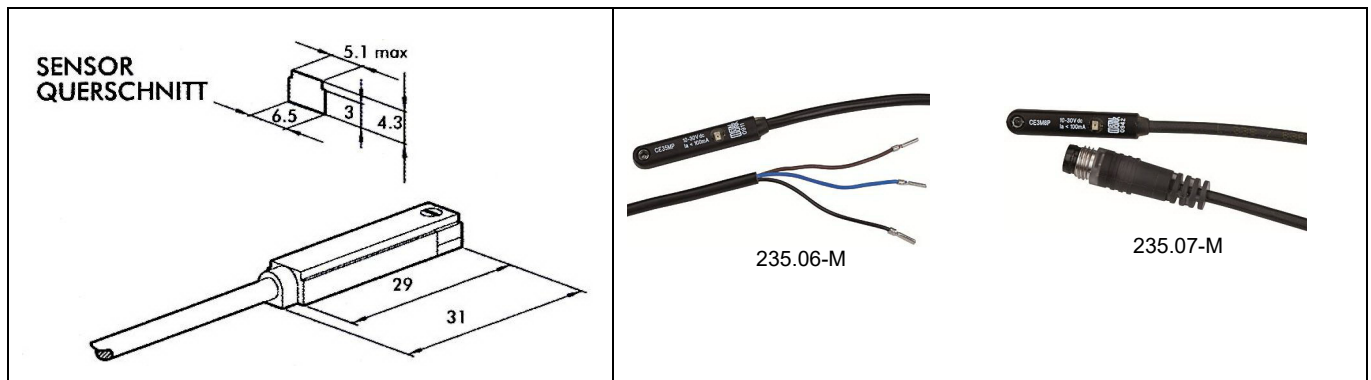
## Befestigungsteile und Zubehör

### Rundzylinder Ø 8...Ø 25

#### Sensor für die T-Nut

#### Maße [mm]

| Typen Nr. | Artikel Nr. | Kolben<br>Ø | Bezeichnung                                    |
|-----------|-------------|-------------|--|
| 235.06-M  | 105750      | 8 - 25      | HALL-Sensor, 3-Draht, mit 2,5 m Kabel          |
| 235.07-M  | 105751      | 8 - 25      | HALL-Sensor, 3-Draht, mit M8-Stecker (3-polig) |



## Bestell-Informationen

| Typen Nr. | Artikel Nr. |
|-----------|-------------|
| 435.11-M  | 105840      |
| 435.12-M  | 105730      |
| 435.13-M  | 105731      |
| 435.01-M  | 105841      |
| 435.02-M  | 105732      |
| 435.03-M  | 105733      |
| 435.51-M  | 105842      |
| 435.52-M  | 105734      |
| 435.53-M  | 105735      |
| 436.30-M  | 105843      |
| 436.31-M  | 105736      |
| 436.32-M  | 105737      |
| 436.33-M  | 105738      |
| 435.31-M  | 105844      |
| 437.31-M  | 105739      |
| 437.32-M  | 105740      |
| 450.51-M  | 105741      |
| 435.41-M  | 105845      |
| 437.41-M  | 105742      |
| 437.42-M  | 105743      |
| 450.410-M | 105744      |
| 435.21-M  | 105846      |
| 437.21-M  | 105745      |
| 437.22-M  | 105746      |
| 435.168-M | 105747      |
| 235.03-M  | 105748      |
| 235.04-M  | 105749      |
| 235.06-M  | 105750      |
| 235.07-M  | 105751      |