



Druckregelventil

Baugröße 0

beidseitige Druckversorgung

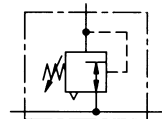
RB 06

G 1/4

0,1 - 3 bar

0,2 - 6 bar

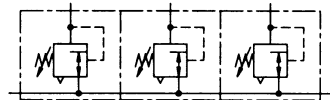
0,5 - 10 bar



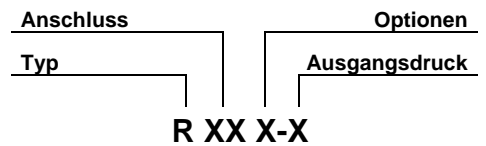
Kenngrößen

Typ	RB 06
Anschluss	G 1/4
Manometeranschluss	G 1/8
Bauart	Membrandruckregler mit Sekundärentlüftung Handrad abschließbar auf Anfrage
Maximaler Eingangsdruck p_1	16 bar
Regelbereich p_2	0,1-3 bar / 0,2-6 bar / 0,5-10 bar
Einbaulage	beliebig
Befestigungsart	Schalttafel, -Lochkreis Ø30,5 ; Haltewinkel
Mediumtemperatur	max.60°C
Umgebungstemperatur	max.60°C
Gewicht [g]	260 / 310 mit Manometer

Anwendungsbeispiel



Bestellhinweis



Anschluss

06 | **G 1/4**

Varianten

K | Handrad **abschließbar**

Bestellbeispiel: RB 06 K-10

Werkstoffe

Bauteil	Werkstoff
Kopfstück (Gehäuse)	Z 410
Federhaube	POM-Ms
Membrane	→ NBR-Ms
Druckfeder	Stahl verzinkt
Ventilkegel	→ NBR-Ms
Gegendruckfeder	Niro
O-Ring 16x2	→ NBR
Bodenschraube	POM
Federhaube abschließbar	POM-AI
Schließzylinder abschließbar	Ms

Zubehör

Benennung	Best.-Nr.
Mutter M 30x1,5	R 11-55
Haltewinkel m. Mutter R 11-55	MV 30
Koppelpaket(e) zur Verblockung mit weiteren Komponenten	KP 05

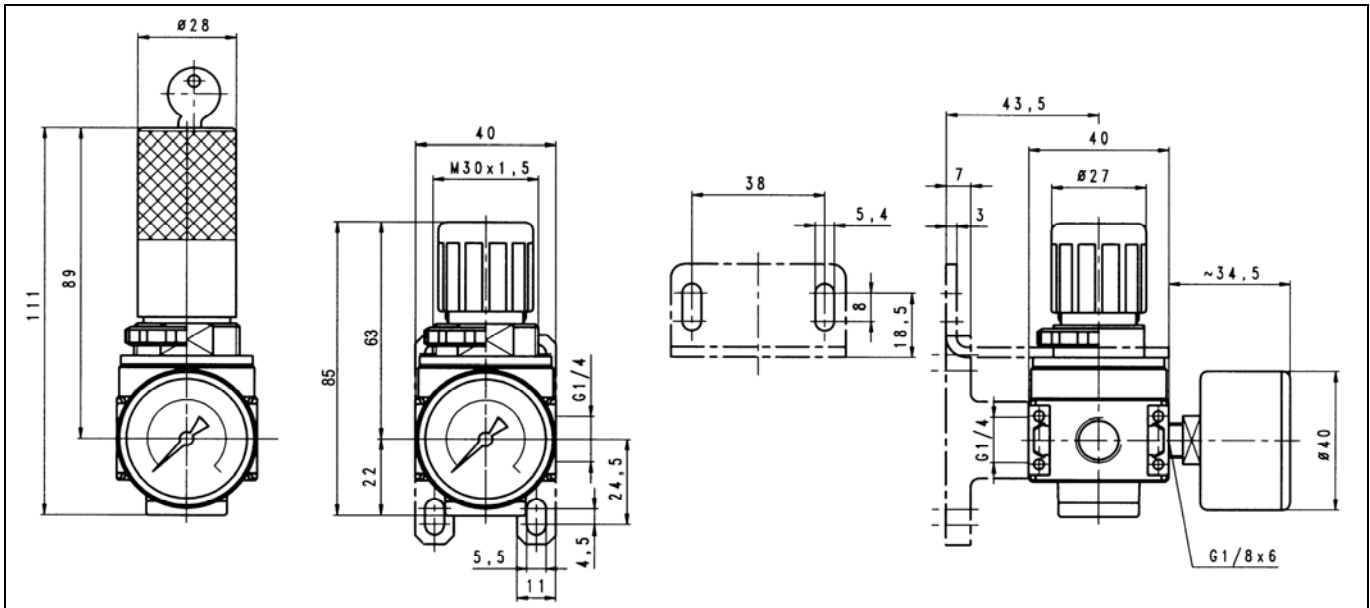
Beschreibung

- einfache Verblockung ohne Werkzeug mit konischen Klammern (**Pe max.12 bar**)
- Verblockung erfordert Koppelpaket(e) **KP 05**
- Druckeinstellung kann durch Eindrücken des Handrades arretiert werden
- Durchflussrichtung ist durch Pfeile gekennzeichnet - **Eintritt in Pfeilrichtung**
- **Vordruckunabhängigkeit**
- Manometer Ø40 im Lieferumfang enthalten
- Handrad abschließbar (**auf Anfrage**)

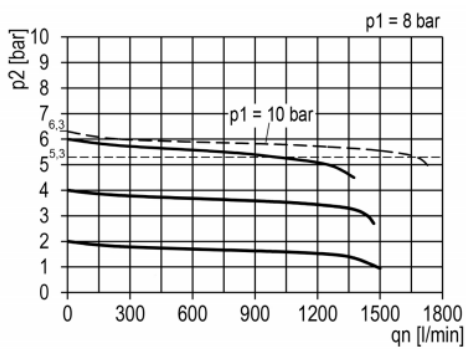
Hauptersatzteile

Bauteil	Teil - Nr.
→ Verschleißteilsatz	22.1805.4
-Membrane kpl.	
-Ventilkegel kpl.	
-O-Ring 16x2	

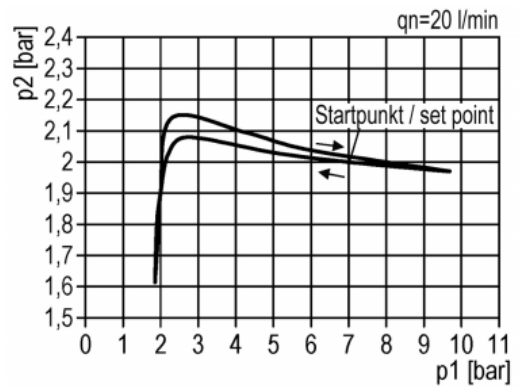
Maße [mm]



Durchflusscharakteristik



Hysterese



Durchflussmengen

Durchflussmengen bei $p_1 = 10 \text{ bar}$

Artikel-Nr.		RB 06-3	RB 06-6	RB 06-10
Ausgangsdruck $p_2=6,3 \text{ [bar]}$	QN	1700	1700	1700
Nennthroughfluss ($\Delta p=1 \text{ bar}$)	l/min			

Einsatzbeispiel

