



Wartungseinheiten 3-teilig

Baugröße 0

FRL 05
 G 1/8

FRL 06
 G 1/4

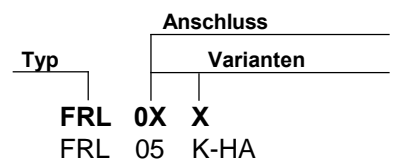
0,5 - 10 bar



Kenngößen

Typ	FRL 05	FRL 06
Anschluss	G 1/8	G 1/4
Manometeranschluss	G 1/8	
Bauart	- Membrandruckregler mit Sekundärentlüftung - Zentrifugalkraft-Prinzip-Filter Sinter-Filterelement - Mikro-Nebelöler	
Eingangsdruck p_1	12 bar mit Kunststoffbehälter und Metallbehälter	
Eingangsdruck p_1 mit halb- u. vollautomatischer Entleerung	min. 1,5 bar max. 10 bar	
Regelbereich p_2	0,5 - 10 bar Standard 0,1 - 3 bar / 0,2 - 6 bar auf Anfrage	
Einbaulage	vertikal, Ablassschraube unten	
Befestigungsart	Winkel am Regler, -Lochkreis $\varnothing 30,5$; Winkel (Bausatz)	
Mediumstemperatur	max. 60°C (andere Temperatur-	
Umgebungstemperatur	max. 60°C bereiche auf Anfrage)	
Porenweite im Filterelement	5 μm	
Behältervolumen	Filter: max. 16 cm ³ Kondensatmenge Nebelöler: 35 cm ³	
Kondensatentleerung	halbautomatisch Standard, manuell und vollautomatisch auf Anfrage	
Gewicht [g]	700	

Bestellhinweis



Anschluss

05	G1/8
06	G1/4

Varianten

K-HA	Kunststoffbehälter
M	Metallbehälter

Beschreibung

- einfache Verblockung mehrerer Einzelgeräte mit konischen Klammern
- Verblockung erfordert Koppelpaket(e) **KP 05**
- Druckeinstellung kann durch Eindrücken des Handrades arretiert werden
- Durchflussrichtung ist durch Pfeile gekennzeichnet - **Eintritt in Pfeilrichtung**
- **Vordruckunabhängig**
- Manometer $\varnothing 40$ im Lieferumfang enthalten
- Handrad abschließbar (**auf Anfrage**)
- Filterfeinheit nach ISO 4003
- Öleinfüllung: Behälterdemontage
- Schutzkorbmontage nicht möglich

Ölempfehlung

Pneumatik-Spezial-Öl 32

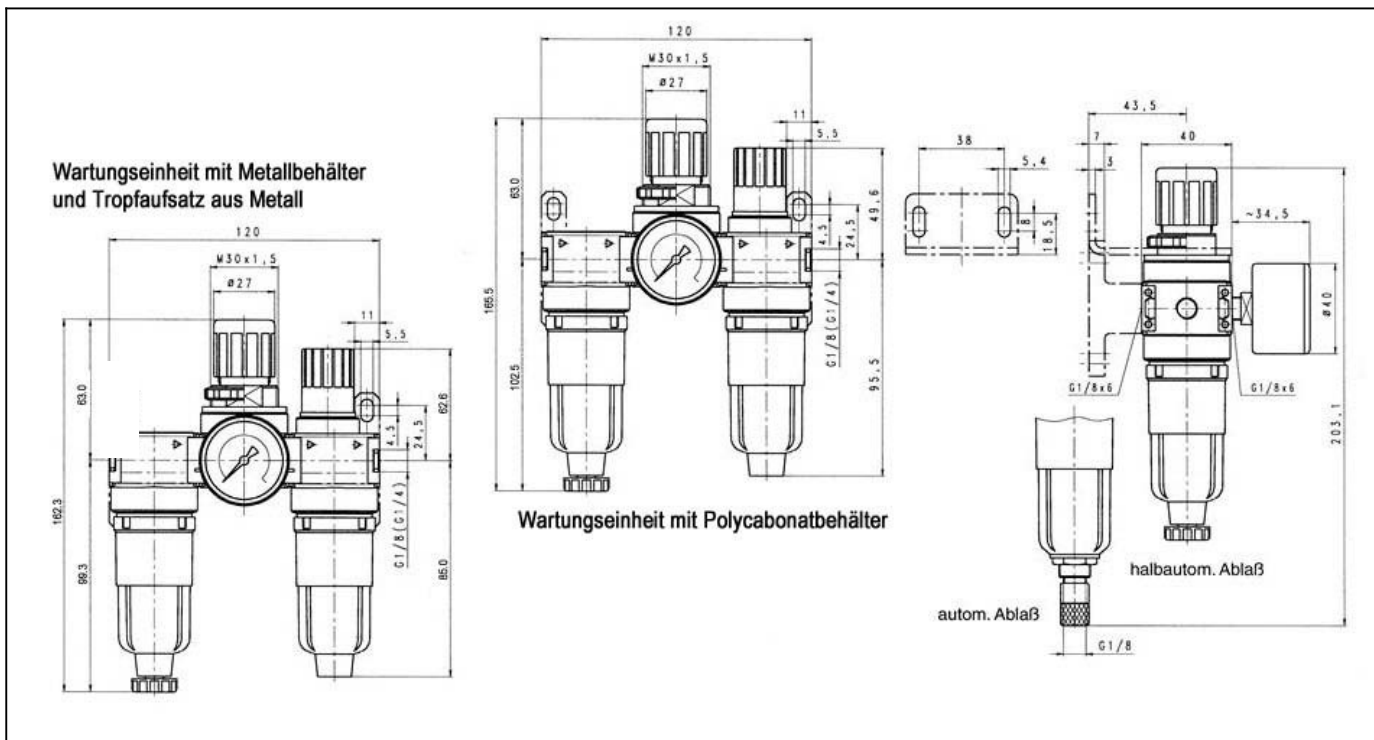
 Viskosität bei 40 °C: 32 cSt [mm²/s]
 Temperaturbereich: -35 bis +85°C

Ölbehälter aus Kunststoff (Polycarbonat) werden durch Additive, Frostschutzmittel oder synthetischen Ölen angegriffen. Wir empfehlen daher Mineralöle von ca. 22 bis 32 cSt, bei schlagenden Werkzeugen bis 68 cSt. Für andere Öle und Frostschutzmittel sollten Metallbehälter und Metalltropfaufsätze verwendet werden.

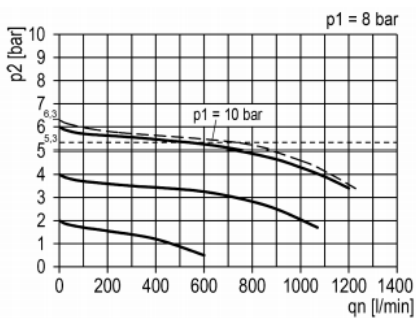
Werkstoffe

Bauteil	Werkstoff
Kopfstück (Gehäuse)	Z 410
Federhaube	POM-Ms
Membrane	→ NBR-Ms
Druckfeder	St.verzinkt
Ventilkegel	→ NBR-Ms
Gegendruckfeder	Niro
O-Ring 15x2	→ NBR
Filterelement 5 μm	Cellpor
Kondensatbehälter	Polycarbonat
Drallkappe	POM
Filterhalterung	PA 6
Ölbehälter	Polycarbonat
O-Ring 30x2	NBR
Koppelpaket	Polycarbonat-NBR
Tropfaufsatz	PA
Tropfaufsatz - Metall	Zink-Glas-NBR

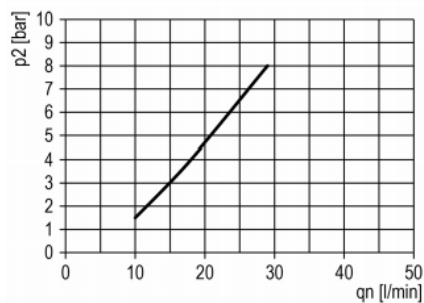
Abmessungen [mm]



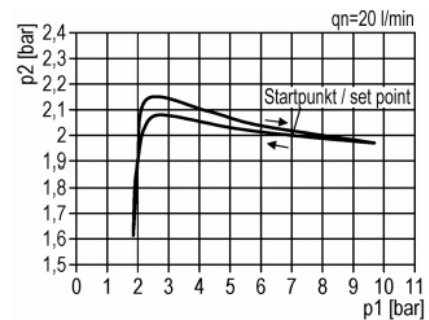
Durchflusscharakteristik



Öler-Ansprechgrenze



Hysterese



Durchflussmengen

Durchflussmengen bei $p_1 = 10$ bar

Ausgangsdruck p_2 [bar]		6,3	
Nenndurchfluss ($\Delta p=1$ bar)	QN l/min	750	

Zubehör

Benennung	Artikel Nr.	Ident Nr.
Haltewinkel / Mutter R 11-55	MV 30	100344
Haltewinkel (Bausatz)	ZW 05	100367
Koppelpaket	KP 05	100346
Metallbehälter (Filter)	640/11	100358
Metallbehälter (Öler)	740/11	100391
Autom. Entleerung		
Kunststoffbehälter	KS 11 F-A	100361
Metallbehälter	MS 11 FS-A	100499

Hauptersatzteile

Bauteil	Artikel Nr.	Ident Nr.
→ Verschleißteilsatz	22.1805.4	100347
Filterelement 5 μ m	611.6.905	100134
Tropfaufsatz	1233.7.990	100392
Tropfaufsatz Metall	1233.7.909	100393
Manometer \varnothing 40, G 1/8		
0 - 10 bar	110.46-KD	101672
0 - 16 bar	110.47-KD	101534

Artikel Nr.	Ident Nr.
FRL 05 K-HA	100398
FRL 06 K-HA	100399
FRL 05 M	100400
FRL 06 M	100401