

## Digitalmanometer Typ CPG500



weitere Zulassungen  
siehe Seite 3

### Anwendungen

- Kalibrierservice- und Dienstleistungsbereiche
- Mess- und Regelwerkstätten
- Qualitätssicherung
- Einfache Kalibrierung direkt vor Ort

### Besonderheiten

- Messbereiche von -1 ... +16 bar bis 0 ... 1.000 bar (-14,5 ... 230 psi bis 0 ... 14.500 psi)
- Genauigkeit: 0,25 % (inkl. Kalibrierzertifikat)
- Robustes Gehäuse mit Gummischutzkappe
- Einfache Bedienung über vier Tasten
- Komplette Servicekoffer inkl. Druckerzeugung erhältlich



Digitalmanometer Typ CPG500

## Beschreibung

### Allgemein

Das Digitalmanometer Typ CPG500 ermöglicht das Messen und Anzeigen von Druckwerten in einem Gerät. Die Genauigkeit der digitalen Messtechnik und die Einfachheit eines analogen Messgeräts werden in diesem Gerät vereint.

### Genauigkeit

Das CPG500 bietet eine Genauigkeit von 0,25 % der Spanne in acht Druckmessbereichen. Die Messungen können in einer von fünf Standardeinheiten angezeigt werden.

### Abtastgeschwindigkeit

Mit einer Messrate von 100 Messungen pro Sekunde weist das CPG500 eine sehr hohe Messgeschwindigkeit auf. Hierdurch können schnelle Druckspitzen und Druckabfälle erfasst werden. Die im Display integrierte Bargraphanzeige mit Schleppzeigerfunktion sowie ein abrufbarer MIN-/MAX-Spitzenwert ermöglicht eine effektive Analyse der Messstelle.

### Eigenschaften

Um die Batterielebensdauer zu verlängern verfügt das CPG500 über eine automatische Abschaltfunktion. Mit der ZERO-Funktion kann der Anzeigewert mit einem einfachen Tastendruck genullt werden. Eine zuschaltbare Filterfunktion stabilisiert stark schwankende Drücke und ermöglicht ein leichteres Ablesen des Druckwertes.

### Komplette Test- und Servicekoffer

Für den Wartungs- und Serviceeinsatz existieren unterschiedliche Koffersysteme. Verfügbar sind Servicekoffer mit pneumatischer oder hydraulischer Druckerzeugung.

### Zertifizierte Genauigkeit

Pro Digitalmanometer wird die Genauigkeit in einem Werkskalibrierschein zertifiziert und dem Gerät beigelegt. Auf Wunsch wird ein DKD/DAkkS-Kalibrierzertifikat für dieses Gerät erstellt.



## Technische Daten Typ CPG500

Sensorik				
<b>Messbereich</b>	<b>-1 ... +16 bar</b>			
Auflösung	0,001			
<b>Messbereich</b>	<b>-1 ... +20 bar</b>	<b>-1 ... +40 bar</b>	<b>0 ... 60 bar</b>	<b>0 ... 100 bar</b>
Auflösung	0,01			
<b>Messbereich</b>	<b>0 ... 350 bar</b>	<b>0 ... 700 bar</b>	<b>0 ... 1.000 bar</b>	
Auflösung	0,1			
<b>Messbereich</b>	<b>-14.5 ... 230 psi</b>			
Auflösung	0,001			
<b>Messbereich</b>	<b>-14.5 ... 290 psi</b>	<b>-14.5 ... 580 psi</b>	<b>0 ... 870 psi</b>	<b>0 ... 1.540 psi</b>
Auflösung	0,01			
<b>Messbereich</b>	<b>0 ... 5.000 psi</b>	<b>0 ... 10.000 psi</b>	<b>0 ... 14.500 psi</b>	
Auflösung	0,1			
<b>Überlastgrenze</b>	3-fach; < 25 bar (< 360 psi) 2-fach; > 25 bar ... ≤ 600 bar (> 360 psi ... ≤ 8.700 psi) 1,5-fach; > 600 bar (> 8.700 psi)			
<b>Druckanschluss</b>	G ¼ bis max. 40 bar (580 psi) G ½ ab > 40 bar (> 580 psi)			
<b>Genauigkeit</b>	0,25 % FS ±1 Digit			

Grundgerät	
<b>Anzeige</b>	
Display	4 ½-stellig, Bargraph mit Schleppezeigerfunktion, beleuchtet
Ziffernhöhe	15 mm (0,59 in)
Drehbares Gehäuse	> 270 °
Abmessung	50 x 34 mm (1,97 x 1,34 in)
Druckeinheiten	bar, psi, MPa, kPa, kg/cm <sup>2</sup>
<b>Funktionen</b>	
Messrate	10 ms
Speicher	MIN/MAX
Autopower	Ein- und abschaltbar
Zerofunktion	Nullpunktabgleich
Reset	MIN-/MAX-Wert löschen
<b>Werkstoff</b>	
Messstoffberührte Teile <sup>1)</sup>	CrNi-Stahl mit Dichtung NBR
Gehäuse	Zinkdruckguss mit Gummischutzkappe TPE
<b>Spannungsversorgung</b>	
Hilfsenergie	2 x 1,5 V AA-Batterien
Batterielebensdauer	ca. 1.500 Std.
Batteriestandsanzeige	Symbolanzeige im Display
<b>Zulässige Umgebungsbedingungen</b>	
Betriebstemperatur	-10 ... +50 °C (14 ... 122 °F)
Messstofftemperatur	-20 ... +80 °C (-4 ... +176 °F)
Lagertemperatur	-20 ... +60 °C (-4 ... +140 °F)
Relative Luftfeuchte	< 85 % r. F. (nicht kondensierend)

1) Nur zur Verwendung mit ungefährlichen Medien nach Richtlinie 67/548/EWG (Artikel 2, Absatz 2).



Grundgerät	
<b>Gehäuse</b>	
Abmessungen	79 x 79 x 33 mm (3,11 x 3,11 x 1,30 in)
Schutzart	IP67
Gewicht	ca. 400 g (0,882 lbs)

## Zulassungen

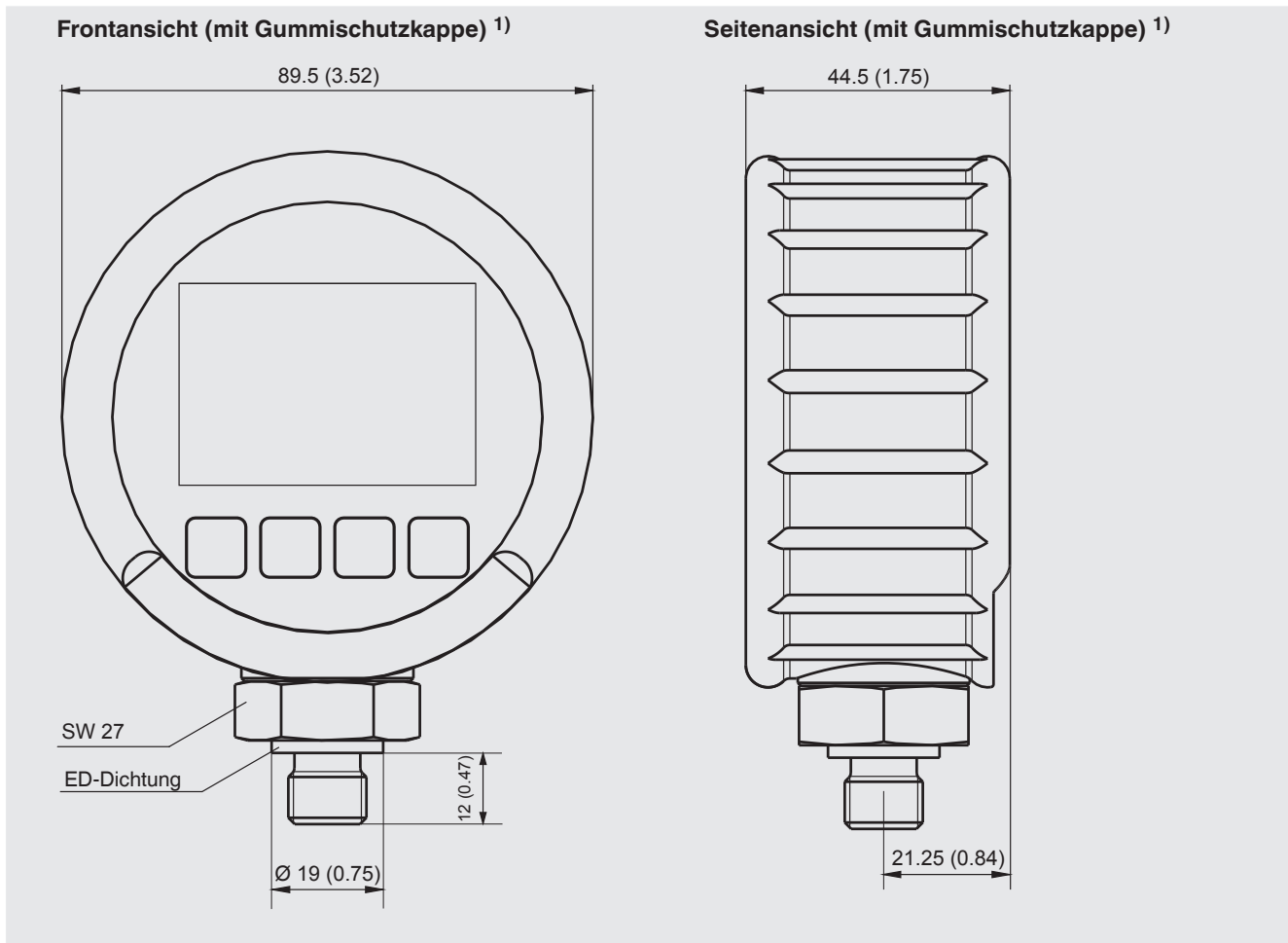
Logo	Beschreibung	Land
	<b>EU-Konformitätserklärung</b> <ul style="list-style-type: none"> <li>■ EMV-Richtlinie EN 61326 Emission (Gruppe 1, Klasse B) und Störfestigkeit (industrieller Bereich)</li> <li>■ Druckgeräterichtlinie</li> <li>■ RoHS-Konformität</li> </ul>	Europäische Union
	<b>EAC</b> <ul style="list-style-type: none"> <li>■ EMV-Richtlinie</li> <li>■ Druckgeräterichtlinie</li> </ul>	Eurasische Wirtschaftsgemeinschaft
-	<b>MTSCHS</b> Genehmigung zur Inbetriebnahme	Kasachstan
	<b>KazInMetr</b> Metrologie, Messtechnik	Kasachstan
	<b>BelGIM</b> Metrologie, Messtechnik	Weißrussland
	<b>UkrSEPRO</b> Metrologie, Messtechnik	Ukraine
	<b>Uzstandard</b> Metrologie, Messtechnik	Usbekistan

## Zertifikate/Zeugnisse

Zertifikat	
<b>Kalibrierung</b>	Standard: Kalibrierzertifikat 3.1 nach DIN EN 10204 Option: DKD/DaKS-Kalibrierzertifikat
<b>Empfohlenes Rekalibrierungsintervall</b>	1 Jahr (abhängig von den Nutzungsbedingungen)

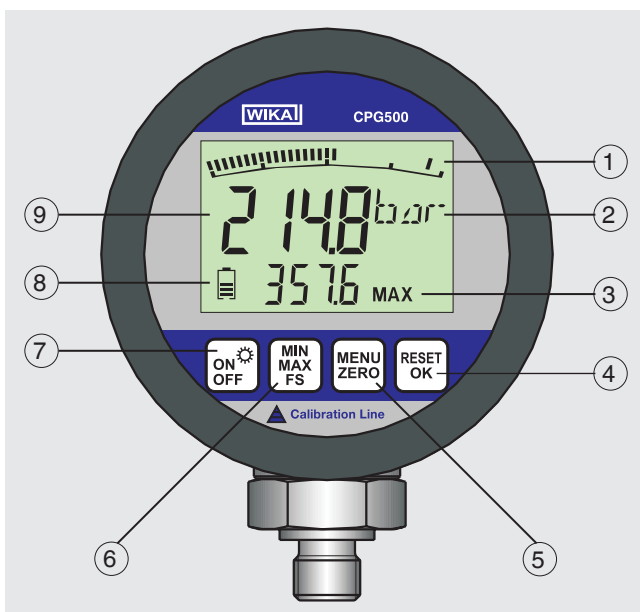
Zulassungen und Zertifikate siehe Internetseite

## Abmessungen in mm (in)



1) Zeichnung mit Druckanschluss G ¼

## Frontfolie



- ① Bargraph zeigt den aktuellen Druck grafisch an
- ② Aktuell eingestellte Einheit
- ③ Anzeige des Messbereiches oder des MIN-/MAX-Wertes
- ④ Löschen der MIN-/MAX-Werte  
Bestätigungsfunktion im Menü
- ⑤ Gedrückt halten um in das Menü zu gelangen  
Durch einfaches Drücken Nullpunktgleich durchführen
- ⑥ Anzeigewert ändern in MIN/MAX oder FS (Full Scale)
- ⑦ Durch einfaches Drücken Digitalmanometer ein-/  
ausschalten  
Gedrückt halten um die Hintergrundbeleuchtung einzu-  
schalten
- ⑧ Batteriestatus
- ⑨ Druckanzeige



## Komplette Test- und Servicekoffer



**Grundausrüstung inkl. pneumatischer Druckerzeugung**

**Kalibrierkoffer mit Digitalmanometer Typ CPG500 und Handprüfpumpe Typ CPP40 für die Messgröße Druck, -0,95 ... +40 bar (13,8 ... 580 psi) bestehend aus:**

- Bereitschaftskoffer aus Kunststoff mit Schaumstoffeinlage
- Digitalmanometer Typ CPG500
- Pneumatische Handprüfpumpe Typ CPP40; -0,95 ... +40 bar (13,8 ... 580 psi)

Verfügbare Messbereiche siehe technische Daten



**Grundausrüstung inkl. hydraulischer Druckerzeugung**

**Kalibrierkoffer mit Digitalmanometer Typ CPG500 und Handprüfpumpe Typ CPP700-H oder CPP1000-H für die Messgröße Druck, 0 ... 700 bar (0 ... 10.000 psi) oder 0 ... 1.000 bar (0 ... 14.500 psi) bestehend aus:**

- Bereitschaftskoffer aus Kunststoff mit Schaumstoffeinlage
- Digitalmanometer Typ CPG500
- Hydraulische Handprüfpumpe Typ CPP700-H oder CPP1000-H, 0 ... 700 bar (0 ... 10.000 psi) oder 0 ... 1.000 bar (0 ... 14.500 psi)

Verfügbare Messbereiche siehe technische Daten

## Empfohlene Druckerzeugung

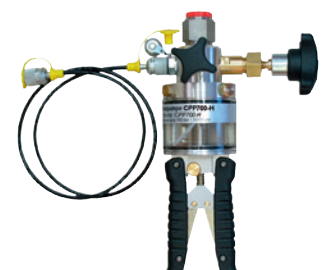
**Pneumatische Handprüfpumpe Typ CPP40**

**Druckbereich:** -0,95 ... +40 bar (13,8 ... 580 psi)



**Hydraulische Handprüfpumpe Typ CPP700-H oder Typ CPP1000-H**

**Druckbereich:** 0 ... 700 bar oder 0 ... 1.000 bar  
(0 ... 10.000 psi oder 0 ... 14.500 psi)



Weitere technische Daten siehe Datenblatt CT 91.07



## Lieferumfang

- Digitalmanometer Typ CPG500
- Betriebsanleitung
- Kalibrierzertifikat 3.1 nach DIN EN 10204
- 2 x AA-Batterien
- Gummischutzhülse für Gehäuse

## Option

- DKD/DAkKS-zertifizierte Genauigkeit

## Zubehör

### Anschlussadapter

- Diverse Druckanschlussadapter

### Druckerzeugung

- Pneumatische Prüfpumpen
- Hydraulische Prüfpumpen

### Prüfkoffer

- Diverse Kalibrierkoffer inkl. Druckerzeugung

## Bestellangaben

Typ / Einheit / Messbereich / Prozessanschluss / Prüfpumpe / Transportkoffer / Art des Zertifikates / Weitere Zulassungen /  
Zusätzliche Bestellangaben