

Serie »FUTURA-mini«

Membrandruckregler mit Sekundärentlüftung in modernem Design und mit hervorragenden Durchflusswerten. Arretierbarer Regelknopf.

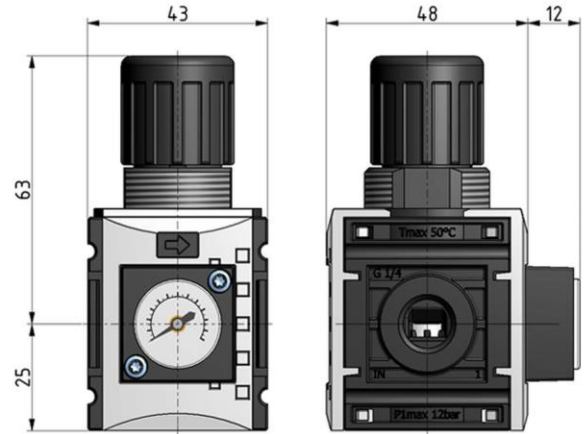
Eingangsdruck max.	12 bar
Temperaturbereich	-10 °C bis 50 °C
Medium	Druckluft, neutrale Gase
Gehäuse	PA66 GF60
Anschlussgewinde	Kunststoff
Dichtmaterial	NBR
Membrane	NBR
Durchfluss	1000 l/min
Durchflusswertmessung	bei $P_1 = 10$ bar, $P_2 = 6,3$ bar und Druckabfall $\Delta p = 1$ bar

Druckregler mit Kompaktmanometer

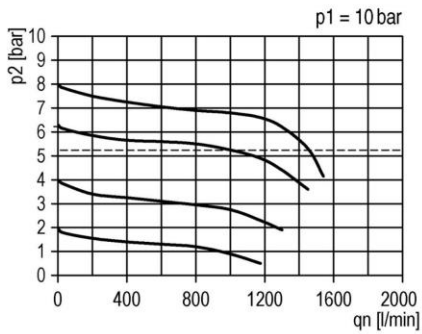
Artikel Nr.	Typen Nr.	Gewinde	BG	Regelbereich bar	Manometeranzeige bar
142399	FUM 7004-KM	G 1/4	0	0,1 - 4	0 - 6
142400	FUM 7008-KM	G 1/4	0	0,5 - 8	0 - 12
142401	FUM 7010-KM	G 1/4	0	0,5 - 10	0 - 12

Zubehör / Ersatzteile

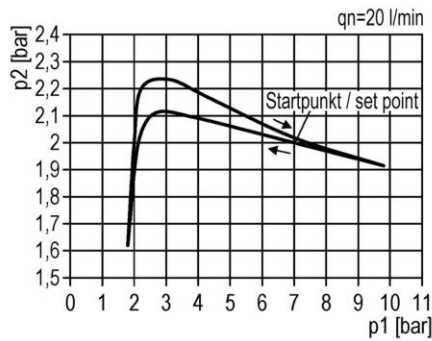
Artikel Nr.	Typen Nr.	Beschreibung
143102	R 11-55 K	Schalttafelmutter M30x1,5
143105	H 848	Befestigungswinkel inkl. 2 Schrauben
143106	H 849	Befestigungswinkel für Schalttafelgewinde
143010	WKM 100	Koppelpaket für Wandmontage inkl. 2 Schrauben und O-Ring
143022	KPM 100	Koppelpaket inkl. 2 Schrauben und O-Ring
152077	WK 100-14	Wandkonsole mit Anschlussgewinde G 1/4
143119	7010.4.950M	Ersatzmembrane für Druckregler G 1/4
143131	1811.3.904	Handrad 0,1 - 4 bar
143136	1811.5.904	Druckfeder 0 - 4 bar
143140	22.7010M.4	Ersatzteilsatz für Filterregler/Regler
143132	1811.3.908	Handrad 0,5 - 8 bar
143138	1811.5.908	Druckfeder 0 - 8 bar
117242	1811.3.910	Handrad 0,5 - 10 bar
117251	1811.5.910	Druckfeder 0 - 10 bar
152301	KM6	Kompaktmanometer 0 - 6 bar
152298	KM12	Kompaktmanometer 0 - 12 bar



Durchflussdiagramm



Hysterese



Symbole

