

Edelstahl 1.4401 (W 5), Bandbreite 9 mm.



In Schneckengewindeausführung.

Für alle standardisierten Anwendungen, wo gleichmäßig hohe Bandzugkräfte erwartet werden.

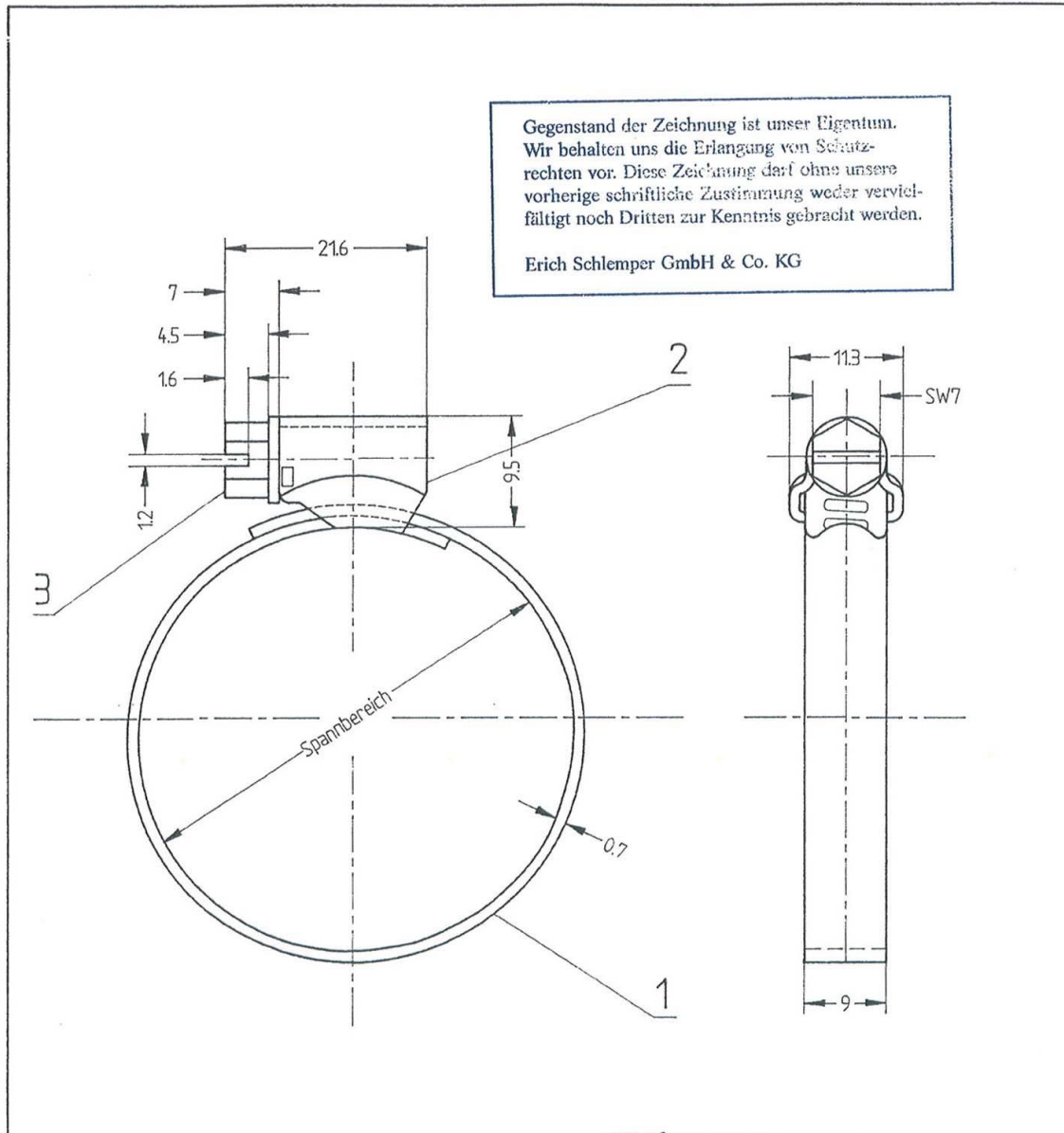
Werkstoff Edelstahl 1.4401 (W 5)  
 Sechskantschrauben SW 7 mit integriertem Kreuzschlitz, Edelstahl 1.4401 (W 5)

### Schneckengewinde-Schlauchklemmen, Edelstahl 1.4401 (W 5)

Artikel Nr.	Ident Nr.	Spannbereich mm	Bandbreite mm
158 A-ES	114225	8,0 – 12,0	9,0
158 B-ES	114226	10,0 – 16,0	9,0
158 C-ES	114227	12,0 – 20,0	9,0
158 D-ES	114228	16,0 – 25,0	9,0
158 E-ES	114229	20,0 – 32,0	9,0
158 G-ES	114230	25,0 – 40,0	9,0
158 J-ES	114231	32,0 – 50,0	9,0
158 K-ES	114232	40,0 – 60,0	9,0
158 L-ES	114233	50,0 – 70,0	9,0
158 M-ES	114234	60,0 – 80,0	9,0
158 N-ES	114235	70,0 – 90,0	9,0
158 P-ES	114236	80,0 – 100,0	9,0
158 R-ES	114237	90,0 – 110,0	9,0



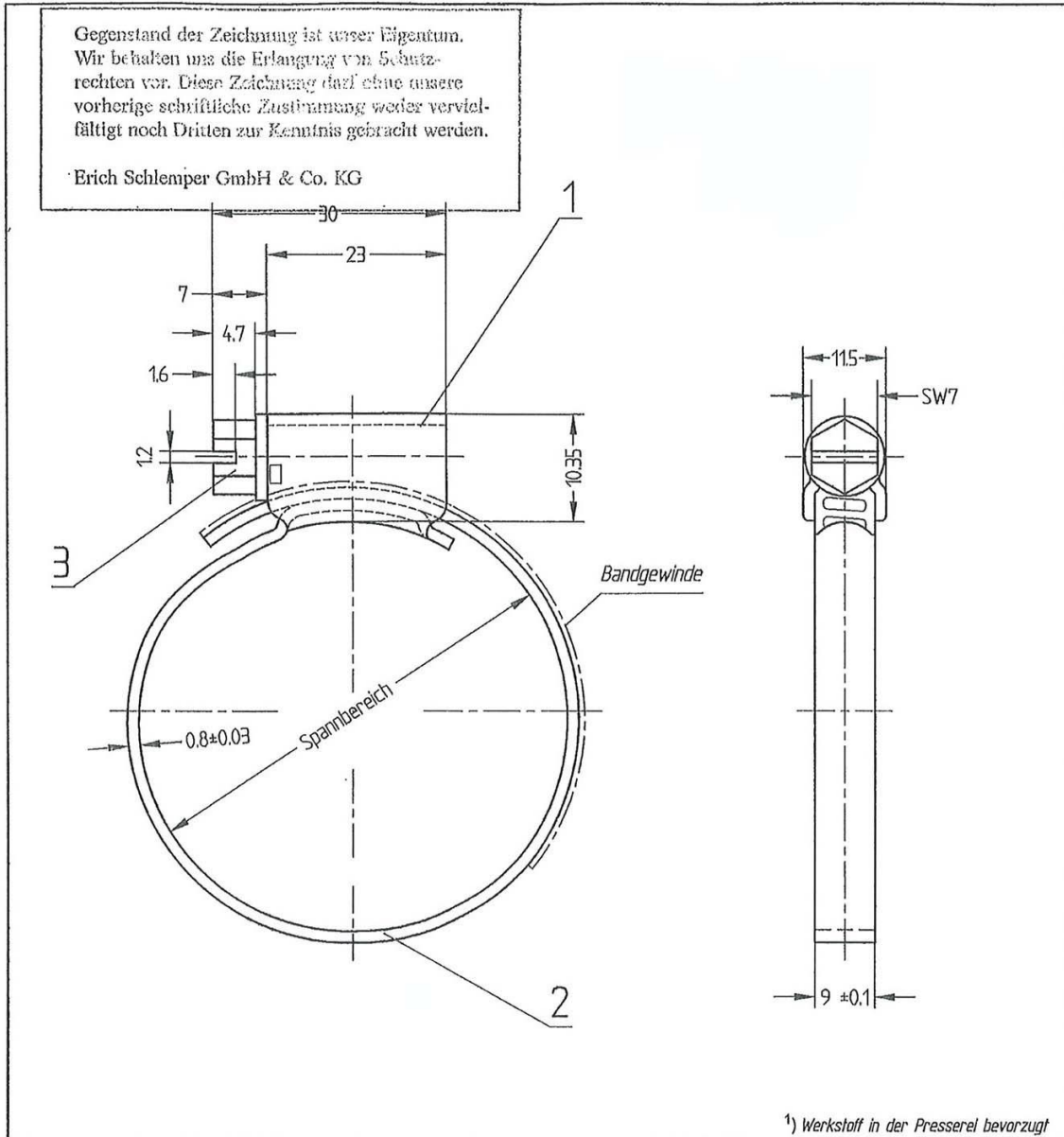
158 G-ES



Gegenstand der Zeichnung ist unser Eigentum.  
 Wir behalten uns die Erlangung von Schutz-  
 rechten vor. Diese Zeichnung darf ohne unsere  
 vorherige schriftliche Zustimmung weder verviel-  
 fältigt noch Dritten zur Kenntnis gebracht werden.  
 Erich Schlemper GmbH & Co. KG

3	1		Schraube 5.9 x 21.6	060 - IEW - <sup>5018</sup> <del>5001</del> - B . 03	
2	1		Gehäuse Typ OA 9 mm	010 - 01 - 01 - 02 . 02	
1	1		Band Typ OA 9 mm	010 - 02 - 01 - 02 . 01	
Pos.	Menge	Einh.	Benennung	Norm/Kurzbezeichnung	Werkstoff/Art. Nr.
			(Zul. Abw.) 2768-f	(Oberfläche)	Maßstab    Bildliche Darstellung    (Gewicht)
					(Werkstoff) W3 , W4 , W5
			Datum	Name	(Benennung) <b>Ideal Schlauchschelle Typ OA</b> Größe $\phi$ 12 und 16 mm
			Bearb. 17.09.97	Ga.	
			Gepr. 17.09.97	Sa.	
			Norm		
			ERICH SCHLEMPER GmbH	(Zeichnungsnummer) 010 - SCH - 02 . 00	Blatt 1
					Bl. 1
Zust.	Änderung	Datum	Name	Urspr.	Ers. für:                      Ers. durch:





<sup>1)</sup> Werkstoff in der Presserei bevorzugt

3	1	Schraube 6.67 x 29.8	IEW - 5019	W5 ( 1.4404 ), ( 1.4571 )	
2	1	Band Typ OC 9 mm	025 - 02 - 01 - 02 . 02	W3 - W4 ( 1.4301 <sup>1)</sup> , ( 1.4016 ) W5 ( 1.4404 <sup>1)</sup> , ( 1.4571 )	
1	1	Gehäuse Typ OC 9 mm	025 - 01 - 01 - 02 . 01	W3 - W5 ( 1.4404 )	
Pos.	Menge	Einh.	Benennung	Norm/Kurzbezeichnung	Werkstoff/Art. Nr.
			(Zul. Abw.) ISO 2768 - f	(Oberfläche)	Maßstab    Bildliche Darstellung    (Gewicht)
				(Werkstoff)	W3 - W5
			Datum	Name	(Benennung) <b>Ideal</b> <b>Schlauchschelle Typ OC</b> Größe ab $\phi$ 50 mm
			Bearb. 22.11.01	Ga.	
			Gepr. 22.11.01	Sa.	
			Norm		
			ERICH SCHLEMPER GmbH		(Zeichnungsnummer)
					025 - SCH - 02 . 00
					Bl. 1
					Bl. 1
Zust.	Änderung	Datum	Name	Urspr.	Ers. für:                      Ers. durch: