

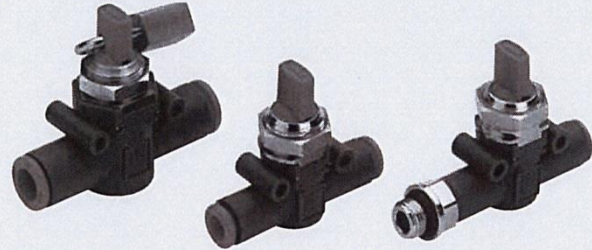
Die V2R L und V3V L Absperrventile gehören zu der lineonline Familie und können seriell oder parallel mit allen anderen Produkten verbunden werden.

Sie sind in den Variante Schlauch-Schlauch Verbindung mit zwei Push-In Verschraubungen und in der Gewinde-Schlauch Verbindung mit einem Messing vernickelten Außengewinde und einer Push-In Verschraubung verfügbar.

V2V ist ein 2-Wege Ventil, während das V3V ein 3-Wege Ventil mit freiem Durchfluss in der Region des Bedienknopfes darstellt.

Die gesicherte Version ist wahrscheinlich das kleinste auf dem Markt verfügbare Absperrventil. Mit einem Vorhängeschloss lässt sich der geschlossene Zustand des Ventils sichern.

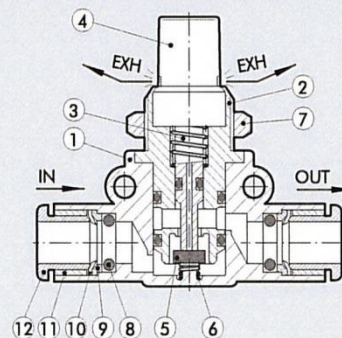
Das Ventil wird mit einem Vorhängeschloss und zwei Schlüsseln geliefert.



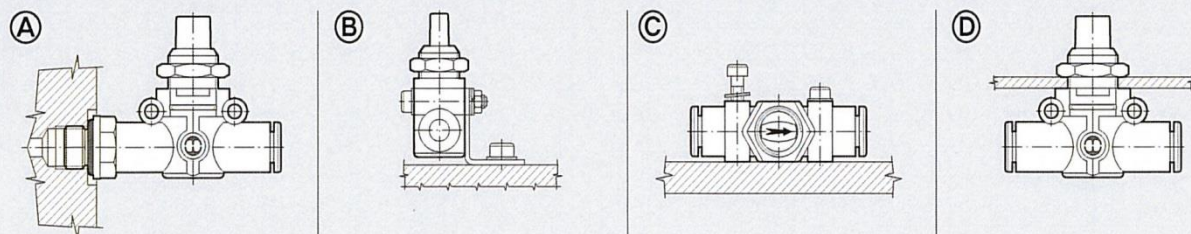
TECHNISCHE DATEN		Ø 6	Ø 8
Arbeitsdruck	MPa	1	
	bar	10	
	psi	145	
Temperaturbereich	°C	- 20 ÷ + 60	
	°F	- 4 ÷ + 140	
Durchflussmenge bei 6.3 bar ΔP 1 bar	Nl/min	280	470
Durchflussmenge der Entlüftung bei 6.3 bar	Nl/min	110	110
Empfohlener Schlauch	Medium	Rilsan PA 11 – Nylon 6 – Polyamide 12 – Polypropylene.	
		Gefilterte Druckluft mit oder ohne Ölung. Wenn geölt, dann kontinuierlich.	

KOMPONENTEN

- ① Grundkörper in Technopolymer
- ② Einsatz Messing/vernickelt
- ③ Messing Bolzen
- ④ Knopf in Technopolymer
- ⑤ NBR ventil
- ⑥ Rostfreier Ventildruckfeder
- ⑦ Befestigungsmutter Messing/vernickelt
- ⑧ NBR Dichtring
- ⑨ Federring in Technopolymer
- ⑩ Rostfreier Zangerring
- ⑪ Sicherungsring in Technopolymer
- ⑫ Lösering in Technopolymer



BEFESTIGUNGSMÖGLICHKEITEN



Montagemöglichkeiten für V2V/V3V L:

- Abb. Ⓐ Mit dem Außengewindeanschluss ist es möglich den V2V / V3V L direkt am Zylinder oder Ventil zu befestigen.
- Abb. Ⓑ Tafelbefestigung mit spezieller SQU L Halterung.
- Abb. Ⓒ Wandbefestigung der V2V / V3V L mittels zweier Schrauben.
- Abb. Ⓓ Schalttafeleinbau des V2V / V3V L Grundkörpers mittels Befestigungsmutter.

Gilt für folgende Artikel:

Absperrventil »lineonline«, Schlauch - Schlauch

Artikel Nr.	Typen Nr.
106831 bis 106832	450-6 bis 450-8

Absperrventil »lineonline«, Gewinde (Eingang) - Schlauch (Ausgang),

Artikel Nr.	Typen Nr.
106833 bis 106837	451.018-6 bis 451.038-8

Absperrventil »lineonline«, Schlauch (Eingang) - Gewinde (Ausgang),

Artikel Nr.	Typen Nr.
106838 bis 106842	452.018-6 bis 452.038-8