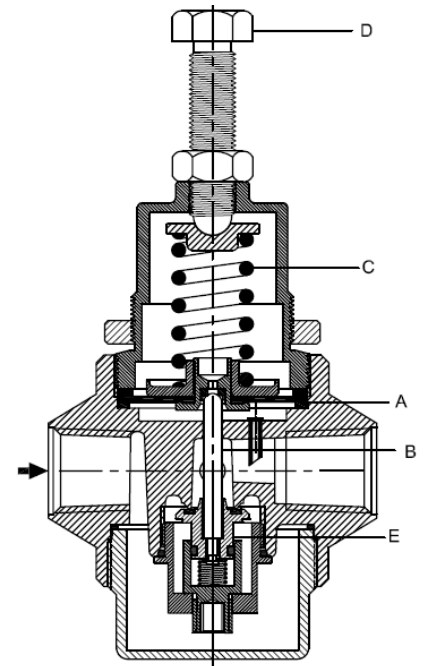


Druckregler

Technische Daten

Fluid:	Druckluft
Rohrgröße:	1/4" – 1" (Edelstahl 1.4401) 1/4" – 1 1/2" (Edelstahl-Guss 1.4401)
Gewindeanschluss:	BSP
Max. Eingangsdruck:	30 bar
Betriebstemperaturbereich:	-20 bis +80°C (für Nitrilelastomer)
Werkstoff:	Edelstahl nach AISI 316
Metallaußenteile:	SS316
Membranpaket:	Synthetisches Gummi mit PTFE / Synthetisches Gummi ohne PTFE für Edelstahl-Guss
Elastomere:	Nitril
Typ:	Rücksteuerbar
Druckeinstellung:	Regulierschraube mit Kontermutter
Regelbereiche*:	0,40 – 4,14 bar 1.7 – 17.5 bar
Manometeranschluss:	1/4" BSPT
Montage:	Wandhalterung, optional



* Dabei handelt es sich nicht um minimale oder maximale Ausgangsdruckgrenzen. Der Regler kann auf null bar Ausgangsdruck und im Allgemeinen auf Drücke eingestellt werden, welche die angegebenen überschreiten. Die Verwendung dieser Regler zur Steuerung von Drücken außerhalb der angegebenen Bereiche wird nicht empfohlen.

Betrieb:

Die Arbeitselemente eines Druckreglers bestehen im Wesentlichen aus einer flexiblen Membran (A), die einen Ventilstift (B) steuert, und einer Stellfeder (C), die durch eine Regulierschraube (D) belastet wird.

Die Druckseite der Membran ist mit der Auslassöffnung des Reglers verbunden, so dass regulierter Druck auf die Membran ausgeübt wird. Wenn der Einstellknopf zurückgezogen wird, so dass keine Last auf die Einstellfeder ausgeübt wird, wird das Regelventil (E) geschlossen.

Wenn die Regulierschraube (D) eingedreht wird, wirkt sie auf die Stellfeder (C), die durch die Membran (A) und den Ventilstift (B) auf das Ventil übertragen wird, wodurch das Ventil (E) geöffnet wird. Wenn der geregelte Druck zunimmt, erhöht sich der Druck auf die Membran und diese drückt die Einstellfeder zusammen, bis die Last, die durch die Einstellfeder ausgeübt wird, gleich der Last ist, die durch den geregelten Druck ausgeübt wird. Wenn es keinen Strömungsbedarf gibt, entsteht dieser Gleichgewichtszustand bei geschlossenem Ventil. Wenn es einen Strömungsbedarf gibt, entsteht dieser Gleichgewichtszustand bei einer den Bedarf kompensierenden Ventilöffnung, wodurch der gewünschte geregelte Druck beibehalten wird.

Warnung:

Diese Produkte sind nur für den Einsatz in industriellen Druckluftsystemen vorgesehen. Verwenden Sie diese Produkte nicht, wenn Drücke und Temperaturen voraussichtlich höher als die bei den Technischen Daten angegebenen Werte sind.

Vor Verwendung dieser Produkte mit anderen Flüssigkeiten als Luft, für nichtindustrielle Anwendungen oder für Lebenserhaltungssysteme wenden Sie sich an unsere Technik.

Wartung:

Zum Auseinanderbauen, sperren und senken Sie den Luftdruck und drehen die Regulierschraube gegen den Uhrzeigersinn, um den Druck auf die Feder abzuschwächen.

Zum Abschrauben der Haube und Entfernen der Feder wird ein Schraubenschlüssel benötigt.

Schleifring und Membranpaket entfernen. Die untere Kappe abschrauben. Ventilrückhaltebaugruppe herausdrehen, um Ventilbaugruppe und Ventilfeeder zu entfernen.

Reinigen und überprüfen Sie jedes Element sorgfältig und ersetzen Sie beschädigte Teile.

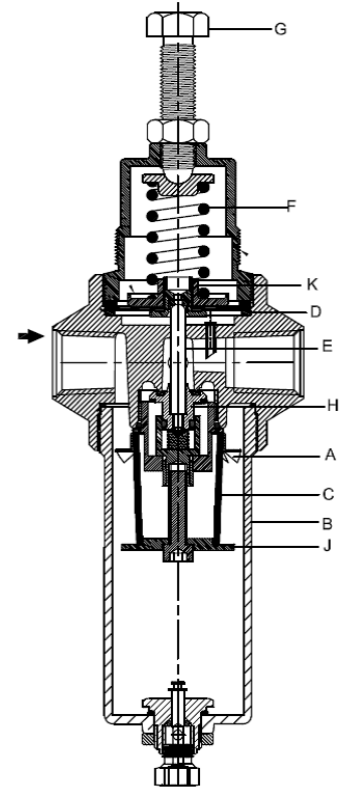
Beim Zusammenbauen O-Ringe und Ventilgummi leicht mit Silikonfett bestreichen.

Zusammenbau mit Filterregler in senkrechter Stellung. Haube auf 30-40 Nm Drehmoment anziehen. Untere Kappe auf 10-14 Nm Drehmoment anziehen.

Filterregler

Technische Daten:

Fluid:	Druckluft
Rohrgröße:	G 1/4" – G 1" (Edelstahl 1.4401) G 1/4" – G 1 1/2" (Edelstahl-Guss 1.4401)
Max. Eingangsdruck:	30 bar
Betriebstemperaturbereich:	-20 bis +80°C (für Nitrilelastomer)
Entfernen von Verunreinigungen:	25 Mikron (Standard)
Werkstoff für Filterelemente:	SS316
Werkstoff:	Edelstahl nach AISI 316
Membranpaket:	Synthetisches Gummi mit PTFE / Synthetisches Gummi ohne PTFE für Edelstahl-Guss
Elastomere:	Nitril
Ableiter:	Manuell
Typ:	Rücksteuerbar
Druckeinstellung:	Regulierschraube mit Kontermutter
Regelbereiche*:	0.40 – 4.00 kg/sq.cm 1.75 – 17.5 kg/sq.cm
Manometeranschluss:	1/4" BSPT



* Dabei handelt es sich nicht um minimale oder maximale Ausgangsdruckgrenzen. Der Regler kann auf null bar Ausgangsdruck und im Allgemeinen auf Drücke eingestellt werden, welche die angegebenen überschreiten. Die Verwendung dieser Regler zur Steuerung von Drücken außerhalb der angegebenen Bereiche wird nicht empfohlen.

Betrieb:

Das in den Filter - Regler eintretende Fluid wird durch die Klappe (A) in Rotation versetzt. Grobe Feststoffteilchen und Flüssigkeit werden an die Wand der Schale (B) gedrängt. Die, die Schale verlassende Luft tritt durch das Filterelement (C) hindurch, wo feinere Feststoffteilchen entfernt und zurückgehalten werden. Halten Sie den Filter sauber für beste Leistung und minimalen Druckverlust. Die gefilterte Luft tritt in den Ventilbereich des Gerätes ein.

Die Arbeitselemente des Reglers bestehen im Wesentlichen aus einer flexiblen Membran (D), die einen Ventilstift (E) steuert und einer Stellfeder (F), die durch eine Regulierschraube (G) belastet wird.

Die Druckseite der Membran ist mit dem Auslass des Filterreglers verbunden, so dass ein geregelter Druck auf eine Membran ausgeübt wird. Wenn die Regulierschraube zurückgezogen wird, so dass keine Last auf die Stellfeder ausgeübt wird, wird das Ventil (H) geschlossen.

Wenn die Regulierschraube eingedreht wird, wirkt sie auf die Stellfeder, die durch die Membran auf das Ventil übertragen wird, und dem Ventilstift, wodurch das Ventil geöffnet wird. Wenn der geregelte Druck zunimmt, erhöht sich der Druck auf die

Membran und diese drückt die Einstellfeder zusammen, bis die Last, die durch die Einstellfeder ausgeübt wird, gleich der Last ist, die durch den geregelten Druck ausgeübt wird. Wenn es keinen Strömungsbedarf gibt, entsteht dieser Gleichgewichtszustand bei geschlossenem Ventil. Wenn es einen Strömungsbedarf gibt, entsteht dieser Gleichgewichtszustand bei einer den Bedarf kompensierenden Ventilöffnung, wodurch der gewünschte geregelte Druck beibehalten wird. Bei Entlastungstypenmodellen wird der Überdruck im Sekundärdruck sofort durch das Entlastungsloch (K) abgebaut. Es ist wichtig, die manuelle Filterschale regelmäßig zu entleeren. Der Flüssigkeitsspiegel sollte niemals über die Trennwand (J) steigen, da die Flüssigkeit ansonsten stromabwärts gefördert wird.

Warnung:

Diese Produkte sind nur für den Einsatz in industriellen Druckluftsystemen vorgesehen. Verwenden Sie diese Produkte nicht, wenn Drücke und Temperaturen voraussichtlich höher als die bei den Technischen Daten angegebenen Werte sind.

Vor Verwendung dieser Produkte mit anderen Flüssigkeiten als Luft, für nichtindustrielle Anwendungen oder für Lebenserhaltungssysteme wenden Sie sich an unsere Technik.

Wartung:

Um das Filterelement zu entfernen, schließen und senken Sie den Luftdruck und drehen die Schale gegen den Uhrzeigersinn. Schrauben Sie den Bolzen los und entnehmen Sie Trennwand und Element.

Zum Auseinanderbauen der Reglerseite drehen Sie die Regulierschraube gegen den Uhrzeigersinn, um den Druck auf die Feder abzuschwächen.

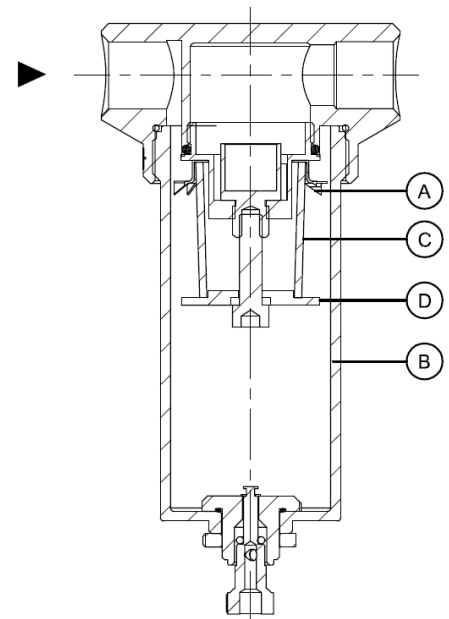
Zum Abschrauben der Haube und Entfernen der Feder wird ein Schraubenschlüssel benötigt. Drehen Sie die Halterungsbaugruppe los, um die Ventilbaugruppe und die Ventilfeeder zu entfernen.

Reinigen und überprüfen Sie jedes Element sorgfältig und ersetzen Sie beschädigte Teile. Beim Zusammenbauen Dichtungen und Ventiltummi leicht mit Silikonfett bestreichen.

Zusammenbau mit Filterregler in senkrechter Stellung.

FILTER**Technische Daten:**

Fluid:	Druckluft
Rohrgröße:	G 1/4" – G 1" (Edelstahl 1.4401) G 1/4" – G 1 1/2" (Edelstahl-Guss 1.4401)
Max. Eingangsdruck:	30 bar
Betriebstemperaturbereich:	-20 bis +80°C (für Nitrilelastomer)
Entfernen von Verunreinigungen:	25 Mikron (Standard)
Werkstoff	Edelstahl nach AISI 316
Alle Außenteile:	SS316
Elastomere	Nitril
Ableiter:	Manuell

**Einbau:**

Installieren Sie den Filter vor dem Regler und so nah wie möglich an das zu bedienende Gerät. Verbinden Sie zuerst die (Einlass-) Luftleitung mit dem mit "IN" gekennzeichneten Anschluss. Rohrleitungen zum und vom Filter sollten der Anschlussgröße angepasst sein.

Betrieb:

Das in den Filter - Regler eintretende Fluid wird durch die Klappe [A] in Rotation versetzt. Grobe Feststoffteilchen und Flüssigkeiten werden an die Wand der Schale [B] gedrängt. Das, die Schale verlassende Fluid tritt durch das Element [C], wo feinere Feststoffteilchen entfernt und zurückgehalten werden.

Es ist wichtig, den manuellen Filterbehälter des Typs Ableiter regelmäßig zu entleeren. Der Flüssigkeitsspiegel sollte niemals über die Trennwand [D] steigen, da die Flüssigkeit ansonsten stromabwärts gefördert wird.

Automatische Entwässerungsmodelle beseitigen Flüssigkeit automatisch, wenn die Flüssigkeit ein bestimmtes Niveau erreicht.

Warnung:

Diese Produkte sind nur für den Einsatz in industriellen Druckluftsystemen vorgesehen. Verwenden Sie diese Produkte nicht, wenn Drücke und Temperaturen voraussichtlich höher als die bei den Technischen Daten angegebenen Werte sind.

Vor Verwendung dieser Produkte mit anderen Flüssigkeiten als Luft, für nichtindustrielle Anwendungen oder für Lebenserhaltungssysteme wenden Sie sich an unsere Technik.

Wartung:

Um das Filterelement zu entfernen, schließen und senken Sie den Luftdruck und drehen die Schale gegen den Uhrzeigersinn.

Schrauben Sie die Trennwand los und entnehmen Sie das Element. Zum Reinigen das Filterelement waschen und mit Druckluft gründlich ausblasen. Halten Sie den Filter sauber für beste Leistung und minimalen Druckverlust.

Nach der Reinigung O-Ring und Dichtung auf Knicke und Einschnitte prüfen. Bei der Wiedermontage sicherstellen, dass sie nicht verdreht werden und leicht mit Silikon einfetten.

Die automatische Ableiterbaugruppe kann durch Lösen des Rändelsprengtringes und Entnehmen des Bauteils aus der Schale entfernt werden. Der Schwimmer und die automatischen Ablassanschlüsse sind nicht reparierbar.

Bei der Wiedermontage ist darauf zu achten, dass sich die Dichtung an der Unterseite der automatischen Ableiterbaugruppe befindet.

Gilt für folgende Artikel:

Edelstahl-Druckregler mit Sekundärentlüftung (rücksteuerbar) und Edelstahlmanometer (Edelstahl 1.4401)

Artikel Nr.	Typen Nr.
133525 bis 133534	580RM1-14-4 bis 580RM4-1-17

Edelstahl-Druckregler mit Sekundärentlüftung (rücksteuerbar) und Edelstahlmanometer (Edelstahl-Guss 1.4401)

Artikel Nr.	Typen Nr.
137323 bis 137334	580RC1-14-4 bis 580RC4-112-17

Edelstahl-Filterregler mit Sekundärentlüftung (rücksteuerbar), Handablassventil und Edelstahlmanometer (Edelstahl 1.4401)

Artikel Nr.	Typen Nr.
133539 bis 133548	580FRM1-14-4 bis 580FRM4-1-17

Edelstahl-Filterregler mit Sekundärentlüftung (rücksteuerbar), Handablassventil und Edelstahlmanometer (Edelstahl-Guss 1.4401)

Artikel Nr.	Typen Nr.
137335 bis 137346	580FRC1-14-4 bis 580FRC4-112-17

Edelstahl-Filter (Edelstahl 1.4401)

Artikel Nr.	Typen Nr.
133549 bis 133553	580FM1-14 bis 580FM4-1

Edelstahl-Filter (Edelstahl-Guss 1.4401)

Artikel Nr.	Typen Nr.
137347 bis 137352	580FC1-14 bis 580FC4-112