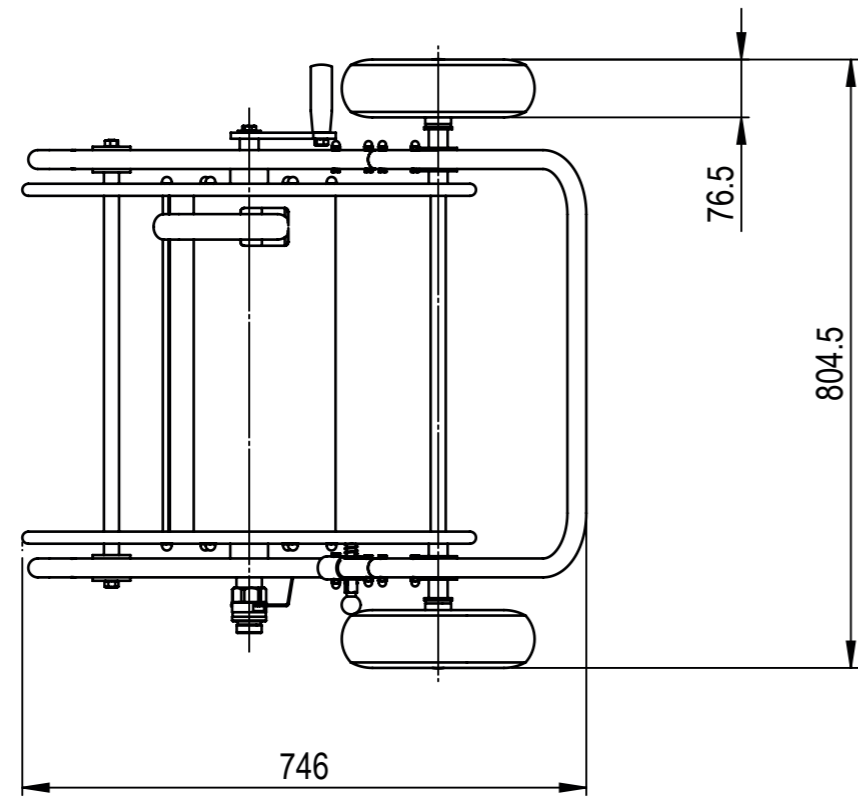
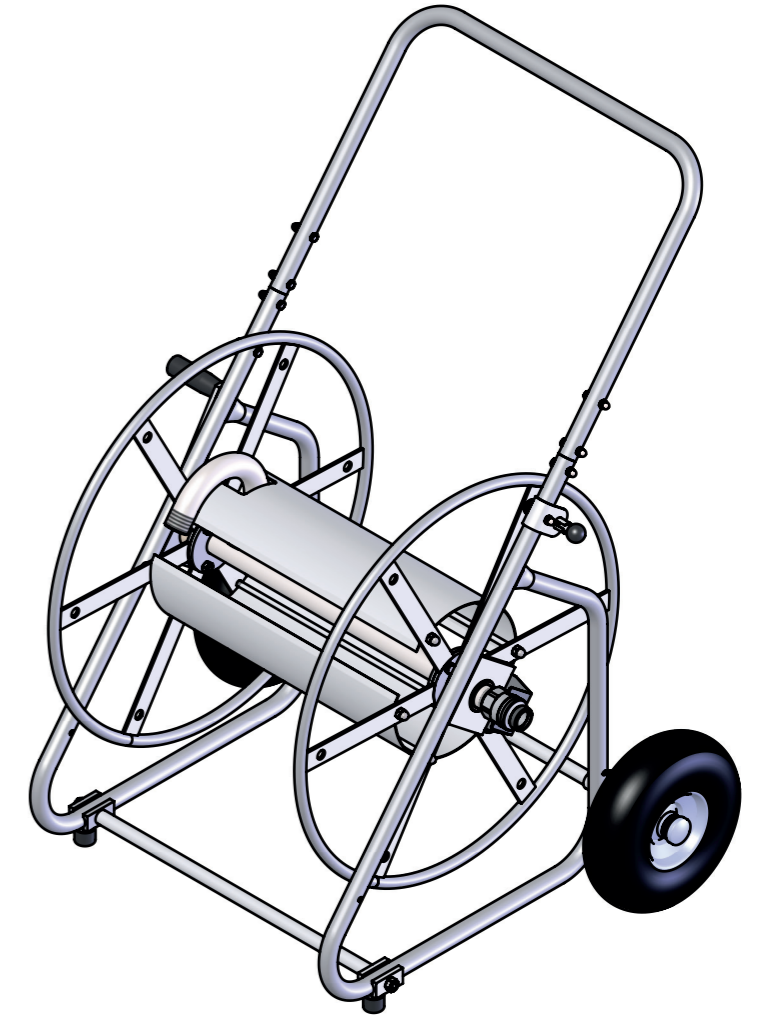
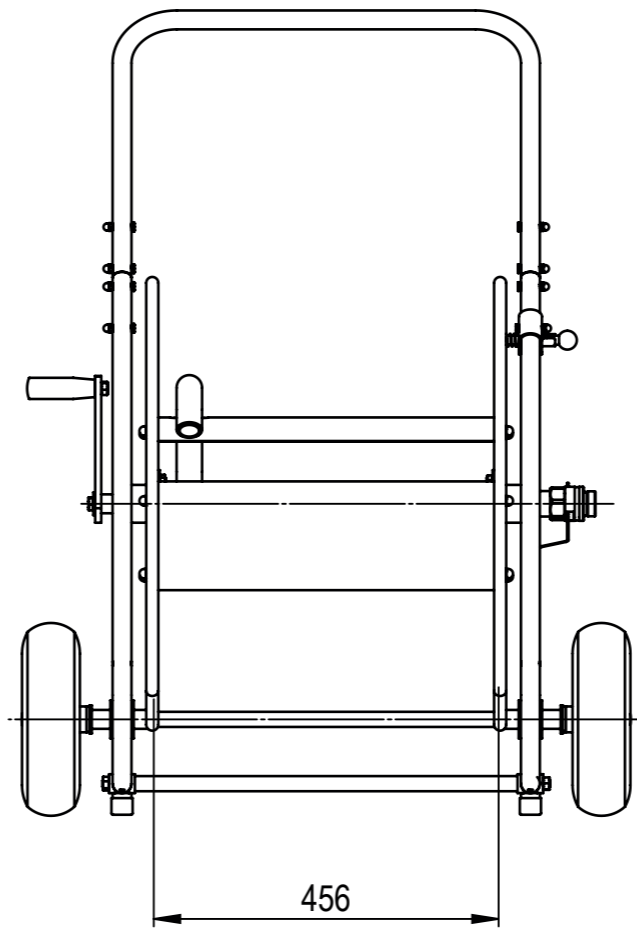
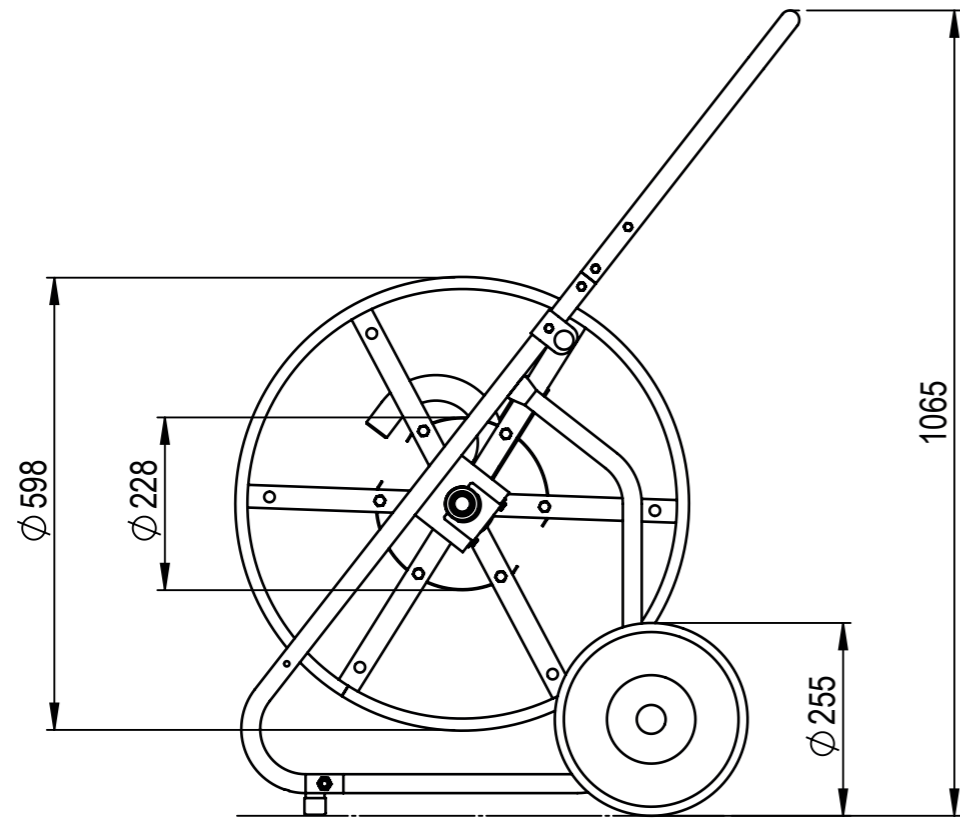



We reserves all rights in this document and it's subject matter.
The recipient hereby acknowledges these rights and assures the use of this document only for the purpose it was delivered. © ALBA-KRAPF AG

Dieses Dokument ist unser geistiges Eigentum. Es darf ohne unsere ausdrückliche Genehmigung weder kopiert, vervielfältigt oder verwendet, noch an Dritte weitergegeben werden. Zuwiderhandlung ist strafbar und wird strafrechtlich verfolgt. © ALBA-KRAPF AG
Copyright reserved!



Artikel-Nr.: 11433
 Arbeitsdruck: 25bar
 Gewichte: 30 kg
 5/8"-Schlauch: 150m
 3/4"-Schlauch: 120m
 1"-Schlauch: 80m
 Wasseranschluss: 1"
 Material: St.37
 Oberfläche: Feuerverzinkt
 Dreharmatur: Messing vernickelt

Anderungen		Erstellt	01.05.2015	Par	Massstab
		Geprüft		-	1:10
		Freigegeben		-	
		Auftrags-Nr.			
Ohne sep. Stückliste <input type="checkbox"/>		Verwendungsbereich, Projekt		Status	Blatt / Anz 1 / 1
Sep. Stückliste gleicher Nr. <input type="checkbox"/>		Superprofi		Ursprung	
Sep. Stückliste anderer Nr. <input type="checkbox"/>		Sach- / Artikel-Nr. 11433		Ersatz für	Format A3
 www.alba-krapf.ch		Benennung			Zeichnungs-Nr.
		Datenblatt Superprofi			11433