



## Edelstahl Schmutzfänger

**60-1 ES ... 60-8 ES**
**PN 40  
DN 8 ... DN 50**

### Bestelldaten

Schmutzfänger			Zubehör	Ersatzteile	
Best.-Nr. – Ident Nr.	DN	Gewinde DIN EN ISO-228	Siebeinsätze Maschenweite 0,6 mm	Dichtringe (PTFE) für Deckel	Deckel
	[mm]	G	Best.-Nr. – Ident. Nr.	Teile-Nr.	
<b>60-1 ES -- 105674</b>	8	1/4	62 ES - 105682	2824.4.9	6015.1.95
<b>60-2 ES -- 105675</b>	10	3/8	62 ES - 105682	2824.4.9	6015.1.95
<b>60-3 ES -- 105676</b>	15	1/2	62 ES - 105682	2824.4.9	6015.1.95
<b>60-4 ES -- 105677</b>	20	3/4	63 ES - 105683	3330.4.0	6045.1.05
<b>60-5 ES -- 105678</b>	25	1	64 ES - 105684	4339.4.0	6055.1.05
<b>60-6 ES -- 105679</b>	32	1 1/4	65 ES - 105685	4542.4.0	6065.1.05
<b>60-7 ES -- 105680</b>	40	1 1/2	66 ES - 105686	5450.4.0	6075.1.05
<b>60-8 ES -- 105681</b>	50	2	67 ES - 105687	6360.4.0	6085.1.05

### Werkstoffe

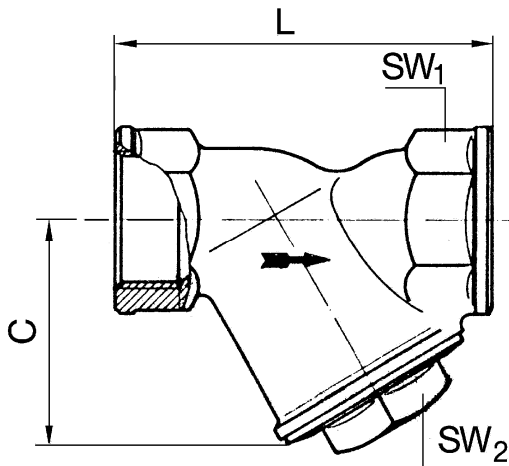
Gehäuse	1.4408
Kopfstück	1.4408
Sieb	1.4401
Dichtung	PTFE

### Beschreibung

- Schmutzfänger aus Edelstahl mit Siebeinsatz aus rostfreiem Chromnickelstahl
- Sieb mit doppelter Wandung
  - Außenhülle: Lochblech
  - Einlage : Drahtgeflecht
- **Maschenweite des Siebes 0,60 mm**

### Anwendung

- Rohrleitungsarmaturen PN 40, -20 °C bis 180 °C
  - Für Flüssigkeiten, Gase und Dämpfe; Wasser; Mineral-, Heiz-, und Hydrauliköle; Kraftstoffe.
- Alle aggressiven Medien in flüssigem und gasförmigem Zustand im Rahmen der Beständigkeit der verwendeten Werkstoffe


**Abmessungen [mm]**

Artikel-Nr.	Gewinde G DIN EN ISO-228	DN	C	L	SW1	SW2
60-1 ES	1/4	8	47	65	26	19
60-2 ES	3/8	10	47	65	26	19
60-3 ES	1/2	15	47	65	26	19
60-4 ES	3/4	20	60	80	33	21
60-5 ES	1	25	71	90	41	27
60-6 ES	1 1/4	32	77	105	49	28
60-7 ES	1 1/2	40	87	120	56	32
60-8 ES	2	50	103	140	69	41

**Maße [mm] der Siebeinsätze**

Teile-Nr.	Höhe	Ø
62 ES	34,0	19
63 ES	44,0	24
64 ES	53,0	31
65 ES	58,0	36
66 ES	67,0	44
67 ES	78,0	52