

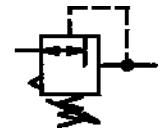


Druckregelventil

Baugröße 0

R 05
 G 1/8

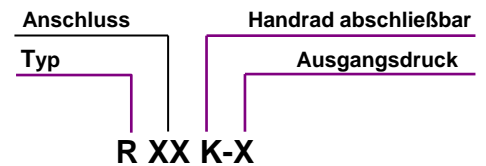
R 06
 G 1/4

 0,1 - 3 bar
 0,2 - 6 bar
 0,5 - 10 bar
 0,5 - 16 bar


Kenngroßen

| Typ | R 05 | R 06 |
|---|--|-------|
| Anschluss | G 1/8 | G 1/4 |
| Manometeranschluss | G 1/8 | |
| Bauart | Membrandruckregler mit Sekundärentlüftung | |
| | Sonderausführungen auf Anfrage | |
| Maximaler Eingangsdruck p ₁ | 16 bar | |
| Regelbereich p ₂ | 0,1-3 bar / 0,2-6 bar / 0,5-10 bar / 0,5-16 bar | |
| Einbaulage | beliebig | |
| Befestigungsart | Schalttafel, -Lochkreis Ø30,5 ; Haltewinkel | |
| Mediumtemperatur Umgebungstemperatur | max.60°C (andere Temperatur-max.60°C bereiche auf Anfrage) | |
| Gewicht [g] | 260 / 310 mit Manometer | |

Bestellhinweis


Bestellbeispiel: R 05 -10

| Anschluss | |
|-----------|-----------------------------|
| 05 | G 1/8 |
| 06 | G 1/4 |
| Varianten | |
| K | Handrad abschließbar |

Bestellbeispiel: R 05 K-10

Werkstoffe

| Bauteil | Werkstoff |
|------------------------------|-------------|
| Kopfstück (Gehäuse) | Z 410 |
| Federhaube | POM-Ms |
| Membrane → | NBR-Ms |
| Druckfeder | St.verzinkt |
| Ventilkegel → | NBR-Ms |
| Gegendruckfeder | Niro |
| O-Ring 16x2 → | NBR |
| Bodenschraube | POM |
| Federhaube abschließbar | POM-AI |
| Schließzylinder abschließbar | Ms |

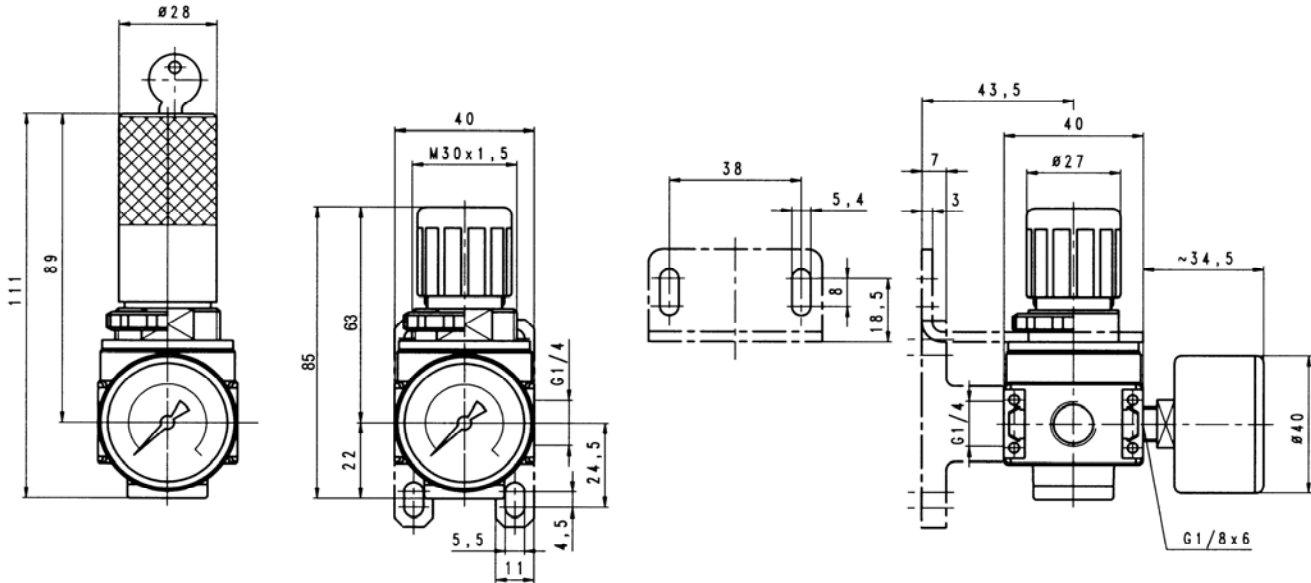
Zubehör

| Benennung | Best.-Nr. |
|---|-----------|
| Mutter M 30x1,5 | R 11-55 |
| Haltewinkel m. Mutter R 11-55 | MV 30 |
| Koppelpaket(e) zur Verblockung mit weiteren Komponenten | KP 05 |

Beschreibung

- Blockbauweise
- einfache Verblockung mehrerer Einzelgeräte mit konischen Klammern (**Pe max.12 bar**)
- Verblockung erfordert Koppelpaket(e) **KP 05**
- Druckeinstellung kann durch Eindrücken des Handrades arretiert werden
- Durchflussrichtung ist durch Pfeile gekennzeichnet - **Eintritt in Pfeilrichtung**
- **Vordruckunabhängigkeit**
- Manometer Ø40 im Lieferumfang enthalten
- Manometer beidseitig montierbar
- Handrad abschließbar (**auf Anfrage**)

Abmessungen [mm]



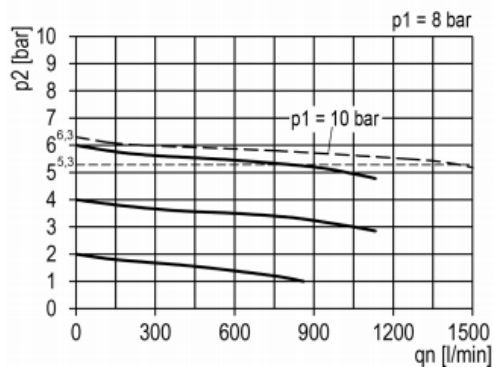
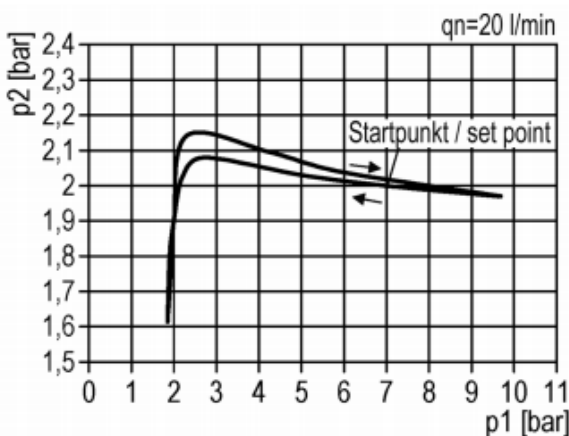
Durchflussmengen

Durchflussmengen bei $p_1 = 10$ bar

| Artikel-Nr. | QN l/min | R 05-3 R 05-6 R 05-10 R 05-16 | R 06-3 R 06-6 R 06-10 |
|-------------|-------------|---|-----------------------------|
| | | Ausgangsdruck $p_2 = 6,3$ [bar] Nenndurchfluss ($\Delta p = 1$ bar) | |

Durchflusscharakteristik

Hysterese



Hauptersatzteile

| Bauteil | Teil-Nr. |
|--|------------|
| → Verschleißteilsatz - Membrane kpl. - Ventilkegel kpl. - O-Ring 16x2 | 22.1805.4 |
| Manometer $\varnothing 40$, G 1/8 | |
| 0 - 4bar | 110.44-KD |
| 0 - 10bar | 110.46-KD |
| 0 - 16bar | 110.47-KD |
| 0 - 25bar | 110.37-KDB |