



Wartungseinheiten 2-teilig

Baugröße 0

823
G 1/8

824
G 1/4

0,5 - 10 bar



Kenngößen

Typ	823 K	824 K
Anschluss	G 1/8	G 1/4
Manometeranschluss	G 1/8	
Bauart	- Zentrifugalkraft-Prinzip-Filter Sinter-Filterelement - Membrandruckregler mit Sekundärentlüftung - Proportionalöler	
Eingangsdruck p_1	max. 16 bar mit Kunststoffbehälter max. 25 bar mit Metallbehälter	
Regelbereich p_2	0,5-10 bar	
Einbaulage	vertikal, Ablassventil unten	
Befestigungsart	Winkel am Regler, -Lochkreis $\varnothing 30,5$;	
Mediumtemperatur Umgebungstemperatur	max. 60°C (andere Temperatur- max. 60°C bereiche auf Anfrage)	
Porenweite im Filterelement	40 μm , 5 μm (Standard)	
Behältervolumen	Filter: max. 16 cm ³ Kondensatmenge Nebelöler: 17 cm ³	
Kondensatentleerung	manuell halbautomatisch a. Anfrage	
Gewicht [g]	500	

Bestellhinweis

Typ u. Anschluss Varianten

8XX X
824 K

Bestellbeispiel:

Anschluss	
823	G 1/8
824	G 1/4
Varianten	
K	Kunststoffbehälter
M	Metallbehälter

Beschreibung

- Standardbauweise
- Druckeinstellung kann durch Eindrücken des Handrades arretiert werden
- **Vordruckunabhängig**
- Manometer $\varnothing 40$ im Lieferumfang enthalten
- Filterfeinheit nach ISO 4003, Glasperlentest
- Öleinfüllung unter Druck möglich

Ölempfehlung

Pneumatik-Spezial-Öl 32

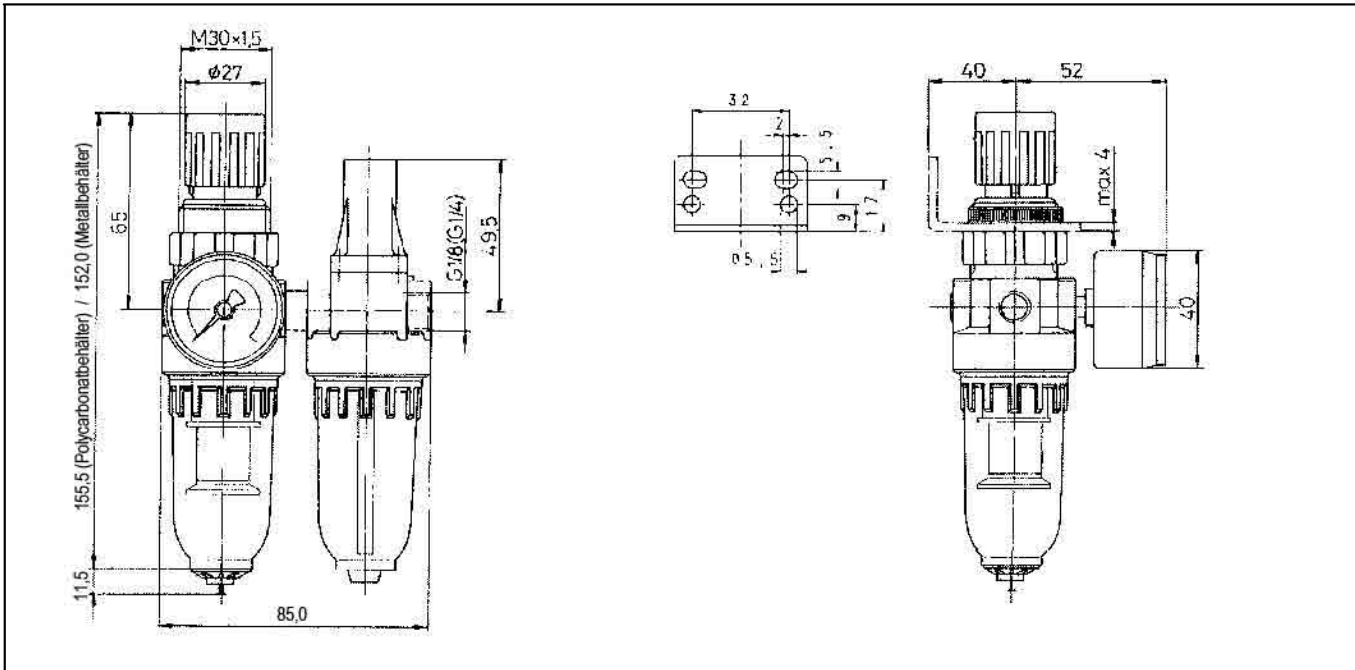
Viskosität bei 40°C: 32 cSt [mm²/s]
 Temperaturbereich: -35 bis +85°C

Ölbehälter aus Kunststoff (Polycarbonat) werden durch Additive, Frostschutzmittel oder synthetischen Ölen angegriffen. Wir empfehlen daher Mineralöle von ca. 22 bis 32 cSt, bei schlagenden Werkzeugen bis 68 cSt. Für andere Öle und Frostschutzmittel sollten Metallbehälter und Metalltropfaufsätze verwendet werden.

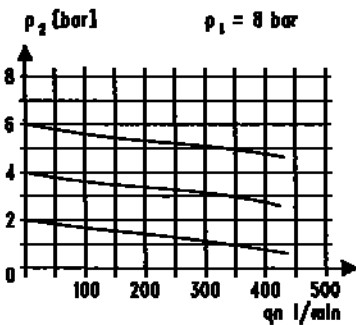
Werkstoffe

Bauteil	Werkstoff
Kopfstück (Gehäuse)	Z 410
Federhaube	POM-Ms
Membrane	NBR-Ms
Druckfeder	St.verzinkt
Ventilkegel	NBR-Ms
Ventilsitz	PA-NBR
Gegendruckfeder	Niro
O-Ring 30x2	NBR
Filterelement 40 μm	Bronze
Kondensatbehälter	Polycarbonat
Drallkappe	ABS
Filterhalterung	PA
Ölbehälter	Polycarbonat
Öleinfüllschraube	Ms-NBR
Tropfaufsatz	PA
Tropfaufsatz - Metall	Zink-Gals-NBR

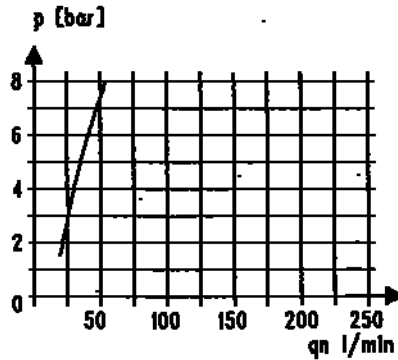
Abmessungen [mm]



Durchflusscharakteristik

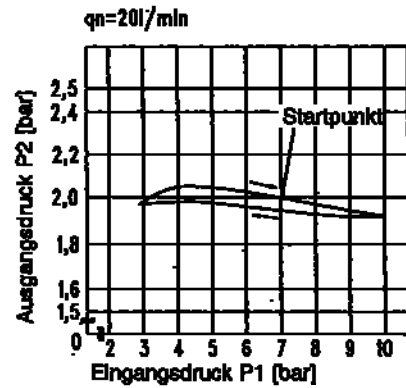


Öler-Ansprechgrenze



Hysterese

Hysterese von p_2 in Abhängigkeit von steigendem (fallendem) p_1 bei konstanter Entnahmemenge q_n 20 l/min
 Grundeinstellung (Startpunkt): p_1 : 7,0 bar
 p_2 : 2,0 bar



Durchflussmengen

Durchflussmengen bei $p_1=8\text{bar}$

Ausgangsdruck p_2 [bar]		6
Nenndurchfluss ($\Delta p=1\text{bar}$)	QN m^3/h	21
	l/min	350

Zubehör

Benennung	Best.-Nr.
Haltewinkel m. Mutter R 11-55	MV 30
Metallbehälter (Filter)	640/11
Metallbehälter (Öler)	740/11
Kunststoffbehälter (Filter)	640/1
Kunststoffbehälter (Öler)	740/01
Kunststoffbehälter m. autom. Entleerung (Filter)	KS 11 F-A
Automatische Entleerung	655.6.900

Hauptsatzteile

Bauteil	Teil-Nr.
→ Verschleißteilsatz	22.501.4
Tropfaufsatz (Polycarbonat)	760.7.990
Tropfaufsatz (Metall)	760.7.992
Adapter zur Montage von Tropfaufsatz (Metall)	760.7.1135
Filterelement 5 μm	611.6.905
Filterelement 40 μm	640.6.940
Manometer $\phi 40$, G1/8	
0 - 10bar	110.46-KD
0 - 16bar	110.47-KD