

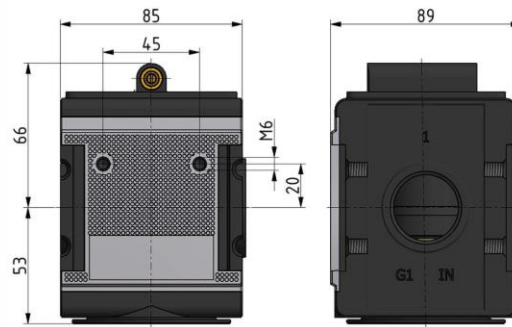
**Serie »multifix«**

Durch Sekundärdruck betätigtes Sitzventil zur kontrollierten Belüftung von Druckluftanlagen.  
Bei Erreichen von 50% des Eingangsdrucks wird der volle Querschnitt des Reglers geöffnet.  
Durch Drehen der Regulierschraube ist die Füllzeit einstellbar.

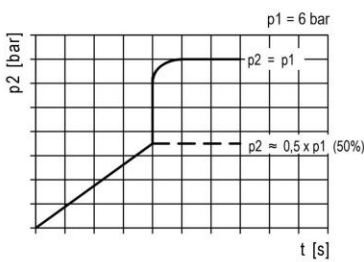
Eingangsdruck: 2 - 16 bar  
 Mediumtemperatur max.: 60 °C  
 Umgebungstemperatur max.: 60 °C  
 Dichtmaterial: NBR  
 Durchflusswertmessung: bei  $P_1 = 6 \text{ bar}$  und Druckabfall  $\Delta p = 1 \text{ bar}$

Anfahrventil					
Artikel Nr.	Typen Nr.	Gewinde	Gehäuse	Durchfluss l/min	BG
133144	A 45 F	G 1	Alu-Druckguss	10000	4

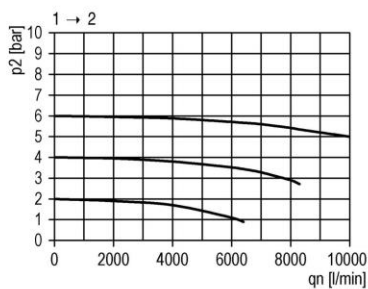
Zubehör		
Artikel Nr.	Typen Nr.	Beschreibung
135857	KP 45	Koppelpaket zur Verblockung mehrerer Komponenten



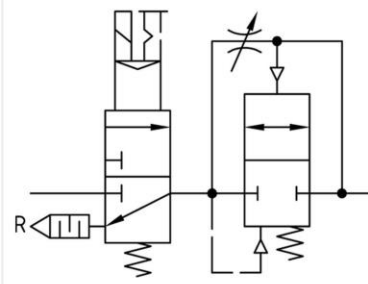
**Anfahrfunktion**



**Durchflussdiagramm**



**Einsatzbeispiel**



**Symbole**

