

Serie »FUTURA-mini«

Vorfilter in modernem Design für hohe Anforderungen an die Reinheit der Druckluft.
Der Vorfilter dient zum Ausscheiden von festen Verunreinigungen bis max. 0,3 µm aus Druckluft und Gasen.

Eingangsdruck	1,5 - 12 bar
Temperaturbereich	-10 °C bis 50 °C
Medium	Druckluft, neutrale Gase
Gehäuse	PA66 GF60
Anschlussgewinde	Kunststoff
Dichtmaterial	NBR
Filterelement	Imprägniertes Papier
Filterfeinheit	0,3 µm
Durchfluss	140 l/min
Durchflusswertmessung	bei P ₂ = 6 bar und Druckabfall Δ _p = 0,02 bar

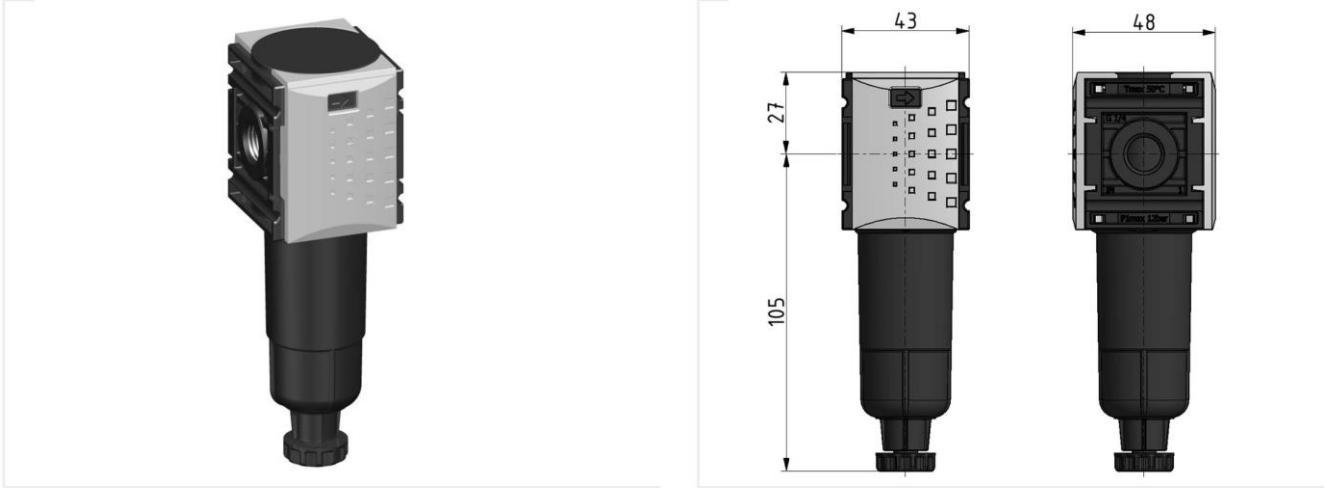
Vorfilter mit Metallbehälter

Artikel Nr.	Typen Nr.	Gewinde	BG	Kondensatablass
142446	FUM 851-M	G 1/4	0	halbautomatisch
142447	FUM 861-M	G 1/4	0	vollautomatisch

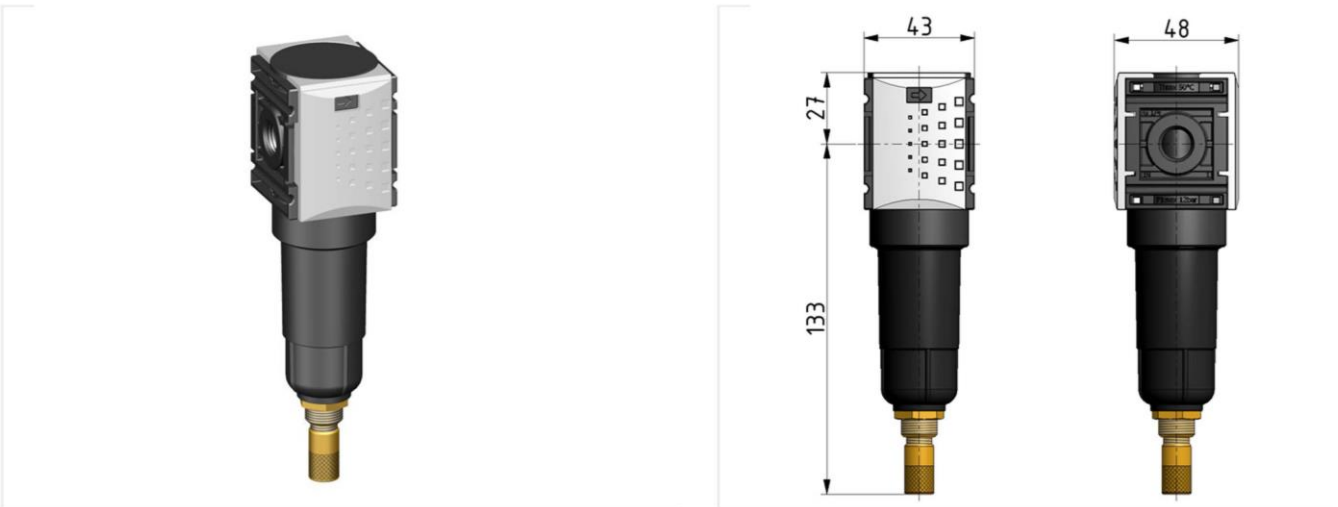
Zubehör / Ersatzteile

Artikel Nr.	Typen Nr.	Beschreibung
143105	H 848	Befestigungswinkel inkl. 2 Schrauben
143010	WKM 100	Koppelpaket für Wandmontage inkl. 2 Schrauben und O-Ring
143022	KPM 100	Koppelpaket inkl. 2 Schrauben und O-Ring
100379	V 23/35	Vorfilterelement (Papier-POM)
100357	640/1-HA	Polycarbonatbehälter (Filter)
152077	WK 100-14	Wandkonsole mit Anschlussgewinde G 1/4
143144	640/11-A-NC	Metall-Kondensatbehälter, VA (NC)
152961	655.6.901	Automatisches Ablassventil, drucklos geschlossen (NC)
100361	KS 11 F-A	Polycarbonatbehälter mit automatischer Entleerung
143142	KS 11 F-A-NC	Polycarbonat-Kondensatbehälter, VA (NC)
100359	641/11-HA	Metallbehälter mit halbautomatischer Entleerung
100360	640/11-A	Metallbehälter mit vollautomatischem Ablassventil
118137	302.4.9	O-Ring 30x2 mm für Behälter
100362	655.6.900	Automatisches Ablassventil

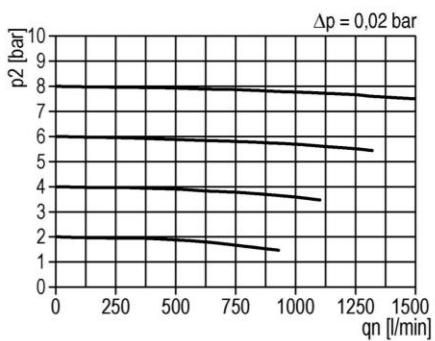
Halbautomatisch:



Vollautomatisch:



Durchflussdiagramm



Symbole

