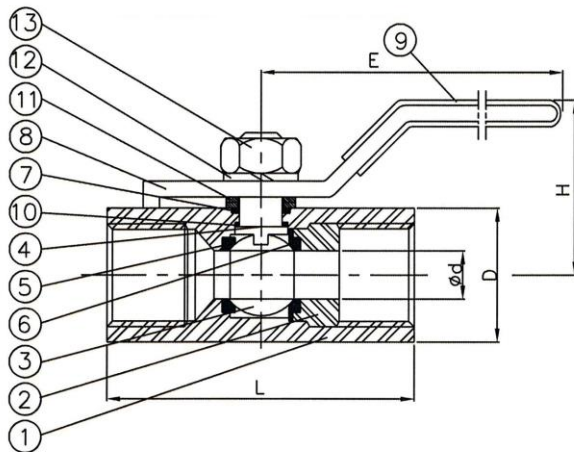


Aus Edelstahl, 1-teilig – kleine Baureihe.

Gehäuse	Edelstahl 1.4408
Kugel	Edelstahl 1.4408
Kugeldichtung	PTFE
Spindelabdichtung	PTFE
Handhebel	Edelstahl 1.4301, mit Kunststoffüberzug
Betriebstemperatur	-20 °C bis 150 °C
Betriebsdruck	max. 63 bar (temperaturabhängig)



374.01-ES

## Kugelhahn

Art.-Nr.	Ident Nr.	Gewinde G	d	D	H	E	L	Cv Faktor	Gewicht (kg)
374.01-ES	103477	1/4	5,0	17,5	30,0	62,0	46,5	1,0	0,1
374.02-ES	103478	3/8	7,0	21,0	30,0	82,0	51,0	2,5	0,1
374.03-ES	103479	1/2	9,2	25,0	45,0	92,0	64,0	5,5	0,2
374.04-ES	103480	3/4	12,5	32,0	50,0	94,0	68,0	10,0	0,4

MATERIALS LIST

NO	PART NAME	SPECIFICATION
1	BODY	ASTM A351 GR.CF8M
2	INSCREWED SEAT RETAINER	S.S.316
3	BALL	ASTM A351 GR.CF8M
4	STEM	S.S.316
5	BALL SEAT	PTFE
6	CAP SEAT	PTFE
7	PACKING	PTFE
8	HANDLE	S.S.304
9	HANDLE SLEEVE	VINYL GRIP (PVC)
10	THRUST WASHER	PTFE
11	GLAND	S.S.304
12	WASHER	S.S.304
13	HANDLE NUT	S.S.304

