

Beschreibung:

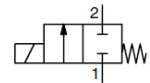
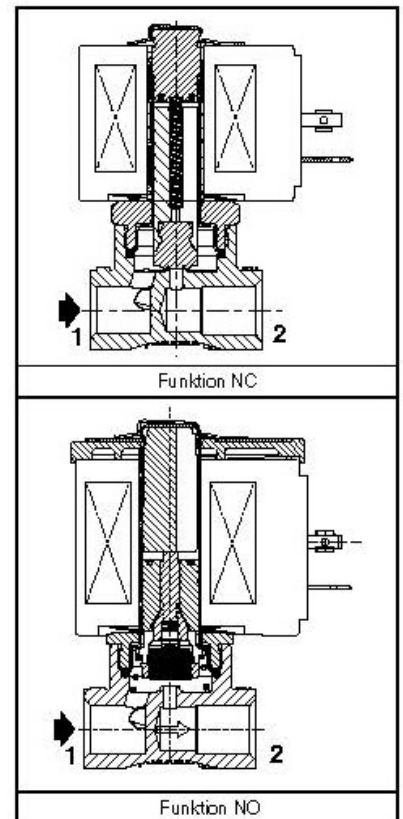
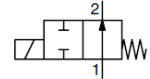
- Die Ventile benötigen keinen Mindestbetriebsdruck.
- Die Ventile können ohne Beeinträchtigung der Funktion in jeder beliebigen Einbaulage montiert werden.
- Die Verwendung von hochwertigen Materialien und eine gründliche Prüfung der Ventile garantieren eine lange Lebensdauer.
- Die Magnetventile entsprechen den geltenden EU-Richtlinien.

Allgemeines:

Medium	Luft, neutrale Gase, Wasser, Öl siehe Kenndaten[1 bar = 100 kPa]
Druckdifferenz	
Maximale Viskosität	65 cSt (mm ² /s)
Ansprechzeit	5 bis 25 ms
Gehäuse	Messing

Mediumberührte Teile:

Gehäuse	Messing
Führungsrohr	Edelstahl
Magnetanker u. Gegenanker	Edelstahl
Federn	Edelstahl
Ventilsitz	Messing
Kurzschlussring	Kupfer
Isolationsklasse (Spule)	F (AC) oder H (DC)
Elektrischer Anschluss	ISO 4400; EN 175301-803, Bauform A
Elektrische Sicherheit	IEC 335

NC

NO


Bauform 1



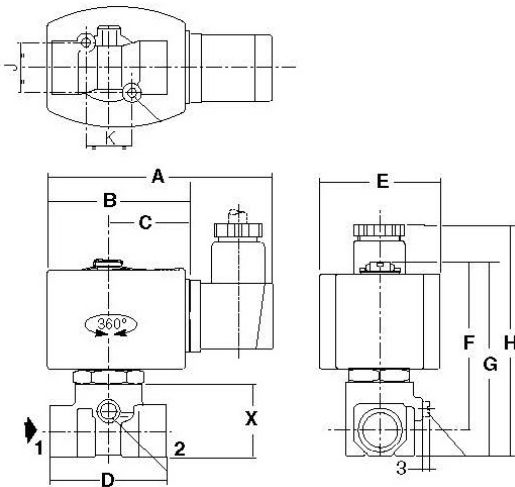
Bauform 2



Bauform 7

P 3-480

2/2-Wege-Magnetventile

direktgesteuert
Artikel Nr. 102819 bis 102832**Magnetventil, stromlos geschlossen, direktgesteuert, 230 V, 50 - 60 Hz**

Artikel Nr.	Typen Nr.	Gewinde	DN	A	B	C	D	E	F	G	H	J	K	X	Bau- form
				mm	mm	mm	mm	mm	mm	mm	mm	mm	mm	mm	
102819	MV 1214	G 1/8	3,2	88,0	51,0	30,0	30,0	43,0	62,0	71,0	88,0	17,5	15,0	26,0	1
102820	MV 1224	G 1/8	3,2	88,0	51,0	30,0	30,0	43,0	62,0	71,0	88,0	17,5	15,0	26,0	1
102821	MV 1215	G 1/4	3,2	88,0	51,0	30,0	40,0	43,0	65,0	75,0	92,0	17,5	15,0	30,0	2
102822	MV1225	G 1/4	3,2	88,0	51,0	30,0	40,0	43,0	65,0	75,0	92,0	17,5	15,0	30,0	2

Magnetventil, stromlos geschlossen, direktgesteuert, 24 V DC (Gleichstrom)

Artikel Nr.	Typen Nr.	Gewinde	DN	A	B	C	D	E	F	G	H	J	K	X	Bau- form
				mm	mm	mm	mm	mm	mm	mm	mm	mm	mm	mm	
102823	MV 1214 G	G 1/8	3,2	88,0	51,0	30,0	30,0	43,0	62,0	71,0	88,0	17,5	15,0	26,0	1
102824	MV 1224 G	G 1/8	3,2	88,0	51,0	30,0	30,0	43,0	62,0	71,0	88,0	17,5	15,0	26,0	1
102825	MV 1215 G	G 1/4	3,2	88,0	51,0	30,0	40,0	43,0	65,0	75,0	92,0	17,5	15,0	30,0	2
102826	MV 1225 G	G 1/4	3,2	88,0	51,0	30,0	40,0	43,0	65,0	75,0	92,0	17,5	15,0	30,0	2

Magnetventil, stromlos offen, direktgesteuert, 230 V, 50 - 60 Hz

Artikel Nr.	Typen Nr.	Gewinde	DN	A	B	C	D	E	F	G	H	J	K	X	Bau- form
				mm	mm	mm	mm	mm	mm	mm	mm	mm	mm	mm	
102827	MV 2214	Rp 1/8	2,4	96,0	59,0	34,0	30,0	52,0	67,0	75,0	88,0	17,5	15,0	26,0	7
102828	MV 2234	Rp 1/8	2,4	96,0	59,0	34,0	30,0	52,0	67,0	75,0	88,0	17,5	15,0	26,0	1
102829	MV 2215	G 1/4	3,2	96,0	59,0	34,0	40,0	52,0	69,0	78,0	96,0	22,0	22,0	30,0	2
102830	MV 2235	G 1/4	3,2	96,0	59,0	34,0	40,0	52,0	69,0	78,0	96,0	22,0	22,0	30,0	2

Magnetventil, stromlos offen, direktgesteuert, 24 V DC (Gleichstrom)

Artikel Nr.	Typen Nr.	Gewinde	DN	A	B	C	D	E	F	G	H	J	K	X	Bau- form
				mm	mm	mm	mm	mm	mm	mm	mm	mm	mm	mm	
102831	MV 2214 G	Rp 1/8	2,4	96,0	59,0	34,0	30,0	52,0	67,0	75,0	88,0	17,5	15,0	26,0	7
102832	MV 2234 G	G 1/4	3,2	96,0	59,0	34,0	40,0	52,0	69,0	78,0	96,0	22,0	22,0	30,0	2

Magnetventil, stromlos geschlossen, direktgesteuert, 230 V, 50 - 60 Hz

Artikel Nr.	Typen Nr.	Gewinde	Dicht- material	Betriebsdruck min. / max. bar	Mediumstemperatur min. / max. °C (1)	Isolationsklasse
102819	MV 1214	G 1/8	NBR	0 / 12	-25 / 80	F
102820	MV 1224	G 1/8	FPM	0 / 12	-15 / 100	F
102821	MV 1215	G 1/4	NBR	0 / 12	-25 / 80	F
102822	MV1225	G 1/4	FPM	0 / 12	-15 / 100	F

Magnetventil, stromlos geschlossen, direktgesteuert, 24 V DC (Gleichstrom)

Artikel Nr.	Typen Nr.	Gewinde	Dicht- material	Betriebsdruck min. / max. bar	Mediumstemperatur min. / max. °C (1)	Isolationsklasse
102823	MV 1214 G	G 1/8	NBR	0 / 8	-25 / 80	F
102824	MV 1224 G	G 1/8	FPM	0 / 8	-15 / 120	H
102825	MV 1215 G	G 1/4	NBR	0 / 8	-25 / 80	F
102826	MV 1225 G	G 1/4	FPM	0 / 8	-15 / 120	H

Magnetventil, stromlos offen, direktgesteuert, 230 V, 50 - 60 Hz

Artikel Nr.	Typen Nr.	Gewinde	Dicht- material	Betriebsdruck min. / max. bar	Mediumstemperatur min. / max. °C (1)	Isolationsklasse
102827	MV 2214	Rp 1/8	NBR	0 / 18	-25 / 80	F
102828	MV 2234	Rp 1/8	FPM	0 / 18	-15 / 100	F
102829	MV 2215	G 1/4	NBR	0 / 11	-25 / 80	F
102830	MV 2235	G 1/4	FPM	0 / 11	-15 / 100	F

Magnetventil, stromlos offen, direktgesteuert, 24 V DC (Gleichstrom)

Artikel Nr.	Typen Nr.	Gewinde	Dicht- material	Betriebsdruck min. / max. bar	Mediumstemperatur min. / max. °C (1)	Isolationsklasse
102831	MV 2214 G	Rp 1/8	NBR	0 / 11	-25 / 80	F
102832	MV 2234 G	G 1/4	NBR	0 / 6,5	-25 / 80	F

(1) Bei Minustemperaturen können durch das Gefrieren des Mediums Schäden am Ventil entstehen.

Kenndaten Ventilkörper:

An-schluss	Nenn-weite	Durchfluss-koeffizient (Kv)		Betriebsdruckdifferenz (bar)								Spule Typen Nr.	Magnetventil Artikel Nr.	
				min.	max.									
					Luft/Gas		Wasser		Öl<65cSt					
(mm)	(m ³ /h)	(l/min)		~	=	~	=	~	=		~	=		
G 1/8	3,2	0,30	5,0	0	12	8	12	6,5	8	6	400-238-xxx	102819 102820	102823 102824	
Rp 1/8	2,4	0,18	3,0	0	18	11	15	9	12	6,5	400-238-xxx	102827 102828	102831	
G 1/4	3,2	0,30	5,0	0	12	8	12	6,5	6	5,5	400-238-xxx	102821 102822	102825 102826	
G 1/4	3,2	0,30	5,0	0	11	6,5	10	6,5	8,5	4,5	400-238-xxx	102829 102830	103832	

Elektrische Daten:

Spulen (2) DC (=) 24V - 12V → **Spulen für Gleichstrom** bitte mit Zusatzzeichen »G« bestellen
AC (~) 24V/50Hz - 110V/50Hz - 230V/50Hz

(1) Bei Minustemperaturen können durch das Gefrieren des Mediums Schäden am Ventil entstehen.
(2) Andere Spannungen und Frequenz 60 Hz auf Anfrage

Spule Typen Nr.	Leistung				Umgebungs-temperatur (1)	Max. zul. Betriebs-temperatur	Max.zul. Temperatur-anstieg	Isolations-klasse	Schutzart (bei montierter Gerätesteckdose)
	Anzug ~	Halten ~		hot / cold =					
	(VA)	(VA)	(W)	(W)					
400-238-xxx	30	16	8,1	7,7 / 10,6	-25 bis 55 (NBR)	135	80	F H	IP 65
	50	25	10,1	8,5 / 11,6	-15 bis 55 (FPM)				

* Spulentemperatur aufgrund der Erregung
** Zusätzliche Auswirkung der Mediumstemperatur innerhalb der im Katalog angegebenen Werte
*** Bei 100 % ED

Sonderausführungen (auf Anfrage):

- Dichtungen und Ventilteller aus:
EPDM - Ethylen-Propylen (0 °C bis 100 °C)
PTFE (-15 °C bis 100 °C (F)) / (-15 °C bis 120 °C (H))
CR – Chloropren (0°C bis 180 °C)
- Spule mit höherer Leistung
- Montagebügel für Ventile mit Messinggehäuse
- Handnotbetätigung
- Gerätesteckdose mit Leuchtdiode und Schutzbeschaltung

Installation:

- Einbaulage beliebig
- Ventilgehäuse sind mit zwei Montagebohrungen versehen
- Gewindeanschlüsse: G 1/4 gemäß DIN EN ISO 228-1 + ISO 7/1; G 1/8 gemäß ISO 228/1
- Andere Gewindeanschlüsse auf Anfrage
- Montage- und Wartungsanweisung sind jedem Ventil beigelegt