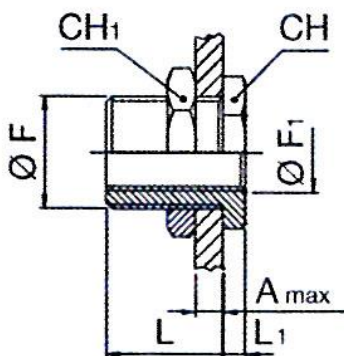


Standardverschraubungen »value line«

- Messing vernickelt -

Für Luft, Wasser, Dampf, Öl etc.

max. Betriebsdruck: 60,0 bar
 max. Betriebstemperatur: 150 °C



232.04-N-E

Schottverschraubung

Artikel Nr.	Ident Nr.	F	F1	A _{max}	L	L1	CH	CH1
232.01-N-E	115518	M 16x1,5	G 1/8	10,0	14,0	4,0	19	22
232.02-N-E	115519	M 20x1,5	G 1/4	16,0	21,0	4,0	24	27
232.03-N-E	115520	M 26x1,5	G 3/8	15,0	21,0	5,0	30	32
232.04-N-E	115521	M 28x1,5	G 1/2	21,0	27,	6,0	32	36