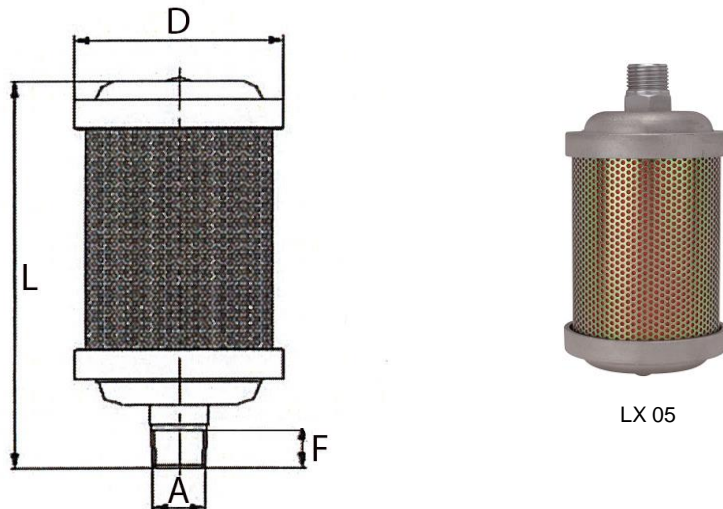


Gehäuse: Aluminium, Lochblech Stahl verzinkt
 Dämpfungsmaterial: LX 01 bis LX 12 = gesintertes PE
 LX 15 bis LX 20 = Baumwolltucheinlage
 Arbeitsdruck: 0 - 10 bar
 Betriebstemperatur: -10 °C bis +70 °C
 Lärmreduzierung: ≥ 20 dB



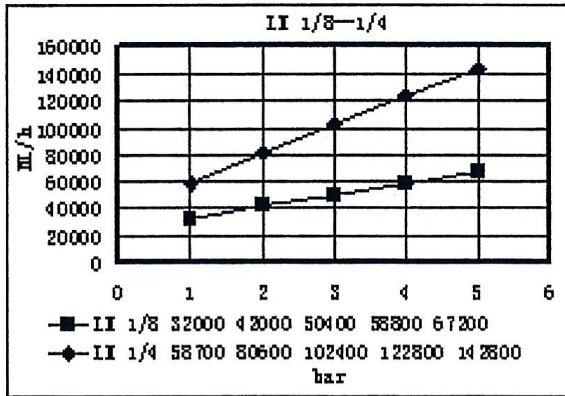
Hochleistungsschalldämpfer

Artikel Nr.	Typen Nr.	Gewinde A	Durchfluss l/min bei 5 bar	F mm	D mm	L mm
113304	LX 01	G 1/8	629	9,0 ±2	47,0 ±2	80 ±2,5
113305	LX 02	G 1/4	1211	11,0 ±2	47,0 ±2	111 ±3
113306	LX 03	G 3/8	2230	13,0 ±2	66,0 ±2	130 ±3
113307	LX 05	G 1/2	2712	14,5 ±2	80,0 ±2	148 ±3
113308	LX 07	G 3/4	6059	17,0 ±2	86,5 ±2	184 ±3,5
113309	LX 10	G 1	6348	22,0 ±2	99,0 ±2	222 ±3,5
113310	LX 12	G 1 1/4	6946	22,0 ±2	99,0 ±2	226 ±3,5
113311	LX 15	G 1 1/2	49000	25,0 ±2	133,5 ±2	340 ±5
113312	LX 20	G 2	57000	26,0 ±2	133,5 ±2	470 ±5

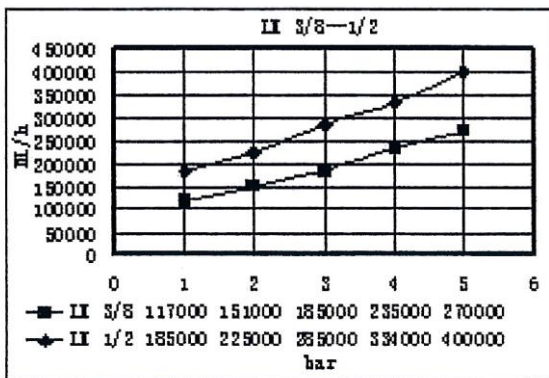
Schallpegel bei 5 bar

Artikel Nr.	Typen Nr.	Gewinde	Schallpegel ohne Schalldämpfer dB	Schallpegel mit Schalldämpfer dB	Schallpegel- Differenz dB
113304	LX 01	G 1/8	107,0	75,0	32,0
113305	LX 02	G 1/4	107,0	76,8	30,2
113306	LX 03	G 3/8	107,0	76,0	31,0
113307	LX 05	G 1/2	113,0	85,0	28,0
113308	LX 07	G 3/4	113,0	85,0	28,0
113309	LX 10	G 1	108,0	82,2	25,8
113310	LX 12	G 1 1/4	103,0	79,0	24,0
113311	LX 15	G 1 1/2	100,0	77,0	23,0
113312	LX 20	G 2	100,0	84,3	15,7

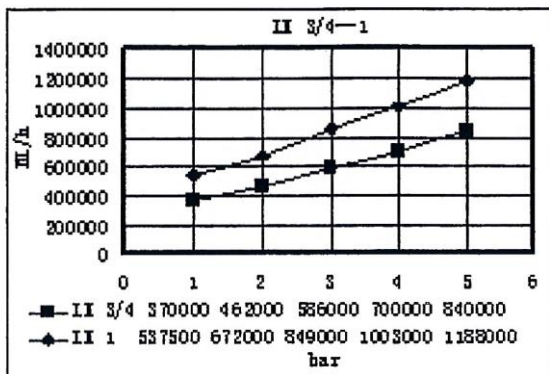
Durchflusswerte:



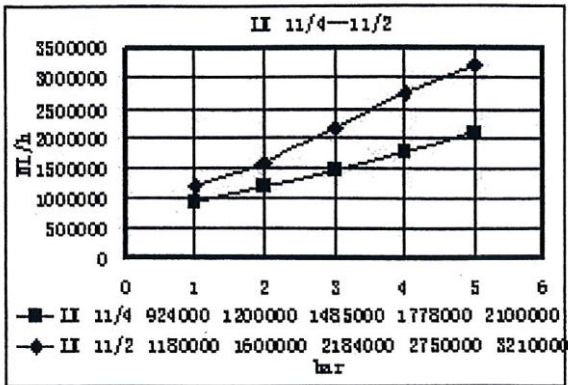
LX 01 und LX 02
113304 und 113305



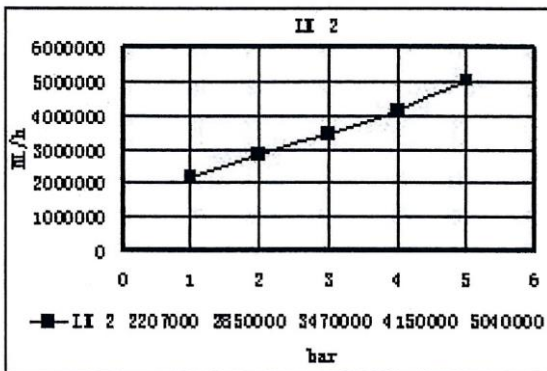
LX 03 und LX 05
113306 und 113307



LX 07 und LX 10
113308 und 113309

Durchflusswerte:


LX 12 und LX 15
113310 und 113311



LX 20
113312