

## Druckmessgerät mit Rohrfeder Typ 111.11, Schweißtechnikausführung ISO 5171



weitere Zulassungen  
siehe Seite 2

### Anwendungen

- Für Geräte und Anlagen zum Schweißen, Schneiden und für verwandte Verfahren

### Leistungsmerkmale

- Ausführung nach ISO 5171
- Druckentlastungsöffnung in der Rückwand
- Zuverlässig und wirtschaftlich



Druckmessgerät mit Rohrfeder Typ 111.11

## Beschreibung

### Ausführung

ISO 5171

### Nenngröße in mm

40, 50, 63

### Genauigkeitsklasse

2,5

### Anzeigebereiche

Schweißtechnik-Norm-Bereiche für Sauerstoff und Acetylen nach ISO 5171, sowie 0 ... 1 bis 0 ... 400 bar nach EN 837-1

### Druckbelastbarkeit

Ruhebelastung:  $3/4 \times$  Skalenendwert

Wechselbelastung:  $2/3 \times$  Skalenendwert

kurzzeitig: Skalenendwert

### Zulässige Temperatur

Umgebung:  $-20 \dots +60 \text{ °C}$

Messstoff:  $+60 \text{ °C}$  maximal

### Temperatureinfluss

Bei Abweichung von der Referenztemperatur ( $+20 \text{ °C}$ ) am Messsystem:

max.  $\pm 0,4 \text{ ‰}/10 \text{ K}$  von der Anzeigespanne

## Standardausführung

### Prozessanschluss

Kupferlegierung, Anschlusslage radial unten, mit Drossel

NG 40: Außengewinde G 1/8 B, SW 14

NG 50, 63: Außengewinde G 1/4 B, SW 14

### Messglied

Kupferlegierung (bei Acetylen Kupfergehalt max. 70 %),

Kreis- oder Schraubenform

### Zeigerwerk

Kupferlegierung

### Zifferblatt

Kunststoff, weiß, mit Anschlagstift

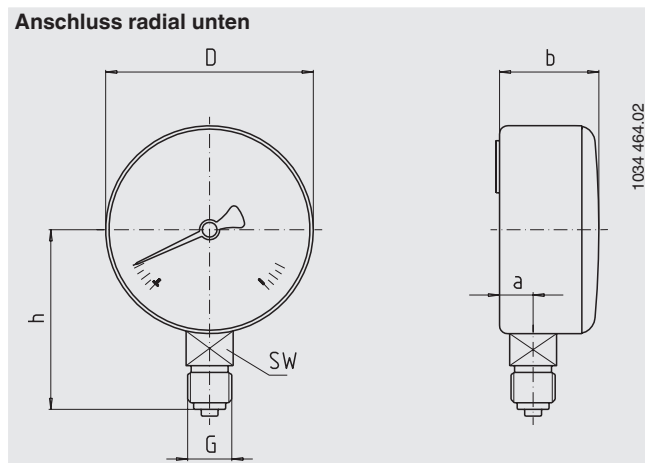
Skalierung schwarz

### Zeiger

Kunststoff, schwarz

## Abmessungen in mm

### Standardausführung



NG	Maße in mm						Gewicht in kg
	a	b	D	G	h ±1	SW	
40	9,5	26	39	G 1/8 B	36	14	0,09
50	9,5	28	49	G 1/4 B	45	14	0,11
63	9,5	28	62	G 1/4 B	53,5	14	0,15

Prozessanschluss nach EN 837-1 / 7.3

## Bestellangaben

Typ / Nenngroße / Anzeigebereich / Anschlussgröße / Optionen

### Gehäuse

Stahl, messingfarben,

mit Druckentlastungsöffnung in der Rückwand

### Sichtscheibe

Polycarbonat, in Gehäuse eingeschnappt

## Optionen

- Anderer Prozessanschluss
- Dichtungen (Typ 910.17, siehe Datenblatt AC 09.08)
- Gehäuse Messing oder CrNi-Stahl
- Übersteckring
- Anschluss rückseitig
- Acetylen-Manometer für Hauptstellendruckregler nach ISO 7291 (BAM geprüft)

## CE-Konformität

### Druckgeräterichtlinie

97/23/EG, PS > 200 bar, Modul A, druckhaltendes Ausrüstungsteil

## Zulassungen

- GOST, Metrologie/Messtechnik, Russland
- GOST-R, Einfuhrzertifikat, Russland
- CRN, Sicherheit (z. B. elektr. Sicherheit, Überdruck, ...), Kanada

## Zertifikate/Zeugnisse <sup>1)</sup>

- 2.2-Werkszeugnis gemäß EN 10204 (z. B. Fertigung nach Stand der Technik, Werkstoffnachweis, Anzeigegenauigkeit)
- 3.1-Abnahmeprüfzeugnis gemäß EN 10204 (z. B. Anzeigegenauigkeit)

1) Option

Zulassungen und Zertifikate siehe Internetseite