

Serie »FUTURA-mini«

Aktivkohlefilter in modernem Design für hohe Anforderungen an die Reinheit der Druckluft.  
Der Aktivkohlefilter dient zur Absorbierung von Öldampf bis zu einem Restölgehalt von 0,005 mg/m<sup>3</sup> aus Druckluft und Gasen.

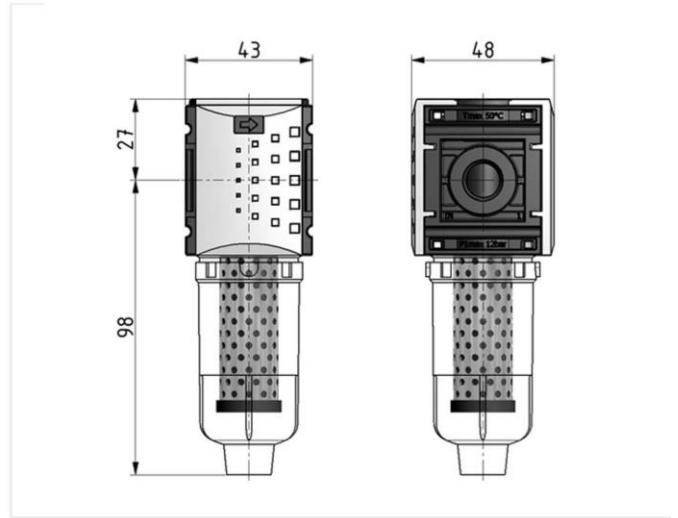
Eingangsdruck	0 - 12 bar
Temperaturbereich	-10 °C bis 50 °C
Medium	Druckluft, neutrale Gase
Gehäuse	PA66 GF60
Anschlussgewinde	Kunststoff
Dichtmaterial	NBR
Filterelement	Aktivkohle
Restölgehalt	0,005 mg/m <sup>3</sup>
Durchfluss	470 l/min
Durchflusswertmessung	bei P <sub>2</sub> = 6 bar und Druckabfall Δ <sub>p</sub> = 0,2 bar

#### Aktivkohlefilter mit Polycarbonatbehälter

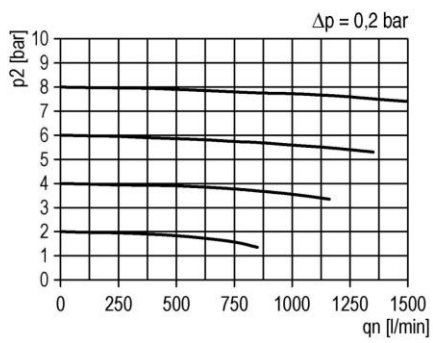
Artikel Nr.	Typen Nr.	Gewinde	BG
142453	FUM 891	G 1/4	0

#### Zubehör / Ersatzteile

Artikel Nr.	Typen Nr.	Beschreibung
143105	H 848	Befestigungswinkel inkl. 2 Schrauben
143010	WKM 100	Koppelpaket für Wandmontage inkl. 2 Schrauben und O-Ring
143022	KPM 100	Koppelpaket inkl. 2 Schrauben und O-Ring
100384	A 23/60	Filterelement (Aktivkohle-POM)
100383	740/01	Polycarbonatbehälter (Öler)
152077	WK 100-14	Wandkonsole mit Anschlussgewinde G 1/4
100391	740/11	Metallbehälter (Öler)
118137	302.4.9	O-Ring 30x2 mm für Behälter



Durchflussdiagramm



Symbole

