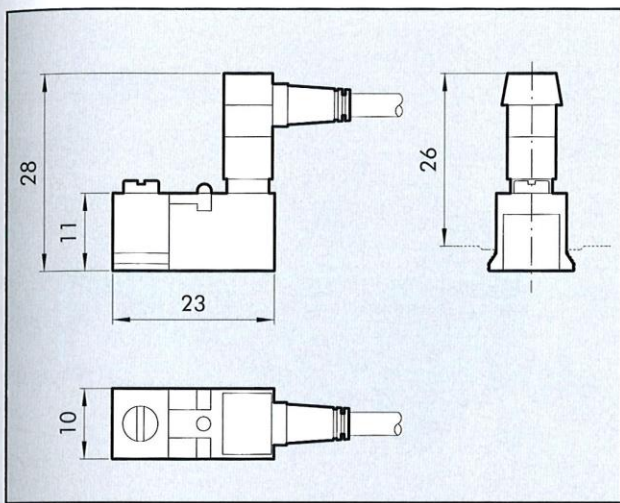
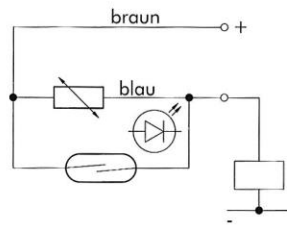
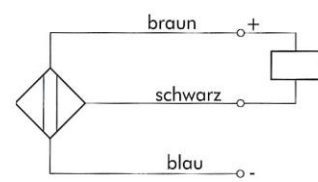
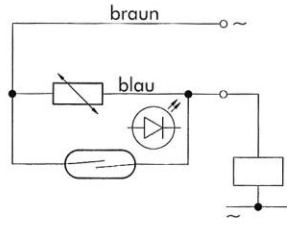


Bestellnummer	Version	Durchmesser	Type
435.779-M	Reedschalter	12-100	REED SENSOR DCB 2C-425
	+ Halter - CB		
	Hall PNP - Schalter	12-100	SENSOR HALL PNP DCB3-N225
	+ Halter - CB		



NÄHERUNGSSENSOREN – TECHNISCHE DATEN

Type des Näherungsschalters		REED+VARISTOR+LED 2-Draht REED+VARISTOR+LED NO 3 bis 48 (DC): 3 bis 110 (AC)	HALL VERSION PNP/NPN 3-Draht HALL EFFECT NO PNP/NPN 6-24 V DC
Spannung AC/DC	V		
Maximalstrom bei 25°C	mA	300	250
Leistung mit indukt. Last	VA	8	-
Leistung mit ohmsch. Last	Watt	15	6
Einschaltzeit	m sec	0.5	0.8
Ausschaltzeit	m sec	0.1	3
Ansprechpunkt	Gauss	110	15
Abschaltpunkt	Gauss	60	8
Lebensdauer	-	10 ⁷ Schaltspiele	10 ⁸ Schaltspiele
Kontaktwiderstand	Ω	0.1	-
Kabellänge	m	2.5	2.5
Leiterquerschnitt	mm ²	0.35	0.35
Kabelisolation		Soft PVC	Soft PVC
Schaltplan			

<p>DC</p> 	<p>Ausführung NPN</p> 
<p>AC</p> 	<p>Ausführung PNP</p> 