



Druckregelventil

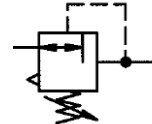
Baugröße 1

637.10 A ... 637.10 D
637.503 A ... 637.503 D

G 1/4

637.20 A ... 637.20 D
637.513 A ... 637.513 D

G 3/8



Kenngroßen

Bestell-Nr.	637.20 A	637.20 B	637.20 C	637.20 D
	637.503 A	637.503 B	637.503 C	637.503 D
Anschlussgewinde	G 3/8			
Bestell-Nr.	637.10 A	637.10 B	637.10 C	637.10 D
	637.513 A	637.513 B	637.513 C	637.513 D
Anschlussgewinde	G 1/4			
Manometeranschluss	G 1/4			
Bauart	Membrandruckregler mit Sekundärentlüftung			
	Sonderausführungen auf Anfrage z.B.: -Rücksteuerbohrung verschlossen			
Max. Eingangsdruck p₁	16 bar			
Regelbereich p₂	0,5-3 bar / 0,5-6 bar / 0,5-10 bar / 0,5-16 bar (0,1-3 bar) (0,2-6 bar)			
Einbaulage	beliebig / Pfeil beachten			
Befestigungsart	Schalttafel, -Lochkreis Ø20,5 Winkel			
Mediumtemperatur	-10. bis 60°C			
Umgebungstemperatur	-10 bis 80°C			
Gewicht [g]	500 / 550 mit Manometer			

Beschreibung

- Standardbauweise
- Verbindung mit mehreren Geräten erfordert Doppelnippel G 3/8 bzw. G1/4
- Druckeinstellung durch Stellschraube mit Kunststoffhandrad, -Arretierung mit Gegenmutter
- Durchflussrichtung ist durch Pfeile gekennzeichnet, **-Eintritt in Pfeilrichtung**
- Weitgehende Vordruckunabhängigkeit
- Manometer Ø50 im Lieferumfang enthalten, beidseitig montierbar
- Schalttafelbefestigung mit Mutter und Scheibe am Deckel
- Wandmontage mit Haltewinkel am Deckel

Werkstoffe

Bauteil	Werkstoff
Kopfstück (Gehäuse)	Zink - Z 410
Federhaube/Stellschraube	Zink - Z 410/Ms
Membrane →	NBR-Ms
Druckfeder	St. verzinkt
Ventilkegel →	NBR-Ms
Gegendruckfeder	Niro
O-Ring 24x2 →	NBR

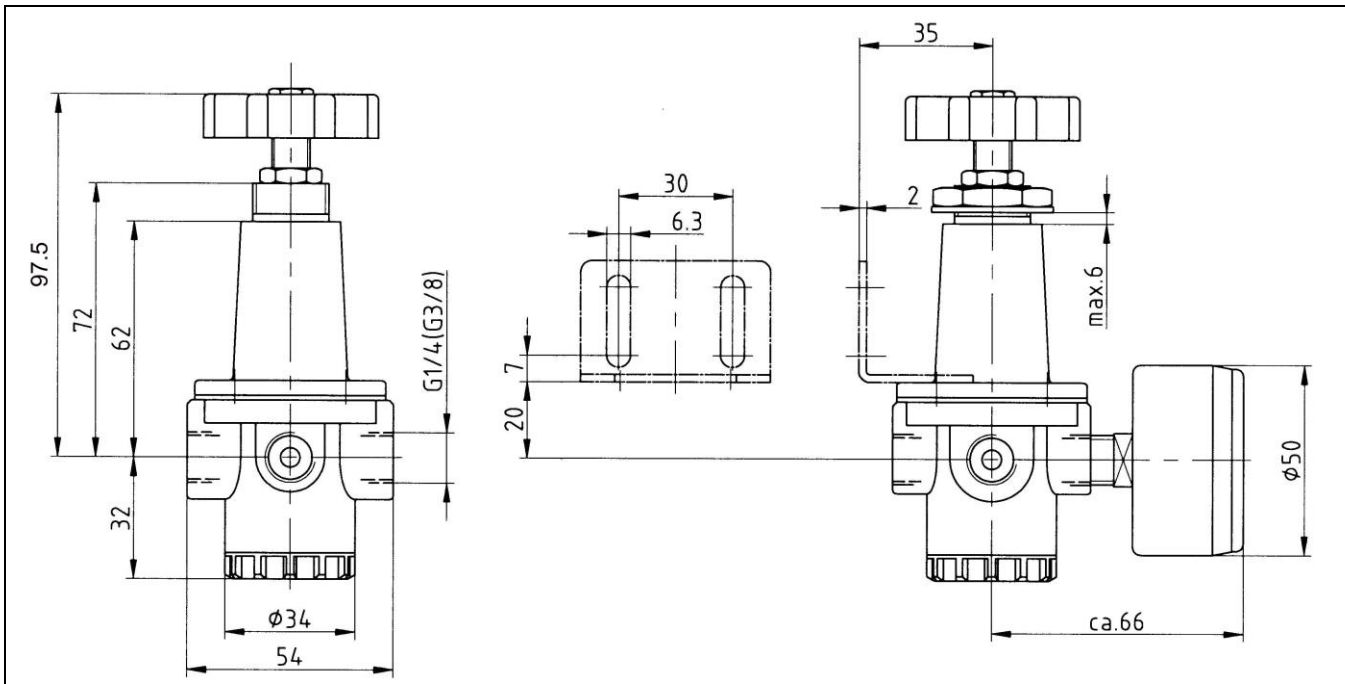
Zubehör

Benennung	Best.-Nr.
Mutter M 20x1,5 und Scheibe	74/1
Haltewinkel m. Mutter und Scheibe	75/1
Doppelnippel G 1/4	252.61
Doppelnippel G 3/8	MSN2523838
Doppelnippel G 1/4 (konisch)	252.301-N
Doppelnippel G 3/8 (konisch)	252.302-N

Hauptersatzteile

Bauteil	Teil-Nr.
→ Verschleißteilsatz	22.620.4
-Membrane kpl.	
-Ventilkegel kpl.	
-O-Ring 24x2	
Manometer Ø50, G1/4	
0 - 4 bar	204-KD
0 - 10 bar	206-KD
0 - 16 bar	207-KD
0 - 25 bar	110.88-KDB

Abmessungen [mm]



Durchflussmengen

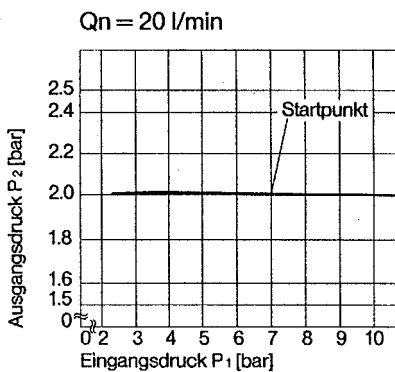
Durchflussmengen bei $p_1=8\text{bar}$

Ausgangsdruck p_2		637.10 A	637.10 B	637.10 C	637.10 D
			637.20 A	637.20 B	637.20 C
		637.503 A	637.503 B	637.503 C	637.503 D
		637.513 A	637.513 B	637.513 C	637.513 D
Ausgangsdruck $p_2=6$ [bar]	QN m^3/h	60	60	60	60
Nenndurchfluss ($\Delta p=1\text{bar}$)	QN l/min	1000	1000	1000	1000

Hysterese

Hysterese von p_2 in Abhängigkeit von steigendem (fallendem) p_1 bei konstanter Entnahmemenge QN 20 l/min

Grundeinstellung (Startpunkt): $p_1: 7,0\text{ bar}$
 $p_2: 2,0\text{ bar}$



Durchflusscharakteristik

Regelbereich 0,5 bis 10 bar

