

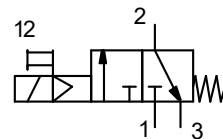


### 3/2-Wegeventil

elektropneumatisch

**BG 1**

#### Baureihe »FU 91X« - Teil 1

**G 1/4**
**G 3/8**
**24V= ; 24/50 ; 115/50 ; 230/50**


### Beschreibung

**Elektropneumatisch** betätigtes **3/2-Wege** Magnetventil zur ferngesteuerten Belüftung bzw. Entlüftung der nachgeschalteten Druckluftanlagen.

Die Betätigung erfolgt durch ein **elektrisches Dauersignal**.

### Kenngößen

Typ	FU 91X – Teil 1	
Anschluss (Gewinde)	G 1/4	G 3/8
Anschluss (Entlüftung)	G 1/4	G 1/4
Bauart Einschaltventil	3/2 Wege Sitzventil	
Medium	Druckluft, neutrale Gase	
Einbaulage	Im Verbund senkrecht / Einzelgeräte beliebig	
Temperatur Medium / Umgebung	max. 50 °C	
Eingangsdruck Pe	2 - 10 bar (höhere Drücke auf Anfrage)	
Standardspannung	24 V= ; 24V/50Hz ; 115V/50Hz ; 230V/50Hz	
Relative Einschaltdauer	100 %	
Nenndurchfluss Qn	1400 l/min (Pe 6 bar, Δp = 1 bar)	
Betätigung	elektropneumatisch	Option: pneumatisch
Elektrischer Anschluss	Gerätesteckdose EN 175301-803, Form C / ISO 15217 2 Pole + PE	
Befestigungsart	Winkel, Wandmontage	

### Werkstoffe

Bauteil	Werkstoff
Kopfstück	PA66 GF60
Deckel	Schulaform®
Kolben	Ms/NBR
Nutring	Al
Gegendruckfeder	Niro
O-Ring 32 x 2,5	NBR
Gewindeplatt	Zink Druckguss

### Bestellhinweis

- Die Ventile werden in Einzelverpackung geliefert.

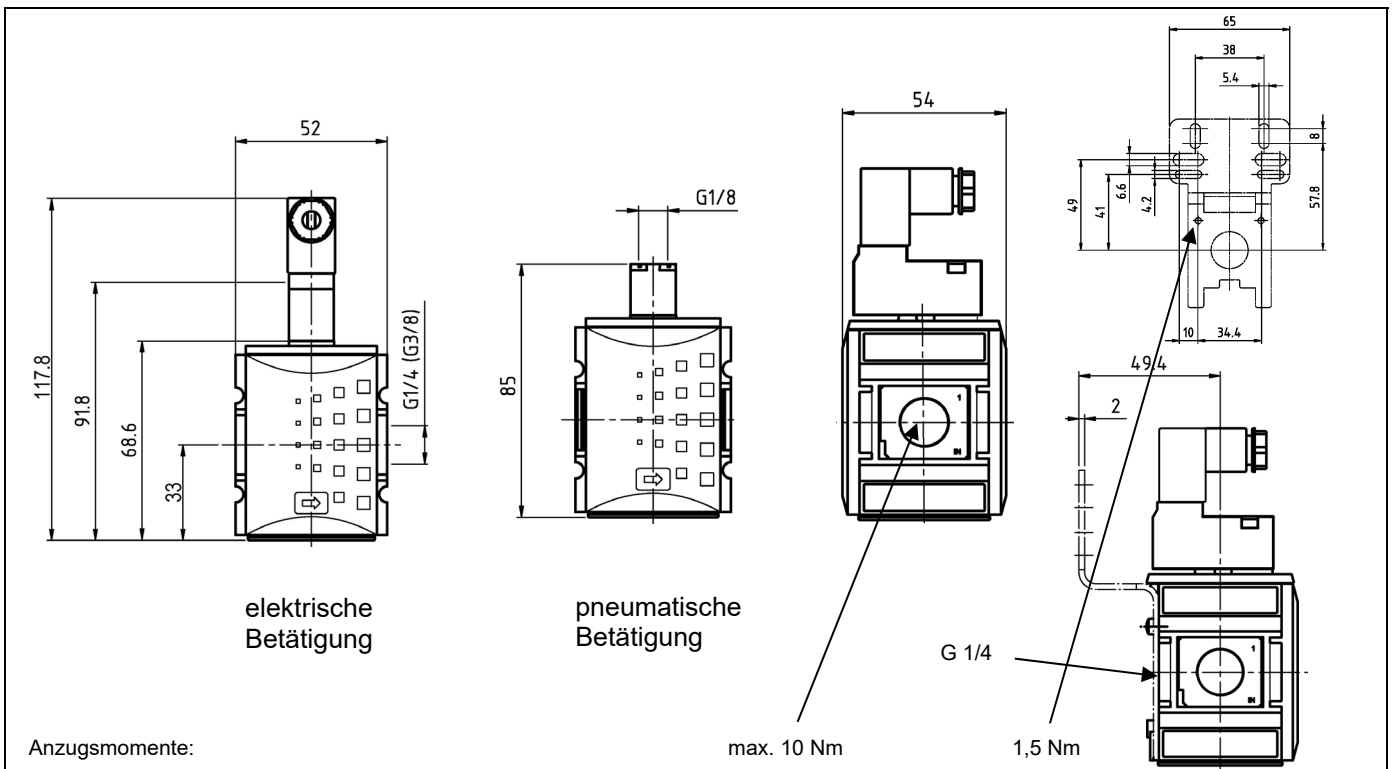
## Zubehör

Benennung	Art.-Nr.
Befestigungswinkel inkl. Schrauben	H 850
Wandkonsole inkl. Schrauben	WK 100
Verblockungsset inkl. Schrauben	KP 100
Schalldämpfer, Sinterbronze, kurz	564-2
Gerätestecker Form C	1920.FU
Schalldämpfer, Sinterbronze	567-2/M

## Ersatzteile

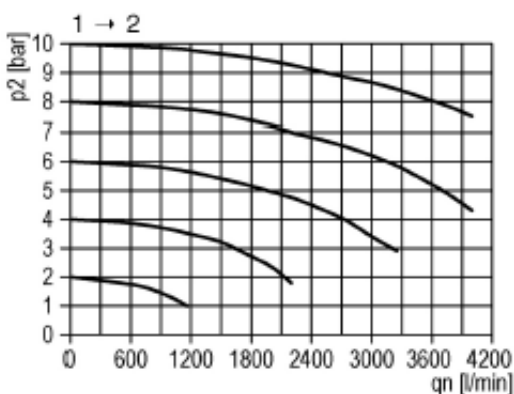
Benennung	Art.-Nr.
Vorsteuerventil 24 VDC	400-900-42
Vorsteuerventil 115 VAC/50 Hz	400-900-115
Vorsteuerventil 230 VAC/50 Hz	400-900-17
Vorsteuerventil 24 VAC/50Hz	400-900-301
Wandkonsole mit Anschlussgewinde G 1/4	WK 101-14
Wandkonsole mit Anschlussgewinde G 3/8	WK 101-38

## Abmessungen

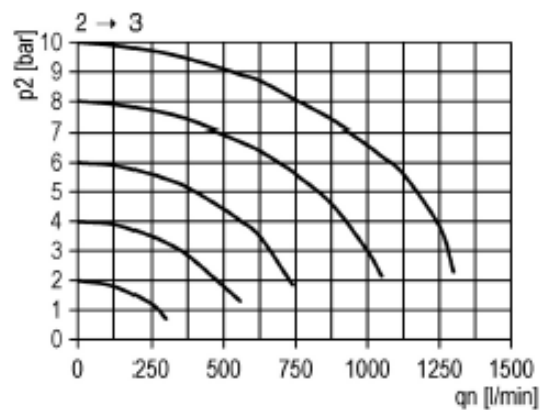


## Durchflussmengen

### Durchflusscharakteristik



### Rückentlüftung

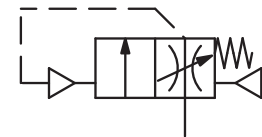




## Anfahrventil

**BG 1**

### Baureihe »FU 93X« - Teil 2

**G 1/4**
**G 3/8**
**2,5 bar – 16 bar**


### Beschreibung

**Anfahrventil** (Befüllventil) zum **verzögerten Druckaufbau** in Druckluftanlagen.

Das **Verzögerungsintervall** ist an der oben liegenden Regulierschraube **einstellbar**.

Beim Belüften von Druckluftanlagen nach Stillstand entstehen unerwünschte Druckschläge, die die Lebenszeit der einzelnen Komponenten stark beeinträchtigen. Angeschlossene Aktoren bergen durch unkontrolliertes Betätigen ein hohes Gefahrenpotential.

### Kenngößen

Typ	FU 93X – Teil 2	
Anschluss (Gewinde)	G 1/4	G 3/8
Bauart Einschaltventil	Sitzventil, pneumatisch betätigt durch den Sekundärdruck	
Medium	Druckluft, neutrale Gase	
Einbaulage	Im Verbund senkrecht / Einzelgeräte beliebig	
Temperatur Medium / Umgebung	max. 50 °C	
Eingangsdruk $P_e$	2,5 - 16 bar (höhere Drücke auf Anfrage)	
Ausgangsdruck	50 % Eingangsdruk (nur für geschlossene Systeme)	
Nenndurchfluss $Q_n$	1400 l/min ( $P_e$ 6 bar, $\Delta p = 1$ bar)	
Befestigungsart	Winkel, Wandmontage	

### Werkstoffe

Bauteil	Werkstoff
Kopfstück	PA66 GF60
Deckel	Schulaform®
Regulierschraube	Ms
Kolben	Ms/NBR
Ventilkegel	Ms/NBR
Ventilstößel	PA 6
Gegendruckfeder	Niro
O-Ring 32 x 2,5	NBR
Gewindeplatte	Zink Druckguss

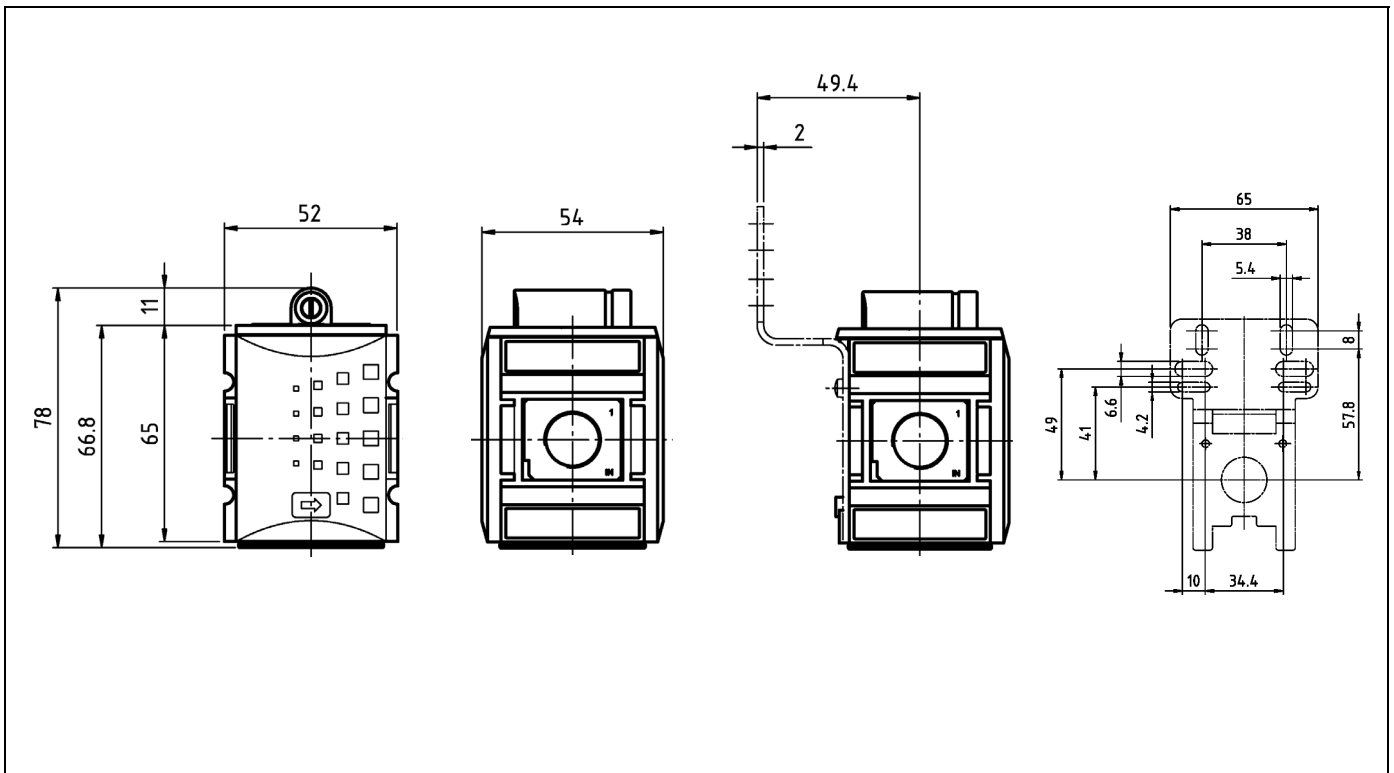
### Bestellhinweis

- Die Ventile werden in Einzelpackung geliefert.

## Zubehör

Benennung	Art.-Nr.
Befestigungswinkel inkl. Schrauben	H 850
Wandkonsole inkl. Schrauben	WK 100
Verblockungsset inkl. Schrauben	KP 100
Wandkonsole mit Anschlussgewinde G 1/4	WK 101-14
Wandkonsole mit Anschlussgewinde G 3/8	WK 101-38

## Abmessungen



## Durchflussmengen

### Durchflusscharakteristik

