

Schnellsteckverbinder mit hoher Festigkeit, Zähigkeit, geringem Gewicht, Abriebfestigkeit und großer Schlagfestigkeit für eine Vielzahl von Anwendungen.

Alle unsere Steckverbinder aus POM haben die folgenden Zulassungen:

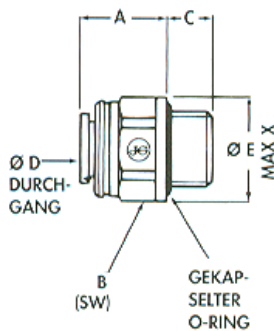
Trinkwasser DVGW, KTW, FDA und NSF.

Zum schnellen Verbinden von Kunststoff- und Metallrohren.

Geeignet für Druckluft und Flüssigkeiten, gut resistent gegen viele Chemikalien.

Messung erfolgt: Spannzangen in Freigabeposition.

Material:	Acetalpolymerisat (POM)
Dichtmaterial:	NBR
Arbeitsdruck:	0 – 10 bar
Betriebstemperatur:	-25 °C bis +75 °C bei Luft +1 °C bis +65 °C bei Wasser



65.018-6

## Gerade Einschraubverschraubungen (POM), Außengewinde zylindrisch mit O-Ring

Typen Nr.	Artikel Nr.	für Schlauch -Außen-Ø mm	Gewinde	A mm	C mm	L1 (A+C) mm	Ø D mm	Ø E mm	SW mm
65.018-4	110259	4	G 1/8	16,6	5,5	22,1	2,5	15,0	14
65.018-5	110260	5	G 1/8	16,6	5,5	22,1	3,5	15,0	14
65.018-6	110261	6	G 1/8	19,8	5,5	25,3	4,0	16,0	15
65.018-8	110262	8	G 1/8	20,0	5,5	25,5	4,0	18,0	17
65.014-4	110263	4	G 1/4	16,1	8,0	24,1	2,5	18,0	17
65.014-5	110264	5	G 1/4	16,1	8,0	24,1	3,5	18,0	17
65.014-6	110265	6	G 1/4	15,8	8,0	23,8	5,0	18,0	17
65.014-8	110266	8	G 1/4	16,0	8,0	24,0	6,0	18,0	17
65.014-10	110267	10	G 1/4	23,2	8,0	31,2	7,0	22,0	20
65.038-8	110268	8	G 3/8	15,8	9,3	25,1	6,5	24,0	22
65.038-10	110269	10	G 3/8	18,9	9,3	28,2	7,5	24,0	22
65.038-12	110270	12	G 3/8	21,3	9,3	30,6	8,5	26,0	24
65.038-15	135950	15	G 3/8	33,0	9,2	42,2	9,4	26,8	22
65.012-10	110271	10	G 1/2	16,5	12,5	29,0	7,5	30,0	27
65.012-12	110272	12	G 1/2	21,5	12,5	34,0	8,5	30,0	27
65.012-15	110273	15	G 1/2	25,5	12,5	38,0	12,0	30,0	27
65.012-18	110274	18	G 1/2	42,3	12,5	54,8	12,7	36,0	-
65.034-15	135951	15	G 3/4	30,0	16,2	46,2	12,0	35,0	30
65.034-22	110275	22	G 3/4	44,2	17,0	61,2	17,0	36,0	-
65.001-28	135952	28	G 1	57,5	12,5	70,0	24,5	50,5	-

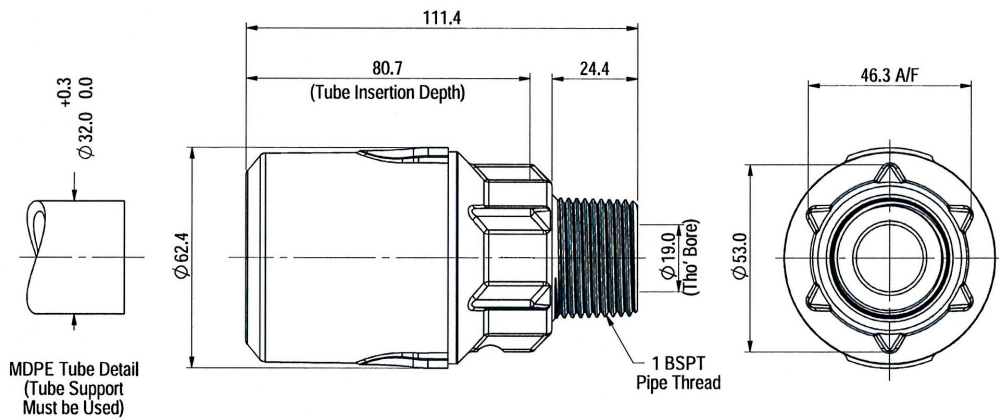
Gehäuse: Polypropylen (PP), glasfaserverstärkt, schwarz  
 Abdeckung Spannzanze: Acetal Co-Polymer, blau  
 Spannzanze: Acetal Co-Polymer, blau und Edelstahl  
 Unterlagscheibe: Acetal Co-Polymer, blau  
 O-Ring: Ethylen-Propylen (EPDM), schwarz

**Gerade Einschraubverschraubung (PP), Außengewinde zylindrisch, mit O-Ring**

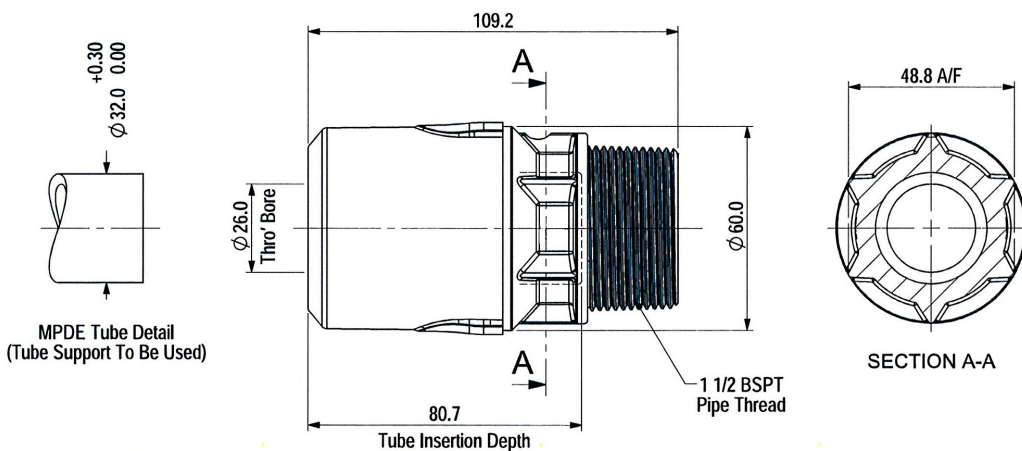
**Typen Nr.: 65.100-32**  
**Artikel Nr.: 110276**  
 Temperatur: max. 20 °C  
 Betriebsdruck: max. 16 bar

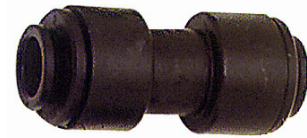
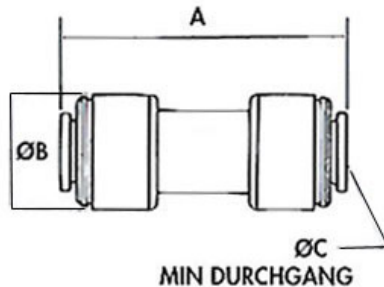


65.100-32



**Typen Nr.: 65.112-32**  
**Artikel Nr.: 110277**  
 Temperatur: max. 20 °C  
 Betriebsdruck: max. 12 bar





67.006

## Gerade Verbinder (POM)

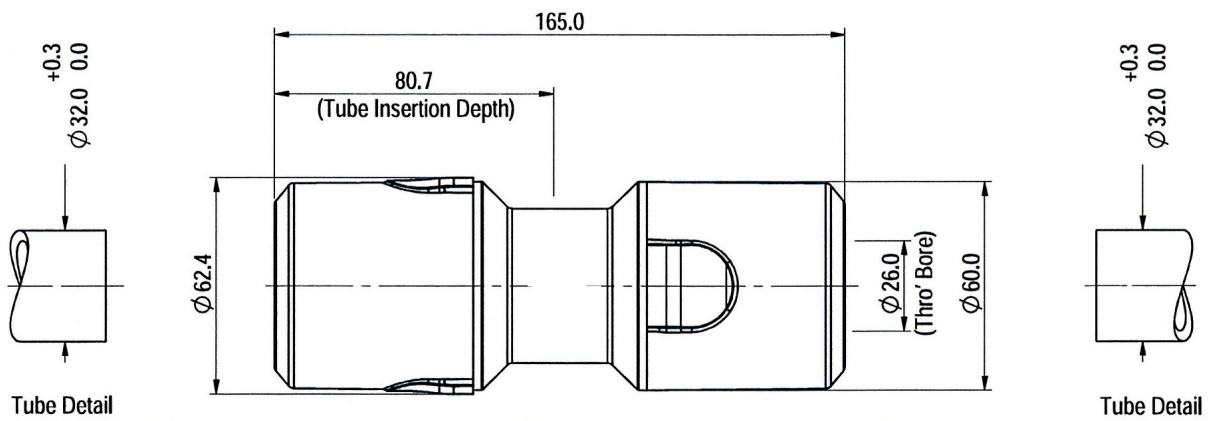
Typen Nr.	Artikel Nr.	für Schlauch- Außen-Ø mm	A mm	Ø B mm	Ø C mm
67.004	110278	4	32,6	14,0	2,5
67.005	110279	5	32,6	14,0	3,5
67.006	110280	6	35,0	15,0	5,0
67.008	110281	8	38,0	18,0	6,5
67.010	110282	10	41,9	20,0	7,5
67.012	110283	12	53,8	23,0	8,5
67.015	110284	15	58,0	28,0	12,0
67.018	110285	18	64,1	32,0	16,0
67.022	110286	22	70,6	36,0	19,2
67.028	110287	28	90,8	50,0	23,0

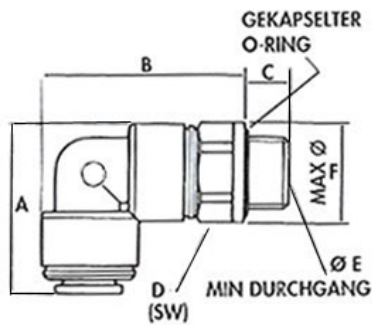
## Gerade Verbinder (PP)

**Typen Nr.:** 67.032  
**Artikel Nr.:** 110288  
 Temperatur: max. 20 °C  
 Betriebsdruck: max. 16 bar



67.032

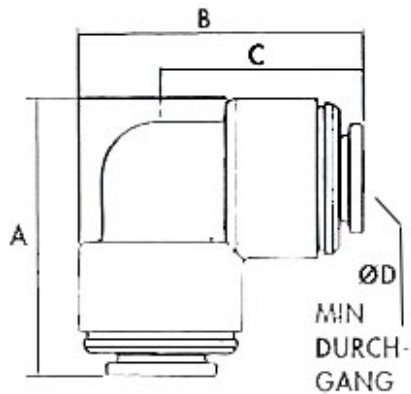




72.014-6

## Winkel-Einschraubverschraubungen (POM), Außengewinde zylindrisch mit O-Ring

Typen Nr.	Artikel Nr.	für Schlauch-Außen-Ø mm	Gewinde	A mm	B mm	C mm	D mm	Ø E mm	Ø F mm
72.018-4	135956	4	1/8	24,0	30,0	5,5	14,0	2,5	15,0
72.018-5	135957	5	1/8	24,0	30,0	5,5	14,0	3,5	15,5
72.018-6	110289	6	1/8	27,0	39,5	15,0	15,0	4,0	16,0
72.018-8	110290	8	1/8	30,0	41,5	17,0	17,0	4,0	18,0
72.014-4	135958	4	1/4	24,0	31,0	8,0	17,0	2,5	18,0
72.014-5	135959	5	1/4	24,0	31,0	8,0	17,0	3,5	18,0
72.014-6	110291	6	1/4	27,0	43,0	17,0	17,0	4,0	18,0
72.014-8	110292	8	1/4	30,0	45,0	17,0	17,0	5,5	18,0
72.014-10	110293	10	1/4	35,0	50,0	20,0	20,0	7,0	22,0
72.038-8	110294	8	3/8	30,0	46,5	22,0	22,0	5,5	24,0
72.038-10	110295	10	3/8	35,0	46,5	22,0	22,0	7,0	24,0
72.038-12	110296	12	3/8	44,0	59,5	24,0	24,0	8,5	26,0
72.038-15	110297	15	3/8	50,6	76,8	22,0	22,0	9,4	24,0
72.012-10	110298	10	1/2	35,0	54,5	27,0	27,0	7,0	30,0
72.012-12	110299	12	1/2	44,0	62,5	27,0	27,0	8,5	30,0
72.012-15	110300	15	1/2	50,6	65,8	14,0	27,0	10,0	29,8
72.012-18	110301	18	1/2	59,7	78,2	14,0	27,0	11,7	29,8
72.012-22	135960	22	1/2	66,0	80,5	14,0	27,0	11,4	29,5
72.034-22	135961	22	3/4	66,0	84,0	16,8	37,0	15,3	39,5



68.006

**Winkelverbinder (POM)**

Typen Nr.	Artikel Nr.	für Schlauch- Außen-Ø mm	A mm	B mm	C mm	Ø D mm
68.004	110302	4	24,1	24,1	18,0	2,5
68.005	110303	5	24,1	24,1	18,0	3,5
68.006	110304	6	27,1	27,1	20,0	5,0
68.008	110305	8	29,9	29,9	21,0	7,5
68.010	110306	10	35,3	35,3	25,0	8,5
68.012	110307	12	44,0	44,0	32,0	8,5
68.015	110308	15	50,3	50,3	37,0	12,0
68.018	110309	18	59,7	59,7	44,0	16,0
68.022	110310	22	66,6	66,6	49,0	19,2
68.028	110311	28	87,7	87,7	60,0	24,9

## Winkelverbinder (PP)

**Typen Nr.:**

**Artikel Nr.:**

Temperatur:

Betriebsdruck:

**68.032**

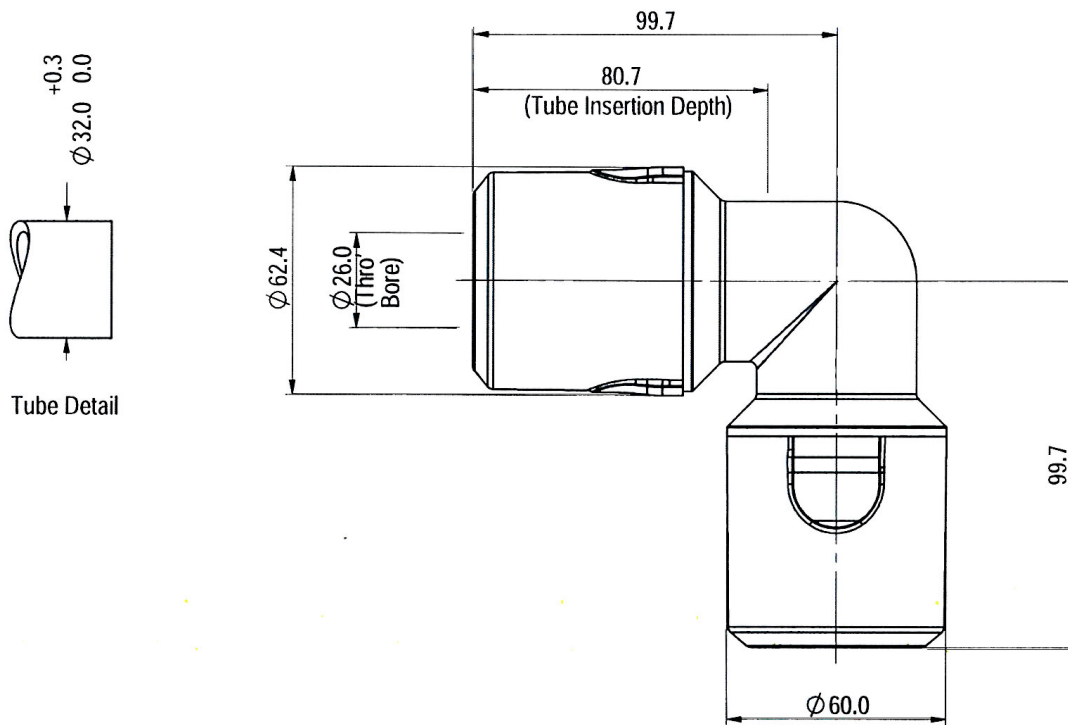
**110312**

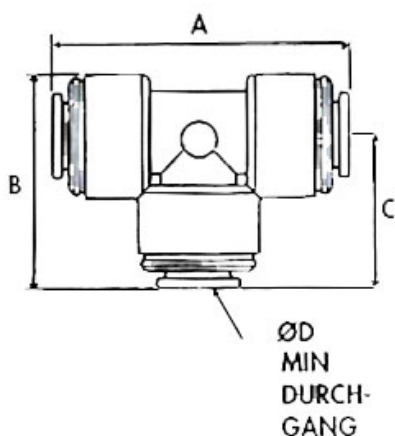
max. 20 °C

max. 16 bar



68.032





69.006

**T-Verbinder (POM)**

Typen Nr.	Artikel Nr.	für Schlauch- Außen-Ø mm	A mm	B mm	C mm	Ø D mm
69.004	110313	4	35,2	17,6	18,5	2,5
69.005	110314	5	35,2	17,6	18,4	3,5
69.006	110315	6	39,3	19,6	20,5	5,0
69.008	110316	8	42,0	21,0	22,0	6,5
69.010	110317	10	50,7	25,4	26,3	7,5
69.012	110318	12	65,0	32,5	33,2	8,5
69.015	110319	15	74,6	37,3	38,4	12,0
69.018	110320	18	88,3	44,2	45,3	16,0
69.022	110321	22	97,7	48,9	49,6	19,2
69.028	110322	28	121,4	60,7	63,1	23,0



## T-Verbinder (PP)

Typen Nr.:

Artikel Nr.:

Temperatur:

Betriebsdruck:

**69.032**

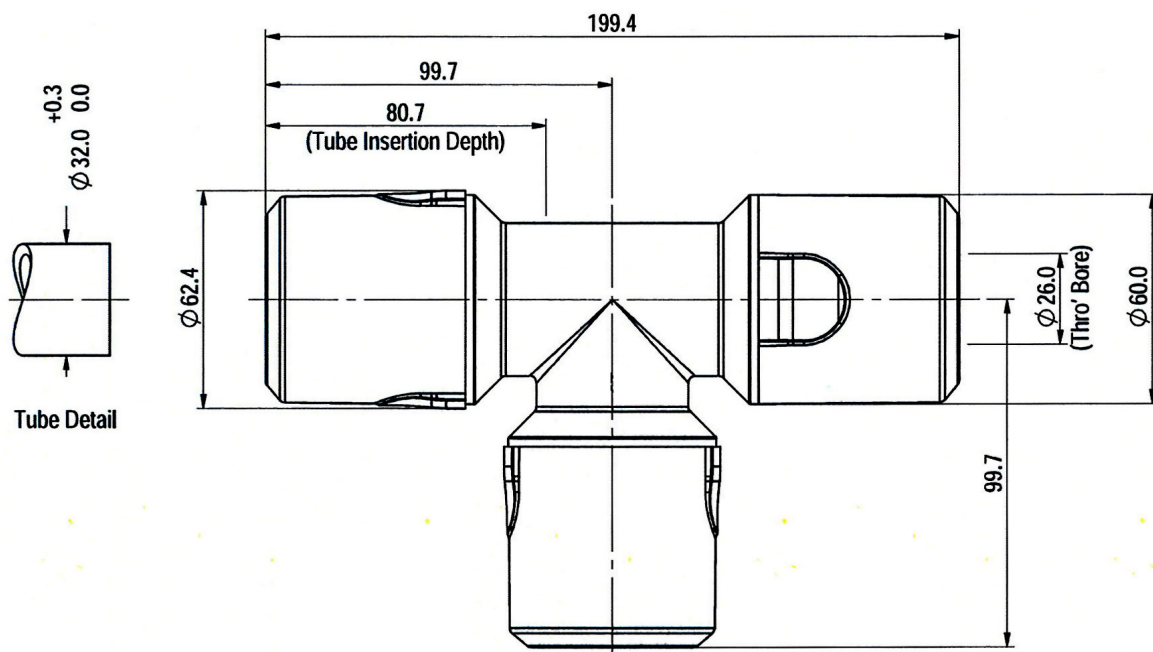
**110323**

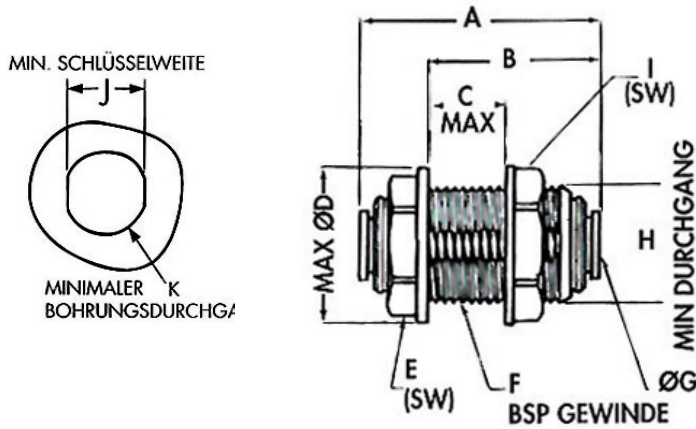
max. 20 °C

max. 16 bar



69.032

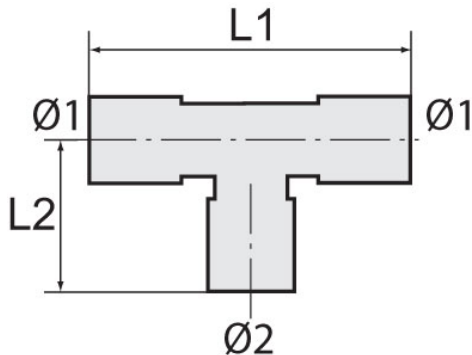




71.038-6 1

## Schottverschraubung (POM)

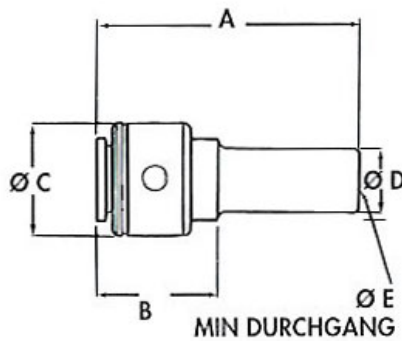
Typen Nr.	Artikel Nr.	für Schlauch-Außen-Ø mm	A mm	B mm	C mm	Ø D mm	E mm	F BSP	Ø G mm	Ø H mm	I mm	J mm	Ø K mm
71.038-4	135972	4	35,0	25,0	13,5	22,9	19,0	3/8	2,5	16,5	20,0	14,8	17,0
71.038-5	135973	5	35,0	25,0	13,5	22,9	19,0	3/8	3,0	16,5	20,0	14,8	17,0
71.038-6	110324	6	34,5	25,0	13,5	22,9	19,0	3/8	5,0	16,5	20,0	15,0	17,0
71.012-8	110325	8	40,0	29,0	16,0	27,4	22,0	1/2	6,0	21,0	25,0	20,0	21,5
71.012-10	135974	10	41,0	29,0	16,0	27,4	22,0	1/2	7,5	21,0	25,0	19,5	21,5
71.034-12	135975	12	52,0	38,0	22,5	38,1	28,0	3/4	8,5	26,5	32,0	24,2	27,0



70.018-15

## T-Reduzierverbinder (POM)

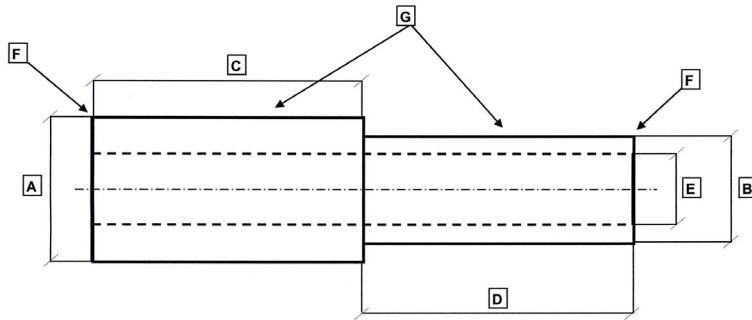
Typen Nr.	Artikel Nr.	für Schlauch Außen-Ø1 mm	für Schlauch Außen-Ø2 mm	L1 mm	L2 mm
70.018-15	110326	18	15	84,5	37,9
70.022-15	110327	22	15	90,6	41,6



77.1210

## Reduzierstücke (POM)

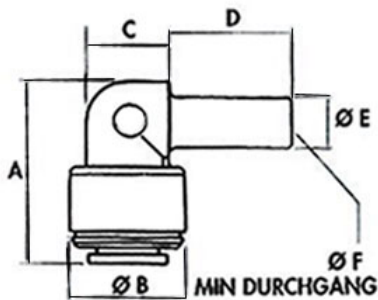
Typen Nr.	Artikel Nr.	Stutzen mm	für Schlauch-Außen-Ø mm	A mm	B mm	Ø C mm	Ø D mm	Ø E mm
77.0504	136480	5,0	4	34,6	18,1	13,0	5,0	2,5
77.0604	136481	6,0	4	36,4	18,1	13,0	5,0	2,5
77.0605	136482	6,0	5	36,1	18,1	13,0	6,0	3,4
77.0804	136483	8,0	4	37,2	18,1	13,0	8,0	3,5
77.0805	136484	8,0	5	37,2	18,1	13,0	8,0	3,4
77.0806	136485	8,0	6	37,4	18,3	15,0	8,0	4,8
77.1006	136486	10,0	6	40,5	18,3	15,0	10,0	4,8
77.1008	135487	10,0	8	40,4	18,2	17,8	10,0	6,3
77.1208	110328	12,0	8	40,5	18,2	17,8	12,0	6,3
77.1210	110329	12,0	10	50,0	22,5	19,8	12,0	7,6
77.1510	110330	15,0	10	55,3	22,6	19,8	15,0	7,6
77.1512	110331	15,0	12	60,2	27,7	23,0	15,0	9,1
77.1815	110332	18,0	15	70,5	34,4	26,7	18,0	12,1
77.2215	110333	22,0	15	69,6	33,5	27,0	22,0	12,1
77.2218	110334	22,0	18	71,6	35,5	31,1	22,0	16,0
77.2815	110335	28,0	15	80,2	-	-	-	-
77.2822	110336	28,0	22	81,8	-	-	-	-



77.3222

### Reduzierstücke (PP)

Typen Nr.	Artikel Nr.	Ø A mm	Ø B mm	C mm	D mm	Ø E mm	F mm	G mm
77.3228	110337	32	28	83,5	49,7	22	R 0,75	Ra=0,8
77.3222	110338	32	22	85,0	42,0	17	R 0,75	Ra=0,8



78.0606

### Einsteck-Winkelverbinder (POM)

Typen Nr.	Artikel Nr.	Stutzen mm	Stutzen- außen-Ø mm	A mm	Ø B mm	C mm	D mm	L1 (C+D) Mm	Ø E mm	Ø F mm
78.0404	110339	4	4	22,0	13,0	9,0	17,0	26,0	4,0	2,5
78.0505	110340	5	5	22,0	13,0	9,0	17,0	26,0	5,0	3,5
78.0606	110341	6	6	25,0	15,0	11,0	18,0	29,0	6,0	4,0
78.0808	110342	8	8	27,0	18,0	13,0	19,0	32,0	8,0	5,5
78.1010	110343	10	10	32,0	20,0	13,5	22,0	35,5	10,0	7,0
78.1212	110344	12	12	39,0	23,0	18,0	28,0	46,0	12,0	8,5
78.1515	110345	15	15	42,2	27,0	18,8	33,5	52,1	15,0	10,5
78.1818	110346	18	18	41,0	31,0	21,5	35,0	56,5	18,0	16,0
78.2222	136479	22	22	67,0	35,5	-	-	58,7	-	-

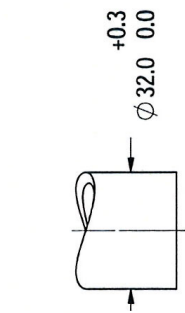
## Einsteck-Winkelverbinder (PP)

Typen Nr.:  
Artikel Nr.:  
Temperatur:  
Betriebsdruck:

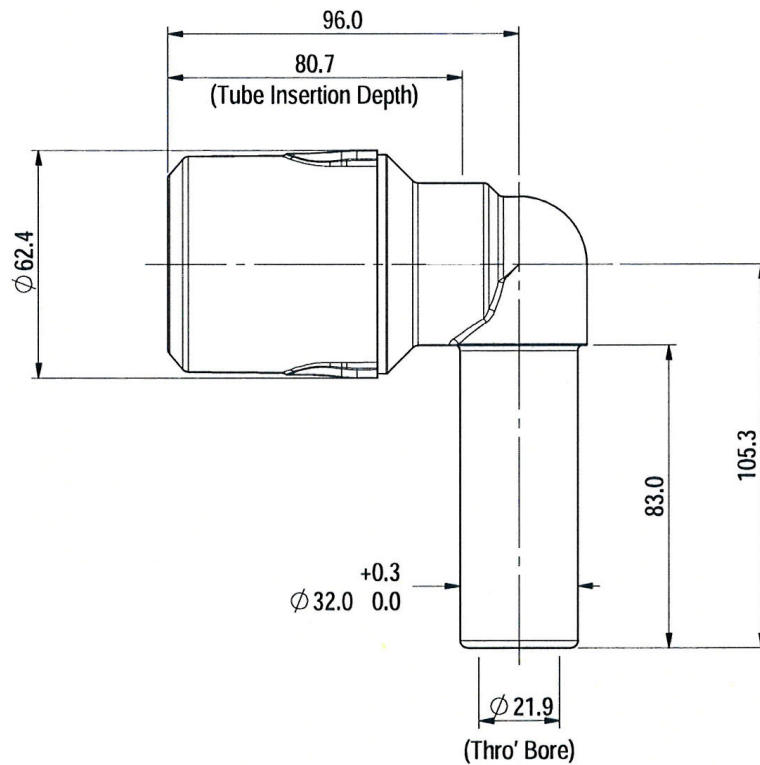
**78.3232**  
**110347**  
max. 20 °C  
max. 12 bar

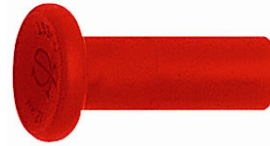
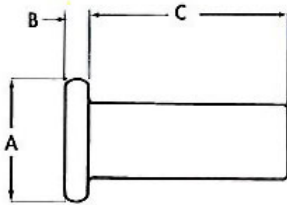


78.3232



MDPE Tube Detail  
(Tube Support Must be Used)





79.006

## Verschlussstopfen (POM)

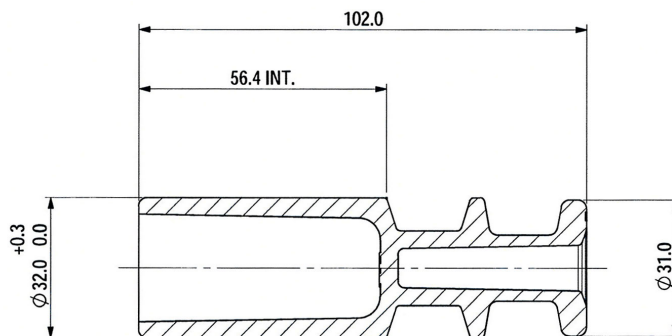
Typen Nr.	Artikel Nr.	Stutzen mm	Ø A mm	B mm	C mm
79.004	110348	4,0	12,5	3,3	25,4
79.005	110349	5,0	12,5	3,3	25,9
79.006	110350	6,0	15,0	3,8	26,2
79.008	110351	8,0	17,5	4,1	26,9
79.010	110352	10,0	19,5	4,6	31,2
79.012	110353	12,0	21,5	4,7	33,9
79.015	110354	15,0	24,9	5,0	40,0
79.018	110355	18,0	29,8	4,0	37,5
79.022	110356	22,0	31,5	4,7	40,3
79.028	110357	28,0	40,0	4,1	51,4

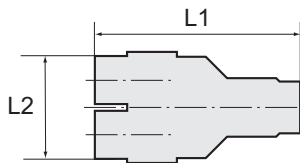
## Verschlussstopfen (PP)

**Typen Nr.:** 79.032  
**Artikel Nr.:** 110358  
 Temperatur: max. 20 °C  
 Betriebsdruck: max. 16 bar  
 Gehäuse: Polypropylen, schwarz



79.032

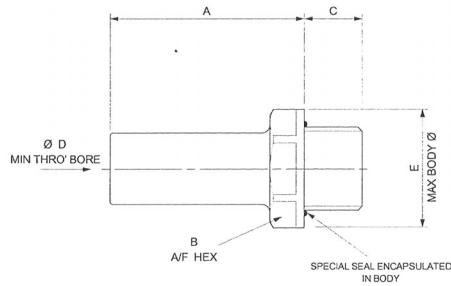




89.012

## Y-Verbinder (POM)

Typen Nr.	Artikel Nr.	für Schlauch- Außen-Ø mm	Arbeitsdruck bar	L1 mm	L2 mm
89.004	136488	4	0-16	37,0	28,5
89.006	136489	6	0-16	35,5	26,8
89.008	136490	8	0-16	50,0	41,0
89.010	136491	10	0-10	46,0	39,5
89.012	136492	12	0-10	55,5	44,2
89.015	136493	15	0-10	70,3	54,8

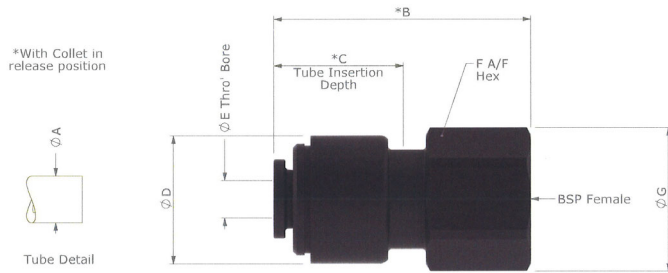


75.012-10

## Einschraubstutzen (POM)

Typen Nr.	Artikel Nr.	für Schlauch- Außen-Ø mm	Gewinde	A mm	B mm	C mm	ØD mm	ØE mm
75.018-4	136494	4	G 1/8	20,0	14,0	5,5	2,5	15,0
75.018-5	136495	5	G 1/8	20,0	14,0	5,5	3,5	15,0
75.018-6	136496	6	G 1/8	22,0	15,0	5,5	4,0	16,0
75.018-8	136497	8	G 1/8	23,0	17,0	5,5	4,0	18,0
75.014-4	136498	4	G 1/4	21,0	17,0	8,0	2,5	18,0
75.014-5	136499	5	G 1/4	21,0	17,0	8,0	3,5	18,0
75.014-6	136500	6	G 1/4	22,0	17,0	8,0	4,0	18,0
75.014-8	136501	8	G 1/4	23,0	17,0	8,0	5,5	18,0
75.014-10	136502	10	G 1/4	26,0	20,0	8,0	7,0	22,0
75.038-8	136503	8	G 3/8	23,0	22,0	9,5	5,5	24,0
75.038-10	136504	10	G 3/8	26,0	22,0	9,5	7,0	24,0
75.038-12	136505	12	G 3/8	31,0	24,0	9,5	8,5	26,0
75.038-15	136506	15	G 3/8	35,0	22,0	11,3	-	24,1
75.012-10	136507	10	G 1/2	26,0	27,0	12,5	7,0	30,0
75.012-12	136508	12	G 1/2	31,0	27,0	12,5	8,5	30,0
75.012-15	136509	15	G 1/2	35,0	27,0	14,5	-	29,8
75.012-18	136510	18	G 1/2	49,0	27,0	14,5	12,7	30,0
75.012-22	136511	22	G 1/2	50,5	27,0	14,5	12,1	30,0
75.034-22	136512	22	G 3/4	52,0	37,0	17,0	17,0	40,0

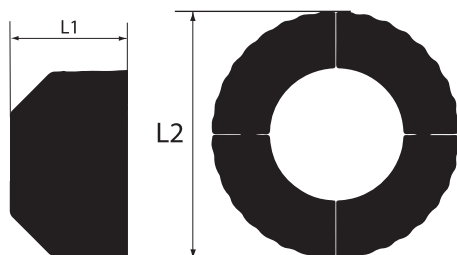




94.038-8

## Aufschraubverbinder (POM)

Typen Nr.	Artikel Nr.	für Schlauch-Außen-Ø mm	Gewinde	B mm	C mm	D mm	E mm	F mm	G mm	Thread Seal Type
94.018-4	136513	4	G 1/8	27,8	14,3	13,0	2,5	14,0	15,4	O'Ring
94.018-6	136514	6	G 1/8	31,3	15,7	15,0	4,0	15,0	-	None
94.014-6	136515	6	G 1/4	32,2	15,7	16,6	4,8	17,0	18,6	O'Ring
94.014-8	136516	8	G 1/4	32,4	16,7	16,6	6,3	17,0	18,6	O'Ring
94.038-8	136517	8	G 3/8	30,8	16,8	17,8	6,3	22,0	24,0	Washer
94.034-8	136518	8	G 3/4	36,0	-	-	-	-	-	-



95.3414

## Gewinde-Reduzierer (POM)

Typen Nr.	Artikel Nr.	Gewinde 1	Gewinde 2	Arbeitsdruck bar	L1 mm	L2 mm
95.3414	136519	G 3/4	G 1/4	0-16	21,0	35,0

## Montage von Schnellsteckverbindungen

- Schlauchenden gerade abschneiden. Um eine optimale Dichtwirkung und sicheres Halten der Verbindung zu gewährleisten sollte das Schlauchende nicht oval sein.
- Schlauchende reinigen, Grate entfernen.
- Schlauchende vollständig bis zum Anschlag in die Schnellsteckverbindung stecken.
- Durch ein kurzes Ziehen die Haltbarkeit der Verbindung prüfen.
- Zum Lösen des Schlauches den Lösering drücken.
- Den Schlauch mit einer leichten Drehbewegung aus der Verschraubung ziehen.
- Vor einer erneuten Montage sollte das Schlauchende wieder gerade abgeschnitten werden, um die Steck- und Lösbarkeit nicht zu erschweren.